

УТВЕРЖДАЮ:

Первый заместитель министра – начальник
управления лесного хозяйства
министерства природных ресурсов
и экологии Саратовской области


Колдаев А.В.

«16» января 2018 г.

Акт

лесопатологического обследования № 002/20

лесных насаждений Романовского лесничества (лесопарка)

Саратовская область (субъект Российской Федерации)

Способ лесопатологического

Способ лесопатологического обследования: 1. Визуальный

2. Инструментальный

Место проведения

Участковое лесничество	Урочище (дача)	Квартал (кварталы)	Выдел (выделы)	Площадь, га
Инясевское		76	14	2,8

Лесопатологическое обследование проведено на общей площади 2,8га

2. Инструментальное обследование лесного участка

2.1 Факт

несоответствия:

(нужное подчеркнуть) таксационному описанию. Причины несоответствия:

(нужное подчеркнуть) таксационному описанию. Причины несоответствия:
длительный период после лесостройства

Ведомость лесных участков с выявленными несоответствиями таксационным описаниям приведена в приложении № 1 к Акту.

2.2. Состояние насаждений: с нарушенной устойчивостью

с утраченной устойчивостью

причины повреждения: корневая губка

В том числе:

заселено (отработано) стволовыми вредителями

Вид вредителя	Порода	Встречаемость (% заселённых деревьев)	Степень заселения лесного насаждения (слабая, средняя, сильная)

Повреждено огнём

Вид пожара	Порода	Состояние корневых лап		Состояние корневой шейки		Подсушивание луба	
		процент повреждён- ных огнём корней	процент деревьев с данном повреж- дением	ожог корневой шейки по окружности (1/4; 2/4;3/4;более 3/4)	процент деревьев с данном повреж- дением	по окружности (1/4; 2/4;3/4;более 3/4)	процент деревьев с данном повреж- дением

Поражено болезнями

Вид болезни	Порода	Встречаемость (% поражённых деревьев)	Степень поражения лесного насаждения (слабая, средняя, сильная)
Корневая губка	сосна	51,0	сильная

2.3. Выборке подлежит 51,0 % деревьев,

в том числе:

ослабленных _____ % (причины назначения) _____

сильно ослабленных 15,0 % (причины назначения) _____

усыхающих 4,0 % (причины назначения) _____

свежего сухостоя 5,0 %, _____

в том числе: свежего ветровала _____ %

свежего бурелома _____ %

старого ветровала _____ %

в том числе: старого бурелома _____ %

старого сухостоя 27,0%

аварийных _____ %

2.4. Полнота лесного насаждения после уборки деревьев, подлежащих рубке, составит 0,2

Критическая полнота для данной категории лесных насаждений составляет 0,3

ЗАКЛЮЧЕНИЕ

С целью предотвращения негативных процессов или снижения ущерба от их воздействия назначено:

Участковое лесничество	Урочище (дача)	Квартал	Выдел	Площадь, выдела, га	Вид мероприятия	Площадь, мероприятия, га	Порода	Запас на выдел, куб.м	Крайние сроки проведения
Инясевское		76	14	11,0	ССР	2,8	сосна	190	2018

Ведомость перечета деревьев, назначенных в рубку, и абрис лесного участка прилагаются (приложение 2 и 3 к Акту)

Меры по обеспечению возобновления очистка лесосеки от порубочных остатков

Мероприятия, необходимые для предупреждения повреждения или поражения смежных насаждений
Своевременное проведение намеченной рубки и вывозка заготовленной древесины, сбор и сжигание порубочных остатков вне пожароопасный период.


Сведения для расчёта степени повреждения:

Год образования старого сухостоя в период с 2013 по 2016 год:

Основная причина повреждения древесины корневая губка

Дата проведения обследований: октябрь 2017г.

Исполнитель работ по проведению лесопатологического обследования:

ФИО Гриёва.Е.Я. Подпись 

29.12.2017г.

Ведомость лесных участков с выявленными несоответствиями таксационным описаниям

Источник данных	Год проведения лесоустройства	Номер квартала	Номер выдела	Площадь выдела, га	Целевое назначение лесов	Категория защитных лесов	Номер лесопатологического выдела	Площадь лесопатологического выдела, га	Таксационная характеристика										Заложено пробных площадей	
									состав	порода	возраст, лет	средняя высота, м	средний диаметр, см	тип леса	тип условий местообразования	полнота	бонитет	запас, куб.м/га	количество, шт.	общая площадь, га
ТО	1995	76	14	11,0	защитные	143			10С	сосна	45	16	18	СДТР	В2	9	1	230		
Ф	2017	76	14	11,0	защитные	143	1	2,8	10с	сосна	67	25	23	СДТР	В2	4	1	190	1	2,8

Примечание:

ТО – таксационные описания

Ф - фактическая характеристика лесного насаждения

143-леса, расположенные в пустынных, полупустынных, лесостепных, лесо-тундровых зонах, степях, горах.

Исполнитель работ по проведению лесопатологического обследования:

ФИО Гриёва Е.Я

Подпись



Результаты проведения лесопатологического обследования лесных насаждений за октябрь 20 17 г.
(месяц)

Субъект Российской Федерации Саратовская область Лесничество (лесопарк) Романовское
Участковое лесничество Иняевское Урочище (лесная дача) _____

Номер квартала	Номер выдела	Площадь выдела, га	Целевое назначение лесов	Категория защитных лесов	Номер лесопатологического выдела	Площадь лесопатологического выдела, га	Таксационная характеристика лесного насаждения									Число деревьев на пробе, шт.	Распределение деревьев по категориям состояния, % от запаса											Признаки повреждения деревьев	Доля повреждённых деревьев, %	Причина ослабления, повреждения	Подлежит рубке, %	Назначенные мероприятия	
							состав	порода	возраст	средняя высота, м	средний диаметр, см	тип леса	полнота	бонитет	запас, куб. м/га		без признаков ослабления	ослабленные	сильно ослабленные	усыхающие	свежий сухой	старый сухой	свежий ветровал	старый ветровал	свежий бурелом	старый бурелом	аварийные деревья					вид	площадь, га
1	2	3	4	5	6	7	8	9	10	11	12	13	14	15	16	17	18	19	20	21	22	23	24	25	26	27	28	29	30	31	32	33	34
76	14	11	защ	143	1	2,8	10С	сосна	67	25	23	СДТР	4	1	190	1559	16	33	15	4	5	27							51	466	100	51	2,8

Показатели, не соответствующие таксационному описанию, отмечаются «*»

Примечание

143-леса, расположенные в пустынных, полупустынных, лесостепных, лесотундровых зонах, степях, горах.

511-сплошная санитарная рубка

166-корневая губка

Исполнитель работ по проведению лесопатологического обследования:

Исполнитель работ по проведению лесопатологического обследования:

Ф.И.О. Гриёва Е. Я. Подпись 

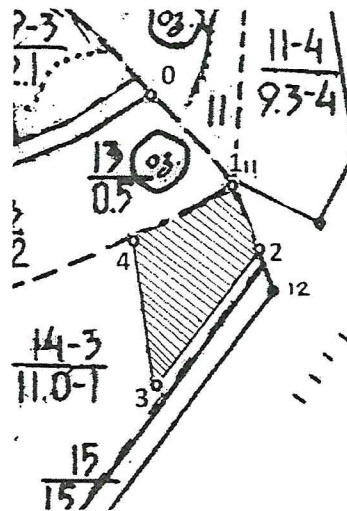
Дата составления документа 29.12.17г. Телефон (8-845-44)4-08-87

Ведомость перечета деревьев, назначенных в рубку

ВРЕМЕННАЯ ПРОБНАЯ ПЛОЩАДЬ № 1

Субъект Российской Федерации Саратовская область
Лесничество (лесопарк) Романовское Квартал 76 Выдел 14
Площадь 11,0 га,
Номер очага вредных организмов _____ Размер пробной площади 2,8 га
Таксационная характеристика:
Тип леса СДТР Состав 10С Возраст 67 Бонитет 1
Полнота 4 Запас на га 190 Возобновление _____
Время и причина ослабления лесного насаждения корневая губка

Тип очага вредных организмов: эпизодический, хронический (подчеркнуть)
Фаза развития очага вредных организмов: начальная, нарастания численности, собственно вспышка, кризис (подчеркнуть)
Состояние лесного насаждения, намечаемые мероприятия Насаждение представлено свежим и старым сухостоем. Намечаемые мероприятия – сплошная санитарная рубка.



Исполнитель работ по проведению лесопатологического обследования:

ФИО Гриёва Е. Я. Подпись *Е. Я. Гриёва*

Дата составления документа 29.12.17 Телефон (8-845-44)4-08-87

ВЕДОМОСТЬ ПЕРЕЧЕТА ДЕРЕВЬЕВ

Порода: Сосна

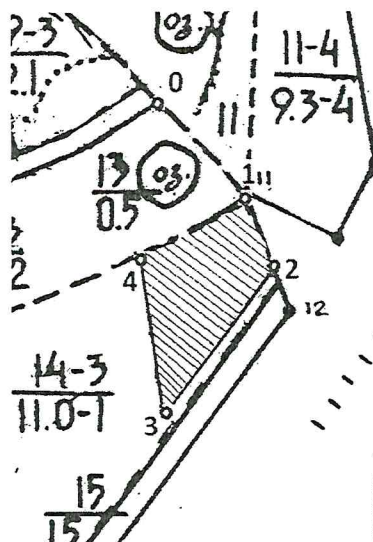
Ступени толщины см	Количество деревьев по категориям состояния, шт.																Всего деревьев по ступеням толщины	
	I	II	III	IV		V		VI			ветровал, бурелом			аварийные деревья			шт.	в т.ч. подлежат рубке, %
				НЗ	З	НЗ	З	НЗ	З	О	НЗ	З	О	НЗ	З	О		
1	2	3	4	5	6	7	8	9	10	11	12	13	14	15	16	17	18	19
8	1	1				1		10									13	84
12	5	15	29	7		5		52									113	82
16	24	50	19	17		10		127									247	70
20	42	78	26	11		11		164									332	64
24	53	76	41	12		16		124									322	60
28	33	95	34	6		19		67									254	50
32	30	60	25	11		2		23									151	40
36	12	37	19	4		5		7									84	42
40	6	10	6	2				2									26	38
44	4	6	5			1		1									17	41
Итого, %	210 14%	428 27%	204 13%	70 4%		70 5%		577 37%									1559	59

Порода: Сосна (по запасу)

Ступен и толщи ны см	Количество деревьев по категориям состояния, шт.															Всего деревьев по ступеням толщины		
	I	II	III	IV		V		VI			ветровал, бурелом			аварийные деревья			шт.	в т.ч. подлежат рубке, %
				НЗ	З	НЗ	З	НЗ	З	О	НЗ	З	О	НЗ	З	О		
1	2	3	4	5	6	7	8	9	10	11	12	13	14	15	16	17	18	19
8	0,025	0,025				0,025		0,25									0,33	85
12	0,355	1,065	2,059	0,497		0,355		3,692									8,02	82
16	3,576	7,45	2,831	2,533		1,49		18,923									36,8	70
20	11,004	20,436	6,812	2,882		2,882		42,968									86,98	64
24	22,366	32,072	17,302	5,064		6,752		52,328									135,88	60
28	21,186	60,99	21,828	3,852		12,198		43,014									163,07	50
32	26,85	53,7	22,375	9,845		1,79		20,585									135,15	40
36	14,04	43,29	22,23	4,68		5,85		8,19									98,28	42
40	8,94	14,9	8,94	2,98				2,98									38,74	38
44	7,28	10,92	9,1			1,82		1,82									30,94	41
Итого, %	115,62 16%	244,85 33%	113,48 15%	32,33 4%		33,16 5%		194,75 27%									734,19 100	51

Примечание: НЗ - незаселенное, З - заселенное, О - отработанное вредителями.


Абрис участка




М 1:10000

Номера точек	Координаты	Румбы линий	Длина, м
0-1		ЮВ:50	182
1-2		ЮВ:58	89
2-3		ЮЗ:24	237
3-4		СЗ:33	215
4-1		СВ:59	162

Условные обозначения:

 - участок отведенный в рубку

Исполнитель работ по проведению лесопатологического обследования:

ФИО Гриёва Е. Я. Подпись 

Дата составления документа 29.12.17г. Телефон (8-845-44)4-08-87

ВЫПИСКА ИЗ ГОСУДАРСТВЕННОГО ЛЕСНОГО РЕЕСТРА

на «10» сентября 2018 г.

Орган государственной власти, осуществляющий ведение государственного лесного реестра на территории Саратовской области: **министерство природных ресурсов и экологии Саратовской области в лице первого заместителя министра - начальника управления лесного хозяйства Колдаева А.В.**

Правообладатель земель лесного фонда на территории Саратовской области: **министерство природных ресурсов и экологии Саратовской области** (согласно п. 11 Положения о министерстве природных ресурсов и экологии Саратовской области, утвержденного постановлением Правительства Саратовской области от 08 октября 2013 г. № 537-П «Вопросы министерства природных ресурсов и экологии Саратовской области» и п.п. 2 п.1 ст. 83 Лесного кодекса РФ)

Заявитель: Министерство природных ресурсов и экологии Саратовской области по (во исполнении пункта 1.7 протокола совещания Департамента лесного хозяйства по Приволжскому федеральному округу, ФБУ «Рослесозащита» №01-05/3678 от 27.12.2016)

Информация по запрашиваемому лесному участку:

Собственность: Российской Федерации

Категория земель: земли лесного фонда

ХАРАКТЕРИСТИКА ЛЕСНОГО УЧАСТКА

Адрес (местоположение) лесного участка: Романовский район

Лесничество	Романовское
Участковое лесничество	Инясевское
Общая площадь, га	11,0
Категория лесов	Защитные
Категория защитности лесов	ценные леса: леса, расположенные в пустынных, полупустынных, лесостепных, лесотундровых зонах, степях, горах
Возможный вид использования	Заготовка древесины

Таксационная характеристика лесного участка:

№ квартала	№ выдела	Площадь, га	Состав	Возраст	Высота	Диаметр	Бонитет	Тип леса	ТУМ	Полнота	Запас, м3/га
по материалам лесоустройства 1995 г											
76	14	11,0	10с	45	16	18	1	сдтр	в2	0,9	230
по результатам обследования 2017 г											
76	14	11,0	10с	67	25	23	1	сдтр	в2	0,4	190
Итого		11,0									

Наименование, местонахождение юридического лица /ФИО физического лица/ - **лесопользователя (арендатора) / Документы – договор аренды лесного участка отсутствуют.**

(договор аренды лесного участка, постоянное (бессрочное) пользование лесным участком, договор безвозмездного срочного пользования лесным участком, реквизиты договора, срок пользования)

Особые отметки: нет.

Приложение к акту лесопатологического обследования №002/20.

Первый заместитель министра-начальник управления лесного хозяйства

Колдаев А.В.

ФИО

10.01.2018

Дата



Подпись

МП

Карта-схема расположения и границы лесного участка

Саратовская область

(субъект Российской Федерации, муниципальное образование)

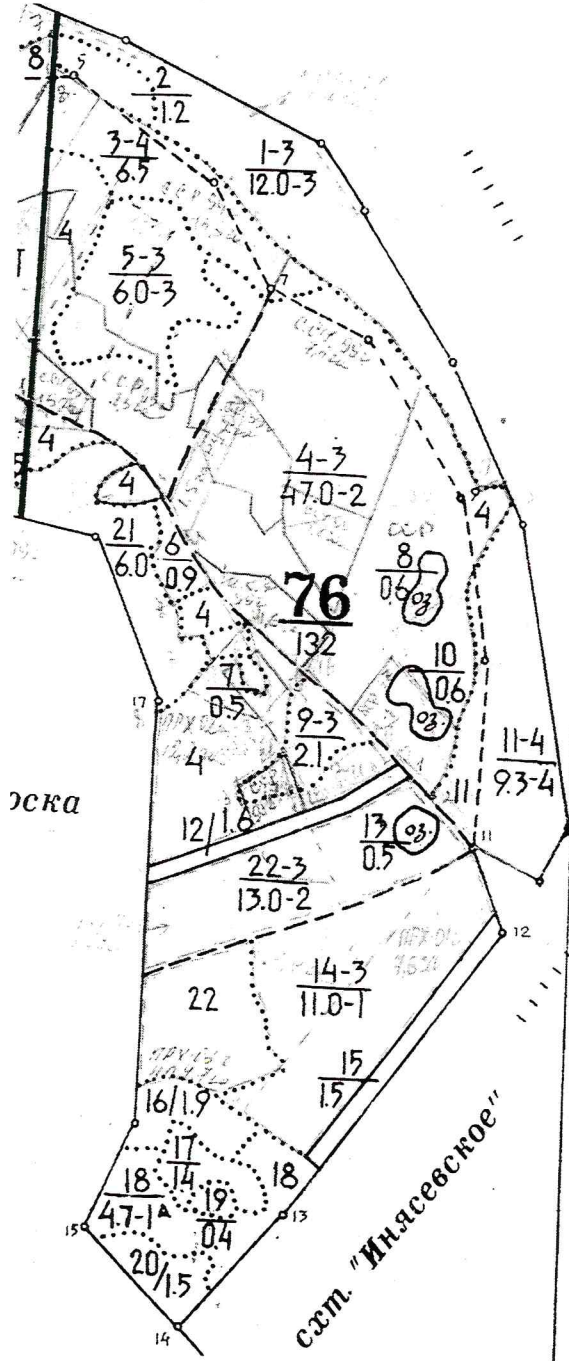
Лесничество (лесопарк) **Романовское**

(название)

Участковое лесничество **Инясевское**, квартал 76

(название)

Собственность - Российской Федерации;



Первый заместитель министра-начальник управления лесного хозяйства

Колдаев А.В.

ФИО

10.01.2019

Дата

Подпись



УТВЕРЖДАЮ:

Первый заместитель министра – начальник
управления лесного хозяйства
министерства природных ресурсов
и экологии Саратовской области

 Колдаев А.В.

«16» января 2018 г.

АКТ
лесопатологического обследования № 003/20

лесных насаждений Романовского лесничества (лесопарка)

Саратовской области (субъект Российской Федерации)

Способ лесопатологического обследования: 1. Визуальный

2. Инструментальный

Место проведения

Участковое лесничество	Урочище (дача)	Квартал (кварталы)	Выдел (выделы)	Площадь, га
Инясевское		76	22	1,3

Лесопатологическое обследование проведено на общей площади 1,3 га.

2. Инструментальное обследование лесного участка

2.1. Фактическая таксационная характеристика лесного насаждения соответствует (не соответствует)
(нужное подчеркнуть) таксационному описанию. Причины несоответствия:

длительный период после лесоустройства

Ведомость лесных участков с выявленными несоответствиями таксационным описаниям приведена в приложении № 1 к Акту.

2.2. Состояние насаждений: с нарушенной устойчивостью

с утраченной устойчивостью

причины повреждения: **корневая губка**

В том числе:

заселено (отработано) стволовыми вредителями

Вид вредителя	Порода	Встречаемость (% заселённых деревьев)	Степень заселения лесного насаждения (слабая, средняя, сильная)

Повреждено огнём

Вид пожара	Порода	Состояние корневых лап		Состояние корневой шейки		Подсушивание луба	
		процент повреждённых огнём корней	процент деревьев с данным повреждением	ожог корневой шейки по окружности (1/4; 2/4;3/4;более 3/4)	процент деревьев с данным повреждением	по окружности (1/4; 2/4;3/4;более 3/4)	процент деревьев с данным повреждением

Поражено болезнями

Вид болезни	Порода	Встречаемость (% поражённых деревьев)	Степень поражения лесного насаждения (слабая, средняя, сильная)
Корневая губка	сосна	46	сильная

2.3. Выборке подлежит 46 % деревьев,

в том числе:

ослабленных _____ % (причины назначения) _____

сильно ослабленных 6,0 % (причины назначения) _____

усыхающих 4,0% (причины назначения) _____

свежего сухостоя 6,0 %, _____

в том числе: свежего ветровала _____ %

свежего бурелома _____ %

старого ветровала _____ %

в том числе: старого бурелома _____ %

старого сухостоя 30,0 %

аварийных _____ %

2.4. Полнота лесного насаждения после уборки деревьев, подлежащих рубке, составит 0,27

Критическая полнота для данной категории лесных насаждений составляет 0,3

ЗАКЛЮЧЕНИЕ

С целью предотвращения негативных процессов или снижения ущерба от их воздействия назначено:

Участковое лесничество	Урочище (дача)	Квартал	Выдел	Площадь, выдела, га	Вид мероприятия	Площадь, мероприятия, га	Порода	Запас на выдел, куб.м	Крайние сроки проведения
Инясевское		76	22	13,0	ССР	1,3	сосна	200	2018

Ведомость перечета деревьев, назначенных в рубку, и абрис лесного участка прилагаются (приложение 2 и 3 к Акту)

Меры по обеспечению возобновления очистка лесосеки от порубочных остатков

Мероприятия, необходимые для предупреждения повреждения или поражения смежных насаждений Своевременное проведение намеченной рубки и вывозка заготовленной древесины, сбор и сжигание порубочных остатков вне пожароопасный период.

Сведения для расчёта степени повреждения:

Год образования старого сухостоя в период с 2013 по 2016 год:

Основная причина повреждения древесины корневая губка

Дата проведения обследований Октябрь 2017г.

Исполнитель работ по проведению лесопатологического обследования:

ФИО Гриёва. Е. Я. Подпись 

29.12.2017г.

Ведомость лесных участков с выявленными несоответствиями таксационным описаниям

Источник данных	Год проведения лесоустройства	Номер квартала	Номер выдела	Площадь выдела, га	Целевое назначение лесов	Категория защитных лесов	Номер лесопатологического выдела	Площадь лесопатологического выдела, га	Таксационная характеристика										Заложено пробных площадей	
									состав	порода	возраст, лет	средняя высота, м	средний диаметр, см	тип леса	тип условий местопроизрастания	полнота	бонитет	запас, куб.м/га	количество, шт.	общая площадь, га
ТО	1995	76	22	13,0	защитные	143			10С	сосна	60	19	22	СДТР	В2	9	II	290		
Ф	2017	76	22	13,0	защитные	143	1	1,3	10С	сосна	82	22	23	СДТР	В2	5	II	200	1	1,3


Примечание:

ТО – таксационные описания

Ф - фактическая характеристика лесного насаждения

143- леса, расположенные в пустынных, полупустынных, лесостепных, лесотундровых зонах, степях, горах.

Исполнитель работ по проведению лесопатологического обследования:

ФИО Гриева Е. Я. Подпись 

Результаты проведения лесопатологического обследования лесных насаждений за октябрь 20 17 г.

(месяц)

Субъект Российской Федерации
Участковое лесничество

Саратовская область
Иняевское

Лесничество (лесопарк) Романовское
Урочище (лесная дача)

Номер квартала	Номер выдела	Площадь выдела, га	Целевое назначение лесов	Категория защитных лесов	Номер лесопатологического выдела	Площадь лесопатологического выдела, га	Таксационная характеристика лесного насаждения									Число деревьев на пробе, шт.	Распределение деревьев по категориям состояния, % от запаса								Признаки повреждения деревьев	Доля повреждённых деревьев, %	Причина ослабления, повреждения	Подлежит рубке, %	Назначенные мероприятия				
							состав	порода	возраст	средняя высота, м	средний диаметр, см	тип леса	полнота	бонитет	запас, куб. м/га		без признаков ослабления	ослабленные	сильно ослабленные	усыхающие	свежий сухостой	старый сухостой	свежий ветровал	старый ветровал					свежий бурелом	старый бурелом	аварийные деревья	вид	площадь, га
1	2	3	4	5	6	7	8	9	10	11	12	13	14	15	16	17	18	19	20	21	22	23	24	25	26	27	28	29	30	31	32	33	34
76	22	13	защ	143	1	1,3	10С	сосна	82	22	23	СДТР	5	2	200	880	19	25	16	4	6	30							56	466	100	511	1,3

Показатели, не соответствующие таксационному описанию, отмечаются «*»

Примечание

143-леса, расположенные в пустынных, полупустынных, лесостепных, лесотундровых зонах, степях, горах.

511-сплошная санитарная рубка

166-корневая губка

Исполнитель работ по проведению лесопатологического обследования:

ДИО Гриева Е. Я. Подпись 

Дата составления документа 29.12.17. Телефон (8-845-44) 4-08-87

Ведомость перечета деревьев, назначенных в рубку

ВРЕМЕННАЯ ПРОБНАЯ ПЛОЩАДЬ № 1

Субъект Российской Федерации Саратовская область

Лесничество (лесопарк) Романовское Квартал 76 Выдел 22

Площадь 13,0 га,

Номер очага вредных организмов ____ Размер пробной площади 1,3га

Таксационная характеристика:

Тип леса СДТР Состав 10С Возраст 82 Бонитет 2

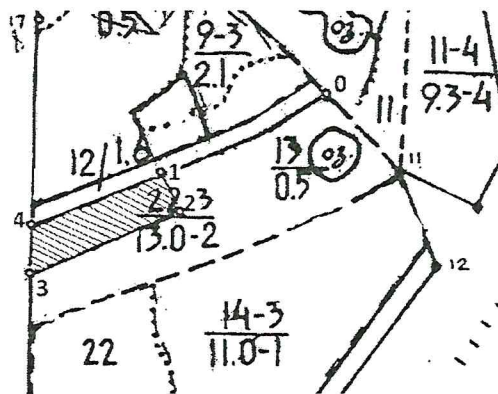
Полнота 5 Запас на га 200 Возобновление _____

Время и причина ослабления лесного насаждения корневая губка

Тип очага вредных организмов: эпизодический, хронический (подчеркнуть)

Фаза развития очага вредных организмов: начальная, нарастания численности, собственно вспышка, кризис (подчеркнуть)

Состояние лесного насаждения, намечаемые мероприятия Насаждение представлено свежим и старым сухостоем. Намечаемые мероприятия – сплошная санитарная рубка.



Исполнитель работ по проведению лесопатологического обследования:

ФИО Гривева Е. Я. Подпись Е.Я. Гривева

Дата составления документа 29.12.17г. Телефон (8-845-44)4-08-87

ВЕДОМОСТЬ ПЕРЕЧЕТА ДЕРЕВЬЕВ

Порода: Сосна

Ступени толщин ы см	Количество деревьев по категориям состояния, шт.																Всего деревьев по ступеням толщины		
	I	II	III	IV		V		VI			ветровал, бурелом			аварийны е деревья			шт.	в т.ч. подлежат рубке, %	
				НЗ	З	НЗ	З	НЗ	З	О	НЗ	З	О	НЗ	З	О			
1	2	3	4	5	6	7	8	9	10	11	12	13	14	15	16	17	18	19	
8																			
12		4	5			4		24										37	89
16	6	31	7	2		11		77										134	72
20	13	60	12	12		11		81										189	61
24	35	71	13	4		13		90										226	53
28	33	67	15	7		15		47										184	46
32	23	28	5	4		4		14										78	35
36	7	7		1				4										19	26
40	4	6				1												11	9
44	1	1																2	-
Итого, %	122 14%	275 31%	57 7%	30 3%		59 7%		337 38%										880	55

Примечание: НЗ - незаселенное, З - заселенное, О - отработанное вредителями.

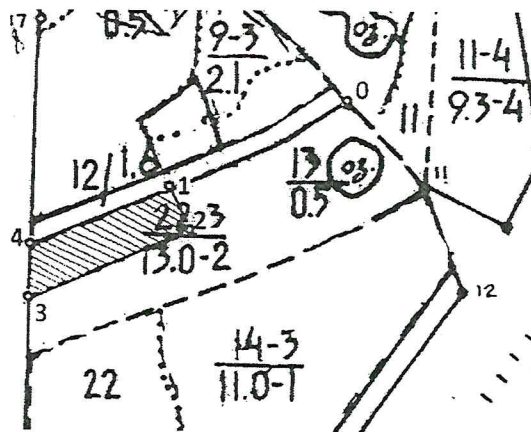
ВЕДОМОСТЬ ПЕРЕЧЕТА ДЕРЕВЬЕВ

Порода: Сосна (по запасу)

Ступени толщин ы см	Количество деревьев по категориям состояния, шт.																Всего деревьев по ступеням толщины		
	I	II	III	IV		V		VI			ветровал, бурелом			аварийны е деревья			шт.	в т.ч. подлежат рубке, %	
				НЗ	З	НЗ	З	НЗ	З	О	НЗ	З	О	НЗ	З	О			
1	2	3	4	5	6	7	8	9	10	11	12	13	14	15	16	17	18	19	
8																			
12		0,284	0,355			0,284		1,704										2,63	89
16	0,894	4,619	1,043	0,298		1,639		11,47 3										19,96	72
20	3,406	15,72	3,144	3,144		2,882		21,22 2										49,52	61
24	14,77	29,962	5,486	1,688		5,486		37,98										95,37	53
28	21,186	43,014	9,63	4,494		9,63		30,17 4										118,13	54
32	20,585	25,06	4,475	3,58		2,58		12,53										69,81	33
36	8,19	8,19		1,17				4,68										22,23	26
40	5,96	8,94				1,49												16,39	9
44	1,82	1,82																3,64	-
Итого, %	76,81 19%	137,61 35%	24,13 6%	14,37 4%		24,99 6%		119,77 30%										397,68	46

Примечание: НЗ - незаселенное, З - заселенное, О - отработанное вредителями.

Абрис участка




М 1:10000

Номера точек	Координаты	Румбы линий	Длина, м
0-1		ЮЗ:60	347
1-2		ЮЗ:48	63
2-3		ЮЗ:62	247
3-4		СЗ:44	51
4-1		СВ:60	240

Условные обозначения:

 - участок отведенный в рубку

Исполнитель работ по проведению лесопатологического обследования:

ФИО Грива Е. Я. Подпись 

Дата составления документа 29.12.2017 Телефон (8-845-44)4-08-87

Карта-схема расположения и границы лесного участка

Саратовская область

(субъект Российской Федерации, муниципальное образование)

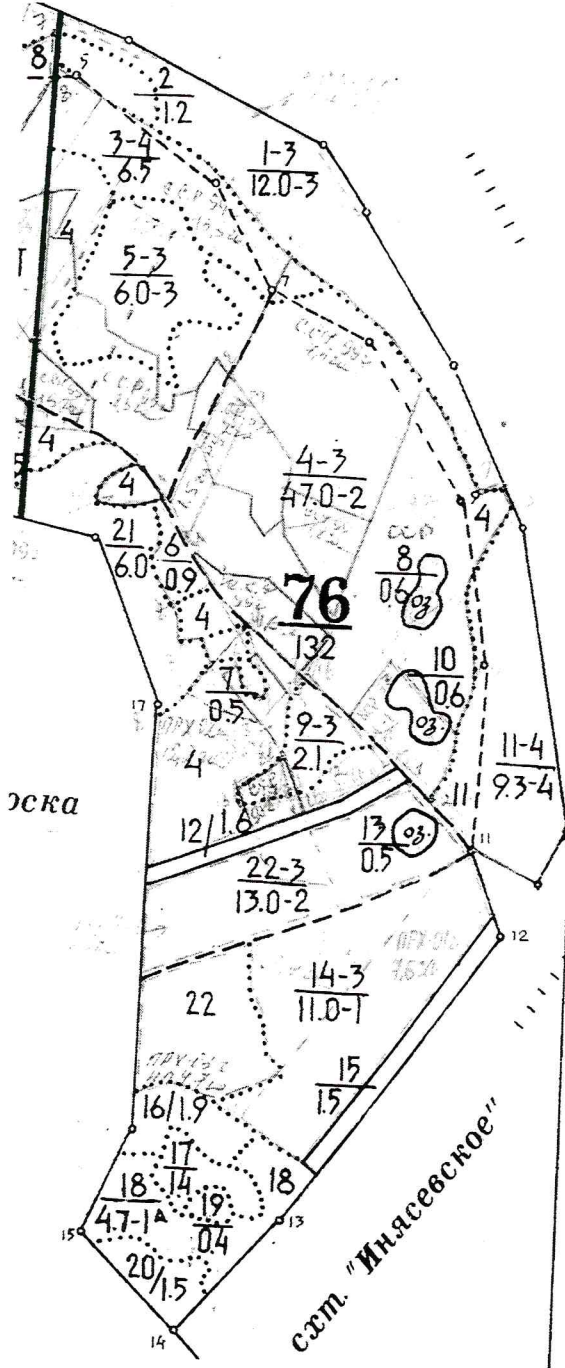
Лесничество (лесопарк) **Романовское**

(название)

Участковое лесничество **Инясевское**, квартал 76

(название)

Собственность - Российской Федерации;



Первый заместитель министра-начальник управления лесного хозяйства

Колдаев А.В.

ФИО

10.01.2018

Подпись

Дата

