

Форма

УТВЕРЖДАЮ:

Должность: Первый заместитель министра
лесного хозяйства Республики Татарстан
Ф.И.О. Э.Н. Бедердинов

Дата _____



Акт
лесопатологического обследования N 14
лесных насаждений ГКУ «Заинское лесничество»
Республики Татарстан

Способ лесопатологического обследования: 1. Визуальный

2. Инструментальный

Место проведения:

Участковое лесничество	Урочище (дача)	Квартал (кварталы)	Выдел (выделы)	Площадь, га
Болгарское	-	93	8	3,7

Лесопатологическое обследование проведено на общей площади 3,7 га.

Проверено: *[Signature]*

2. Инструментальное обследование лесного участка.

2.1. Фактическая таксационная характеристика лесного насаждения не соответствует таксационному описанию. Причины несоответствия: уточнение характеристик при инструментальном обследовании.

2.2. Состояние насаждений: **с нарушенной устойчивостью**

с утраченной устойчивостью

Причины повреждения: рак смоляной (код 371), усач сосновый черный (код 347). Данные причины определены по следующим признакам: наличие на стволе под кроной раковых ран, язв, образований (< 1/2 окр. ствола) (код 806), усыхание вершины свежее от 1/3 до 2/3 длины кроны (код 122), местное поселение стволовых (заселено) (код 609), местное поселение стволовых (отработано) (код 610).

Заселено (отработано) стволовыми вредителями:

Вид вредителя	Порода	Встречаемость (% заселенных деревьев)	Степень заселения лесного насаждения (слабая, средняя, сильная)
Усач сосновый черный	С	2	слабая

Повреждено огнем:

Вид пожара	Порода	Состояние корневых лап		Состояние корневой шейки		Подсушивание луба	
		процент поврежденных огнем корней	процент деревьев с данным повреждением	ожог корневой шейки по окружности (1/4; 2/4; 3/4; более 3/4)	процент деревьев с данным повреждением	по окружности (1/4; 2/4; 3/4; более 3/4)	процент деревьев с данным повреждением
-	-	-	-	-	-	-	-

Поражено болезнями:

Вид болезни	Порода	Встречаемость (% пораженных деревьев)	Степень поражения лесного насаждения (слабая, средняя, сильная)
Рак смоляной	С	18	слабая

2.3. Выборке подлежит 53,1 % деревьев, в том числе:

ослабленных 0 %;
 сильно ослабленных 0 %;
 усыхающих 0,8 %, причины назначения: п. 31 приказ № 470 Минприроды РФ от 12.09. 2016г.;
 свежего сухостоя 0,8 %,
 свежего ветровала 0 %;
 свежего бурелома 1,1 %;
 старого ветровала 18,8 %;
 старого бурелома 1,6 %;
 старого сухостоя 30,0 %;
 аварийных 0 %.

2.4. Полнота лесного насаждения после уборки деревьев, подлежащих рубке, составит 0,3.

Критическая полнота для данной категории лесных насаждений составляет - не лимитируется.

ЗАКЛЮЧЕНИЕ

С целью предотвращения негативных процессов или снижения ущерба от их воздействия назначено:

В выделе 8 площадью 3,7 га, полнота 0,3, состав 10С, СКС 3,3, назначается ВСР.

Участковое лесничество	Урочище (дача)	Квартал	Выдел	Площадь, выдела, га	Вид мероприятия	Площадь мероприятия, га	Порода	Вырубаемый запас на выдел, куб. м	Крайние сроки проведения
Болгарское	-	93	8	3,7	ВСР	3,7	Сосна	130	2018 г.

Ведомость перечета деревьев, назначенных в рубку, и абрис лесного участка прилагаются (приложение 2 и 3 к Акту).

Меры по обеспечению возобновления: Не требуются.

Мероприятия, необходимые для предупреждения повреждения или поражения смежных насаждений: запрещается оставление завалов (включая срубленные и оставленные на лесосеке деревья) и срубленных зависших деревьев. Не допускается невыполнение или несвоевременное выполнение работ по очистке лесосеки. Заготовленная древесина, заселенная стволовыми вредителями, обитающими под корой, должна быть окорена (кора сожжена с соблюдением Правил пожарной безопасности в лесах) или обработана инсектицидами до вылета вредителей из-под коры. При заселении заготовленной древесины стволовыми вредителями, в отношении которых применение мер защиты малоэффективно или невозможно, необходима срочная вывозка этой древесины. Надзор за санитарным и лесопатологическим состоянием лесов.

Сведения для расчета степени повреждения:

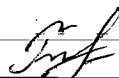
год образования старого сухостоя ____;

основная причина повреждения древесины 371, 347.

Дата проведения обследований 13.02.2018 г.

Исполнитель работ по проведению лесопатологического обследования:

Инженер-лесопатолог филиала
ФБУ «Рослесозащита» - «Центр защиты
леса Республики Татарстан»


подпись

Гиниятуллин Ф.Ф.
(Ф.И.О.)


Ведомость
лесных участков с выявленными несоответствиями
таксационным описаниям

Источники данных	Год проведения лесостроительства	Номер квартала	Номер выдела	Целевое назначение лесов	Категория защитных лесов	Номер лесопатологического выдела	Площадь лесопатологического выдела, га	Таксационная характеристика								Заложено пробных площадей			
								состав	порода	возраст, лет	средняя высота, м	средний диаметр, см	тип леса	тип условного места произрастания	полнота	бонитет	запас, куб. м/га	количество, шт.	общая площадь, га
ТО	2016	93	8	3,7	Защитные	-	-	10С	С	52	20	24	СК	С2	0,5	1	170	-	-
Ф	2018	93	8	3,7	Защитные	-	-	10С	С	52	24	30	СК	С2	0,3	1	110	1	0,3

Примечание: ТО – таксационное описание, Ф – фактическая характеристика лесного насаждения

Исполнитель работ по проведению лесопатологического обследования:

Инженер-лесопатолог филиала ФБУ «Рослесозащита» -
«Центр защиты леса Республики Татарстан»


Подпись

Гиниятуллин Ф.Ф.
(Ф.И.О.)

Приложение 1.1
к акту лесопатологического обследования

Результаты проведения лесопатологического обследования лесных насаждений за февраль 2018 г.


Субъект Российской Федерации Республика Татарстан Лесничество (лесопарк) Заинское.
Участковое лесничество Болгарское Урочище (лесная дача) _____.

Номер квартала	Номер выдела	Площадь выдела, га	Целевое назначение лесов	Категория защитных лесов	Номер лесопатологического выдела	Площадь лесопатологического выдела, га	Таксационная характеристика лесного насаждения									Число деревьев на пробной площадке, шт.	Распределение деревьев по категориям состояния, % от запаса											Признаки повреждения деревьев	Доля поврежденных деревьев, %	Причина ослабления, повреждения	Голлежит рубке, %	Назначенные мероприятия					
							состав	порода	возраст	средняя высота, м*	средний диаметр, см*	тип леса	полнота*	бонитет	запас, куб. м/га*		без признаков ослабления	ослабленные	сильно ослабленные	улыкающие	свежий сухостой	старый сухостой	свежий ветровал	старый ветровал	свежий бурелом	старый бурелом	аварийные деревья					вид	площадь, га				
93	8	3,7	Защитные	Леса, расположенные в пустынных, степных, горных, ОЗУ	-	-	10С	С	52	24*	30*	СК	0,3*	1	110	*	166	18	19	20	21	22	23	24	25	26	27	28	29	30	31	32	33	34	ВСР	3,7	
																		33,3	10,2	3,4	0,8	0,8	30,0	-	18,8	1,1	1,6	-	806, 122, 609, 610	20	53,1	371 347	53,1				

* Показатели, не соответствующие таксационному описанию

Исполнитель работ по проведению лесопатологического обследования:

Инженер-лесопатолог филиала ФБУ «Рослесозащита» -
«Центр защиты леса Республики Татарстан»



Гиниятуллин Ф.Ф.
(Ф.И.О.)

Дата составления документа 21.02.2018 г. Телефон 8(84371) 5-63-01

Ведомость перечета деревьев назначенных в рубку

ВРЕМЕННАЯ ПРОБНАЯ ПЛОЩАДЬ № 1

Метод ленточного перечета

Субъект Российской Федерации Республика Татарстан.

Лесничество (лесопарк) Заинское. Квартал 93. Выдел 8.

Площадь 3,7 га.

Номер очага вредных организмов - . Размер пробной площади 0,3 га.

Таксационная характеристика:

тип леса СК; состав 10С; возраст 52; бонитет 1;

полнота 0,3; запас на га 110; возобновление - .

Время и причина ослабления лесного насаждения: Причинами ослабления насаждения являются поражение сосны раком смоляным, с последующим заселением и повреждением ослабленных деревьев усачом сосновым черным. На стволах имеются раковые раны и язвы, смолоподтеки, признаки заселения (либо отработанные) усачом сосновым черным(характерные отверстия на коре, ходы в древесине под корой).

Тип очага вредных организмов: -

Фаза развития очага вредных организмов: -

Состояние лесного насаждения, намечаемые мероприятия:

Средневзвешенная категория состояния насаждения 3,3. Насаждение с нарушенной устойчивостью.

Намечаемые мероприятия: ВСП.

Исполнитель работ по проведению лесопатологического обследования:

Инженер-лесопатолог филиала
ФБУ «Рослесозащита» - «Центр защиты
леса Республики Татарстан»


подпись

Гиниятуллин Ф.Ф.
(Ф.И.О.)

Дата составления документа 21.02.2018 г. Телефон 8(84371) 5-63-01

ВЕДОМОСТЬ ПЕРЕЧЕТА ДЕРЕВЬЕВ

Порода: Сосна

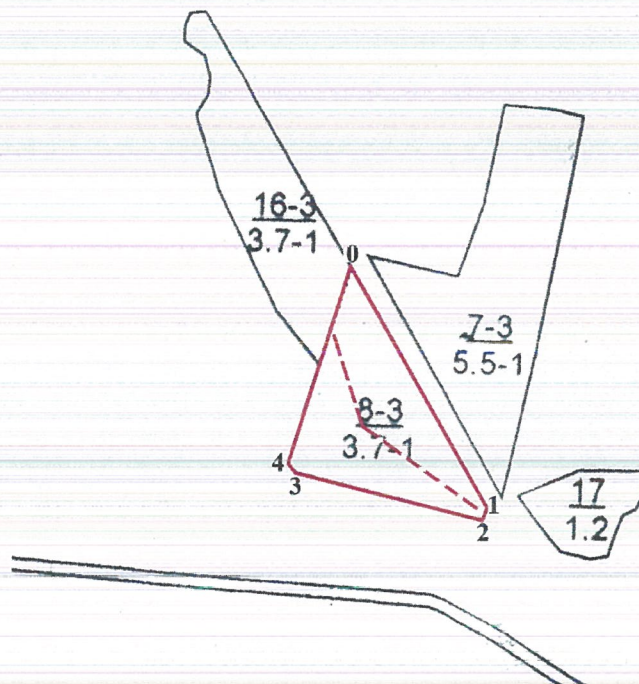
Ступени толщины см	Количество деревьев по категориям состояния, шт.															Всего деревьев по ступеням толщины		
	I	II	III	IV		V		VI			ветровал, бурелом			аварийные деревья			шт.	в том числе подлежат рубке, %
				НЗ	З	НЗ	З	НЗ	З	О	НЗ	З	О	НЗ	З	О		
1	2	3	4	5	6	7	8	9	10	11	12	13	14	15	16	17	18	19
16		2								12			5				19	-
20	1	1								15			7				24	-
24	3	4	1	1			1			12			10				32	-
28	4	1	1							7			5				18	-
32	3	1								2			2				8	-
36	6	1	1							1							9	-
40	3	1											1				5	-
60	1																1	-
Итого, шт.	21	11	3	1	-	-	1	-	-	49	-	-	30	-	-	-	116	81
Итого, % шт.	18,1	9,6	2,6	0,8	-	-	0,8	-	-	42,2	-	-	25,9	-	-	-	100	68,9
Итого, м³	22,1	6,8	2,3	0,5	-	-	0,5	-	-	19,9	-	-	14,3	-	-	-	66,4	53,1
Итого, % м³	33,3	10,2	3,4	0,8	-	-	0,8	-	-	30,0	-	-	21,5	-	-	-	100	53

СКС породы 3,3 – сильно ослабленное

Абрис участка

Лесничество: Заинское
 Участковое лесничество: Болгарское
 Квартал 93 выдел 8
 Площадь выдела 3,7 га

М 1:10000



Условные обозначения:

- границы выделов
- границы обследуемого участка
- границы ленточного перече́та

№ выдела	Ленты пере́чета			
	№ ленты	длина, м	ширина, м	площадь, га
8	1	300	10	0,3

Номера точек	Румбы линий	Длина, м
0-1	ЮВ:30°	350
1-2	ЮЗ:1°	20
2-3	СЗ:76°	240
3-4	СЗ:29°	20
4-0	СВ:16°	255

Исполнитель работ по проведению лесопатологического обследования:

Инженер-лесопатолог филиала
 ФБУ «Рослесозащита» - «Центр защиты
 леса Республики Татарстан»

подпись

Гиниятуллин Ф.Ф.
 (Ф.И.О.)

Дата составления документа 21.02.2018 г. Телефон 8(84371) 5-63-01

Форма

УТВЕРЖДАЮ:

Должность: Первый заместитель министра
лесного хозяйства Республики Татарстан
Ф.И.О. Э.Н. Бедертдинов

Дата 04.09.2016

Акт
лесопатологического обследования N 15
лесных насаждений ГКУ «Заинское лесничество»
Республики Татарстан


Способ лесопатологического обследования: 1. Визуальный

2. Инструментальный

Место проведения:

Участковое лесничество	Урочище (дача)	Квартал (кварталы)	Выдел (выделы)	Площадь, га
Болгарское	-	93	16	3,7

Лесопатологическое обследование проведено на общей площади 3,7 га.

Проверка: 

2. Инструментальное обследование лесного участка.

2.1. Фактическая таксационная характеристика лесного насаждения не соответствует таксационному описанию. Причины несоответствия: уточнение характеристик при инструментальном обследовании.

2.2. Состояние насаждений: с нарушенной устойчивостью
 с утраченной устойчивостью

Причины повреждения: рак смоляной (код 371), повреждение (заселено или отработано) усачом сосновым черным (код 344). Данные причины определены по следующим признакам: наличие на стволе под кроной раковых ран, язв, образований (<1/2 окружности ствола) (код 806), местное поселение стволовых (заселено) (код 609), местное поселение стволовых (отработано) (код 610).

Заселено (отработано) стволовыми вредителями:

Вид вредителя	Порода	Встречаемость (% заселенных деревьев)	Степень заселения лесного насаждения (слабая, средняя, сильная)
усач сосновый черный	С	3,8	слабая

Повреждено огнем:

Вид пожара	Порода	Состояние корневых лап		Состояние корневой шейки		Подсушивание луба	
		процент поврежденных огнем корней	процент деревьев с данным повреждением	ожог корневой шейки по окружности (1/4; 2/4; 3/4; более 3/4)	процент деревьев с данным повреждением	по окружности (1/4; 2/4; 3/4; более 3/4)	процент деревьев с данным повреждением
-	-	-	-	-	-	-	-

Поражено болезнями:

Вид болезни	Порода	Встречаемость (% пораженных деревьев)	Степень поражения лесного насаждения (слабая, средняя, сильная)
Рак смоляной	С	2,5	слабая

2.3. Выборке подлежит 21,5% деревьев, в том числе:

ослабленных 0 %;
 сильно ослабленных 0 %;
 усыхающих 3,1 %, причины назначения: п. 31 приказ № 470 Минприроды РФ от 12.09.2016 г.;
 свежего сухостоя 0,3 %;
 свежего ветровала 0 %;
 свежего бурелома 0 %;
 старого ветровала 1,3 %;
 старого бурелома 0 %;
 старого сухостоя 16,8 %;
 аварийных 0 %.

2.4. Полнота лесного насаждения после уборки деревьев, подлежащих рубке, составит 0,4. Критическая полнота для данной категории лесных насаждений составляет - не лимитируется.

ЗАКЛЮЧЕНИЕ

С целью предотвращения негативных процессов или снижения ущерба от их воздействия назначено:

В выделе 16 площадью 3,7 га, полнота 0,5, состав 10С, СКС 2,1, назначается ВСР.

Участковое лесничество	Урочище (дача)	Квартал	Выдел	Площадь, выдела, га	Вид мероприятия	Площадь мероприятия, га	Порода	Вырубаемый запас на выдел, куб. м	Крайние сроки проведения
Болгарское	-	93	16	3,7	ВСР	3,7	Сосна	176	2018 г.

Ведомость перечета деревьев, назначенных в рубку, и абрис лесного участка прилагаются (приложение 2 и 3 к Акту).

Меры по обеспечению возобновления Не требуется.

Мероприятия, необходимые для предупреждения повреждения или поражения смежных насаждений: Не допускается невыполнение или несвоевременное выполнение работ по очистке лесосеки. Заготовленная древесина, заселенная стволовыми вредителями, обитающими под корой, должна быть окорена (кора сожжена с соблюдением Правил пожарной безопасности в лесах) или обработана инсектицидами до вылета вредителей из-под коры. При заселении заготовленной древесины стволовыми вредителями, в отношении которых применение мер защиты малоэффективно или невозможно, необходима срочная вывозка этой древесины. Надзор за санитарным и лесопатологическим состоянием лесов.

Сведения для расчета степени повреждения:

год образования старого сухостоя ___;

основная причина повреждения древесины 371

Дата проведения обследований 13.02.2018 г.

Исполнитель работ по проведению лесопатологического обследования:

Инженер-лесопатолог филиала
ФБУ «Рослесозащита» - «Центр защиты
леса Республики Татарстан»


подпись

Лобанов А.С.
(Ф.И.О.)


Ведомость
лесных участков с выявленными несоответствиями
таксационным описаниям

Источники данных	Год проведения лесостроительства	Номер квартала	Номер выдела	Целевое назначение лесов	Категория защитных лесов	Номер лесопатологического выдела	Площадь лесопатологического выдела, га	Таксационная характеристика								Заложено пробных площадей			
								состав	порода	возраст, лет	средняя высота, м	средний диаметр, см	тип леса	тип условий место произрастания	полнота	бонитет	запас, куб. м/га	число, шт.	общая площадь, га
ТО	2016	93	16	3,7	Защитные	Леса, расположенные в пустынных, п. пустынных, лесостепных зонах, степях, горах ОЗУ	-	10С	С	42	16	18	СК	С2	0,7	1	180	-	-
Ф	2018	93	16	3,7	Защитные	Леса, расположенные в пустынных, п. пустынных, лесостепных зонах, степях, горах ОЗУ	-	10С	С	42	22	20	СК	С2	0,5	1	180	1	0,46

Примечание: ТО – таксационное описание, Ф – фактическая характеристика лесного насаждения

Исполнитель работ по проведению лесопатологического обследования:

Инженер-лесопатолог филиала ФБУ «Рослесозащита» -
«Центр защиты леса Республики Татарстан»


подпись

Лобанов А.С.
(Ф.И.О.)

Ведомость перечета деревьев назначенных в рубку

ВРЕМЕННАЯ ПРОБНАЯ ПЛОЩАДЬ № 1

Метод ленточного перечета

Субъект Российской Федерации Республика Татарстан

Лесничество (лесопарк) Заинское. Квартал 93. Выдел 16.

Площадь 3,7 га.

Номер очага вредных организмов -. Размер пробной площади 0,46 га.

Таксационная характеристика:

тип леса СК; состав 10С; возраст 42; бонитет 1;

полнота 0,5; запас на га 180; возобновление -.

Время и причина ослабления лесного насаждения: Причинами ослабления насаждения являются поражение сосны раком смоляным, с последующим заселением и повреждением ослабленных деревьев усачом сосновым черным. На стволах имеются раковые раны и язвы, смолоподтеки, признаки заселения (либо отработанные) усачом сосновым черным (характерные каналы, «насечки», отверстия на коре, ходы в древесине под корой).

Тип очага вредных организмов: -

Фаза развития очага вредных организмов: -

Состояние лесного насаждения, намечаемые мероприятия:

Средневзвешенная категория состояния насаждения 2.1. Насаждение с нарушенной устойчивостью.

Намечаемые мероприятия: ВСП.

Исполнитель работ по проведению лесопатологического обследования:

Инженер-лесопатолог филиала
ФБУ «Рослесозащита» - «Центр защиты
леса Республики Татарстан»


ПОДПИСЬ

Лобанов А.С.
(Ф.И.О.)

Дата составления документа 01.03.2018 г. Телефон 8(84371) 5-63-01

ВЕДОМОСТЬ ПЕРЕЧЕТА ДЕРЕВЬЕВ

Порода: Сосна

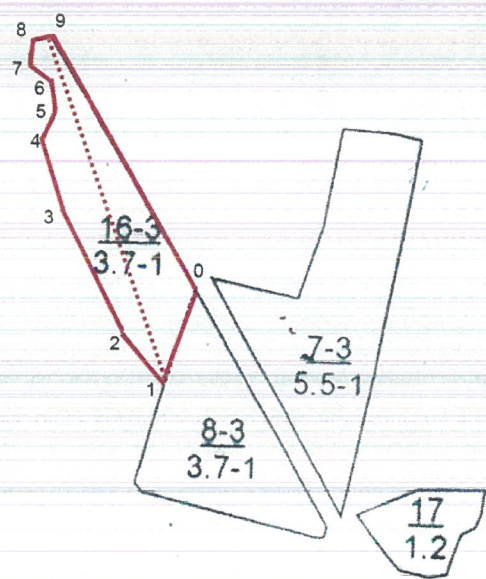
Ступени толщины см	Количество деревьев по категориям состояния, шт.																Всего деревьев по ступеням толщины	
	I	II	III	IV		V		VI			ветровал, бурелом			аварийные деревья			шт.	в том числе подлежа т рубке, %
				НЗ	З	НЗ	З	НЗ	З	О	НЗ	З	О	НЗ	З	О		
1	2	3	4	5	6	7	8	9	10	11	12	13	14	15	16	17	18	19
12	2	1	2	1		1	2		1	2			1				13	
16	4	13	10						1	15			2				45	
20	21	14	2		1					23							61	
24	37	10	3		3					11			2				66	
28	16	4	2		1					2							25	
32	15			1						1							17	
36	7	4								1							12	
40	2																2	
44		1															1	
Итого, шт	104	47	19	2	5	1	2	-	2	55	-	-	5	-	-	-	242	72
Итого, куб.м.	56	19	4,9	0,9	2,2	0,1	0,2	-	0,2	17	-	-	1,3	-	-	-	101,8	21,9
Итого, куб.м. %	55	18,7	4,8	0,9	2,2	0,1	0,2	-	0,2	16,6	-	-	1,3	-	-	-	100	21,5

СКС породы 2,1 – ослабленное

Абрис участка

Лесничество: Заинское
 Участковое лесничество: Болгарское
 Квартал 93 выдел 16
 Площадь выдела 3,7 га

М 1:10000



Условные обозначения:

- границы выделов
- границы обследуемого участка
- - - границы ленточного перечета

№ выдела	Ленты (круговой площадки) перечета				
	№ ленты (площадки)	длина, м	ширина, м	радиус, м	площадь, га
16	1	460	10	-	0,46

Номера точек	Румбы линий	Длина, м	Номера точек	Румбы линий	Длина, м
0-1	СВ:18°	130	5-6	СЗ:6°	50
1-2	СЗ:42°	90	6-7	СЗ:57°	40
2-3	СЗ:29°	180	7-8	СВ:15°	40
3-4	СЗ:19°	100	8-9	СВ:83°	20
4-5	СВ:30°	40	9-0	ЮВ:32°	380

Исполнитель работ по проведению лесопатологического обследования:

Инженер-лесопатолог филиала
 ФБУ «Рослесозащита» - «Центр защиты
 леса Республики Татарстан»

подпись

Лобанов А.С.
 (Ф.И.О.)

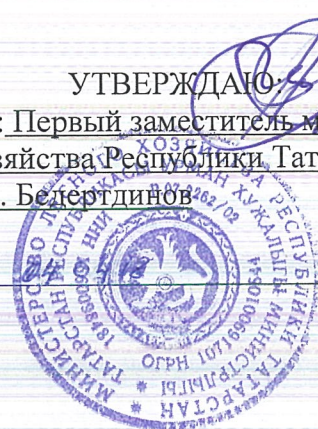
Дата составления документа 01.03.2018 г. Телефон 8(84371) 5-63-01

Форма

УТВЕРЖДАЮ

Должность: Первый заместитель министра
лесного хозяйства Республики Татарстан
Ф.И.О. Э.Н. Бедертдинов

Дата _____



Акт
лесопатологического обследования N 13
лесных насаждений ГКУ «Заинское лесничество»
Республики Татарстан

Способ лесопатологического обследования: 1. Визуальный
2. Инструментальный

Место проведения:

Участковое лесничество	Урочище (дача)	Квартал (кварталы)	Выдел (выделы)	Площадь, га
Болгарское	-	93	7	5,5

Лесопатологическое обследование проведено на общей площади 5,5 га.

Проверил: Э.Н. Бедертдинов

2. Инструментальное обследование лесного участка.

2.1. Фактическая таксационная характеристика лесного насаждения соответствует таксационному описанию. Причины несоответствия: нет

2.2. Состояние насаждений: **с нарушенной устойчивостью**

с утраченной устойчивостью

Причины повреждения: рак смоляной (код 371), повреждение (заселено или отработано) лубоедом сосновым большим (код 338), повреждение (заселено или отработано) усачом сосновым черным (код 344). Данные причины определены по следующим признакам: наличие на стволе под кроной раковых ран, язв, образований (<1/2 окружности ствола) (код 806), местное поселение стволовых (заселено) (код 609), местное поселение стволовых (отработано) (код 610).

Заселено (отработано) стволовыми вредителями:

Вид вредителя	Порода	Встречаемость (% заселенных деревьев)	Степень заселения лесного насаждения (слабая, средняя, сильная)
Лубоед сосновый большой, усач сосновый черный	С	3,9	слабая

Повреждено огнем:

Вид пожара	Порода	Состояние корневых лап		Состояние корневой шейки		Подсушивание луба	
		процент поврежденных корней	процент деревьев с данным повреждением	ожог корневой шейки по окружности (1/4; 2/4; 3/4; более 3/4)	процент деревьев с данным повреждением	по окружности (1/4; 2/4; 3/4; более 3/4)	процент деревьев с данным повреждением
-	-	-	-	-	-	-	-

Поражено болезнями:

Вид болезни	Порода	Встречаемость (% пораженных деревьев)	Степень поражения лесного насаждения (слабая, средняя, сильная)
Рак смоляной	С	10,2	слабая

2.3. Выборке подлежит 40,1 % деревьев,

в том числе:

ослабленных 0 %;

сильно ослабленных 0 %;

усыхающих 2,0 %, причины назначения: п. 31 приказ № 470 Минприроды РФ от 12.09.2016 г.;

свежего сухостоя 2,5 %;

свежего ветровала 0 %;

свежего бурелома 0 %;

старого ветровала 8,4 %;

старого бурелома 8,0 %;

старого сухостоя 19,2 %;

аварийных 0 %.

2.4. Полнота лесного насаждения после уборки деревьев, подлежащих рубке, составит 0,3.

Критическая полнота для данной категории лесных насаждений составляет - не лимитируется.

ЗАКЛЮЧЕНИЕ

С целью предотвращения негативных процессов или снижения ущерба от их воздействия назначено:

В выделе 7 площадью 5,5 га, полнота 0,3, состав 10С, СКС 2,7, назначается ВСР.

Участковое лесничество	Урочище (дача)	Квартал	Выдел	Площадь, выдела, га	Вид мероприятия	Площадь мероприятия, га	Порода	Вырубаемый запас на выдел, куб. м	Крайние сроки проведения
Болгарское	-	93	7	5,5	ВСР	5,5	Сосна	565	2018 г.

Ведомость перечета деревьев, назначенных в рубку, и абрис лесного участка прилагаются (приложение 2 и 3 к Акту).

Меры по обеспечению возобновления Не требуется.

Мероприятия, необходимые для предупреждения повреждения или поражения смежных насаждений: Не допускается невыполнение или несвоевременное выполнение работ по очистке лесосеки. Заготовленная древесина, заселенная стволовыми вредителями, обитающими под корой, должна быть окорена (кора сожжена с соблюдением Правил пожарной безопасности в лесах) или обработана инсектицидами до вылета вредителей из-под коры. При заселении заготовленной древесины стволовыми вредителями, в отношении которых применение мер защиты малоэффективно или невозможно, необходима срочная вывозка этой древесины. Надзор за санитарным и лесопатологическим состоянием лесов.

Сведения для расчета степени повреждения:

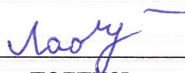
год образования старого сухостоя ___;

основная причина повреждения древесины 371

Дата проведения обследований 13.02.2018 г.

Исполнитель работ по проведению лесопатологического обследования:

Инженер-лесопатолог филиала
ФБУ «Рослесозащита» - «Центр защиты
леса Республики Татарстан»


подпись

Лобанов А.С.
(Ф.И.О.)

Приложение 1.1

к акту лесопатологического обследования

Результаты проведения лесопатологического обследования лесных насаждений за февраль 2018 г.

Субъект Российской Федерации Республика Татарстан Лесничества (лесопарк) Зайнское.
Участковое лесничество Болгарское Урочище (лесная дача) _____.

Номер квартала	Номер выдела	Площадь выдела, га	Целевое назначение лесов	Категория защитных лесов	Номер лесопатологического выдела	Площадь лесопатологического выдела, га	Таксационная характеристика лесного насаждения								число деревьев на пробе, шт.	Распределение деревьев по категориям состояния, % от запаса										Признаки повреждения деревьев	Доля поврежденных деревьев, %	Причина ослабления, повреждения	Поджегит рубке, %	Назначенные мероприятия					
							состав	порода	возраст	средняя высота, м	средний диаметр, см	тип леса	Плотность	бонитет		запас, куб. м/га	без признаков ослабления	ослабленные	сильно ослабленные	усыхающие	свежий сухойстой	старый сухойстой	свежий ветровал	старый ветровал	свежий бурелом					старый бурелом	аварийные деревья	вид	площадь, га		
1	2	3	4	5	6	7	8	9	10	11	12	13	14	15	16	17	18	19	20	21	22	23	24	25	26	27	28	29	30	31	32	33	34		
93	7	5,5	Защитные	Леса, расположенные в пустынных, п. лесостепных зонах, степях, горах ОЗУ	-	-	10С	С	52	20	24	СК С2	0,3	1	100	205	49,4	7,6	2,9	2,0	2,5	19,2	-	8,4	-	8,0	-	806 609 610	40,1	371 338 344	40,1	ВСП	5,5		

* Показатели, не соответствующие таксационному описанию

Исполнитель работ по проведению лесопатологического обследования:

Инженер-лесопатолог филиала ФБУ «Рослесозащита» -
«Центр защиты леса Республики Татарстан»

Лобанов А.С.
подпись

Лобанов А.С.
(Ф.И.О.)

Дата составления документа 27.02.2018 г. Телефон 8(84371) 5-63-01

Ведомость перечета деревьев назначенных в рубку

ВРЕМЕННАЯ ПРОБНАЯ ПЛОЩАДЬ N 1
Метод ленточного перечета

Субъект Российской Федерации Республика Татарстан.

Лесничество (лесопарк) Заинское. Квартал 93. Выдел 7.

Площадь 5,5 га.

Номер очага вредных организмов -. Размер пробной площади 0,5 га.

Таксационная характеристика:

тип леса СК; состав 10С; возраст 52; бонитет 1;

полнота 0,3; запас на га 100; возобновление -.

Время и причина ослабления лесного насаждения: Причинами ослабления насаждения являются поражение сосны раком смоляным, с последующим заселением и повреждением ослабленных деревьев лубоедом сосновым большим, усачом сосновым черным. На стволах имеются раковые раны и язвы, смолоподтеки, признаки заселения (либо отработанные) лубоедом сосновым большим, усачом сосновым черным (характерные каналы, «насечки», отверстия на коре, ходы в древесине под корой).

Тип очага вредных организмов: -

Фаза развития очага вредных организмов: -

Состояние лесного насаждения, намечаемые мероприятия:

Средневзвешенная категория состояния насаждения 2,7. Насаждение с нарушенной устойчивостью.

Намечаемые мероприятия: ВСП.

Исполнитель работ по проведению лесопатологического обследования:

Инженер-лесопатолог филиала
ФБУ «Рослесозащита» - «Центр защиты
леса Республики Татарстан»

Лобанов
подпись

Лобанов А.С.
(Ф.И.О.)

Дата составления документа 27.02.2018 г. Телефон 8(84371) 5-63-01

ВЕДОМОСТЬ ПЕРЕЧЕТА ДЕРЕВЬЕВ

Порода: Сосна

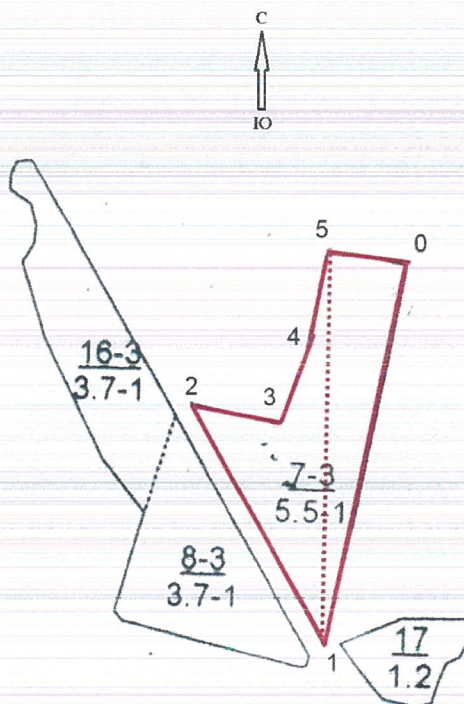
Ступени толщины см	Количество деревьев по категориям состояния, шт.																Всего деревьев по ступеням толщины	
	I	II	III	IV		V		VI			ветровал, бурелом			аварийные деревья			шт.	в том числе подлежа т рубке, %
				НЗ	З	НЗ	З	НЗ	З	О	НЗ	З	О	НЗ	З	О		
1	2	3	4	5	6	7	8	9	10	11	12	13	14	15	16	17	18	19
12	1									1							2	
16	8	2	2		1					5	1		4				23	
20	3	1	4	2			1			15			11				37	
24	14	5	4		2					18			15				58	
28	23	4			1	1	3	1		8		1	8				50	
32	9	1								3			1				14	
36	11	2											1				14	
40	4																4	
44	1																1	
48	1																1	
52	1																1	
Итого, шт	76	15	10	2	4	1	4	1	-	50	1	1	40	-	-	-	205	104
Итого, куб.м.	63.2	9.7	3.7	0.7	1.9	0.7	2.5	0.7	-	23.9	0.2	0.7	20.1	-	-	-	128	51.4
Итого, куб.м. %	49.4	7.6	2.9	0.5	1.5	0.5	2.0	0.5	-	18.7	0.2	0.5	15.7	-	-	-	100	40,1

СКС породы 2,7 – сильно ослабленное

Абрис участка

Лесничество: Заинское
 Участковое лесничество: Болгарское
 Квартал 93 выдел 7
 Площадь выдела 5,5 га

М 1:10000



Условные обозначения:

- границы выделов
- границы обследуемого участка
- - границы ленточного перечета

№ выдела	Ленты (круговой площадки) перечета				
	№ ленты (площадки)	длина, м	ширина, м	радиус, м	площадь, га
7	1	500	10	-	0,5

Номера точек	Румбы линий	Длина, м	Номера точек	Румбы линий	Длина, м
0-1	ЮЗ:10°	500	3-4	СВ:18°	100
1-2	СЗ:32°	350	4-5	СВ:10°	130
2-3	ЮВ:79°	120	5-0	ЮВ:81°	100

Исполнитель работ по проведению лесопатологического обследования:

Инженер-лесопатолог филиала
 ФБУ «Рослесозащита» - «Центр защиты
 леса Республики Татарстан»

подпись

Лобанов А.С.
 (Ф.И.О.)

Дата составления документа 27.02.2018 г. Телефон 8(84371) 5-63-01

Форма

УТВЕРЖДАЮ

Должность: Первый заместитель министра
лесного хозяйства Республики Татарстан
Ф.И.О. Э.Н. Бедертдинов

Дата _____



Акт
лесопатологического обследования N 10
лесных насаждений ГКУ «Заинское лесничество»
Республики Татарстан

Способ лесопатологического обследования: 1. Визуальный

2. Инструментальный

Место проведения:

Участковое лесничество	Урочище (дача)	Квартал (кварталы)	Выдел (выделы)	Площадь, га
Болгарское	-	93	17	1,2

Лесопатологическое обследование проведено на общей площади 1,2 га.

Проверил: Э.Н. Бедертдинов

2. Инструментальное обследование лесного участка.

2.1. Фактическая таксационная характеристика лесного насаждения не соответствует таксационному описанию. Причины несоответствия: уточнение характеристик при инструментальном обследовании.

2.2. Состояние насаждений: **с нарушенной устойчивостью**

с утраченной устойчивостью

Причины повреждения: Рак смоляной (код 371), повреждение (заселено или отработано) усачом сосновым черным (код 344), повреждение (заселено или отработано) лубоедом сосновым большим (код 338). Данные причины определены по следующим признакам: наличие на стволе под кроной раковых ран, язв, образований (<1/2 окружности ствола) (код 806), местное поселение стволовых (заселено) (код 609), местное поселение стволовых (отработано) (код 610).

Заселено (отработано) стволовыми вредителями:

Вид вредителя	Порода	Встречаемость (% заселенных деревьев)	Степень заселения лесного насаждения (слабая, средняя, сильная)
Усач сосновый черный Лубоед сосновый большой	С	5	слабая

Повреждено огнем:

Вид пожара	Порода	Состояние корневых лап		Состояние корневой шейки		Подсушивание луба	
		процент поврежденных огнем корней	процент деревьев с данным повреждением	ожог корневой шейки по окружности (1/4; 2/4; 3/4; более 3/4)	процент деревьев с данным повреждением	по окружности (1/4; 2/4; 3/4; более 3/4)	процент деревьев с данным повреждением
-	-	-	-	-	-	-	-

Поражено болезнями:

Вид болезни	Порода	Встречаемость (% пораженных деревьев)	Степень поражения лесного насаждения (слабая, средняя, сильная)
Рак смоляной	С	11,8	слабая

2.3. Выборке подлежит 19,8 % деревьев,

в том числе:

ослабленных 0 %;

сильно ослабленных 0 %;

усыхающих 1,1 %, причины назначения: п. 31 приказ № 470 Минприроды РФ от 12.09.2016 г.;

свежего сухостоя 0,2 %,

свежего ветровала 0 %;

свежего бурелома 0 %;

старого ветровала 7,0 %;

старого бурелома 0 %;

старого сухостоя 11,5 %;

аварийных 0 %.

2.4. Полнота лесного насаждения после уборки деревьев, подлежащих рубке, составит 0,4.

Критическая полнота для данной категории лесных насаждений составляет – не лимитируется.

ЗАКЛЮЧЕНИЕ

С целью предотвращения негативных процессов или снижения ущерба от их воздействия назначено:

В выделе 17, площадью 1,2 га, полнота 0,4, состав 10С, СКС 2,0, назначается ВСР.

Участковое лесничество	Урочище (дача)	Квартал	Выдел	Площадь, выдела, га	Вид мероприятия	Площадь мероприятия, га	Порода	Вырубаемый запас на выдел, куб. м	Крайние сроки проведения
Болгарское	-	93	17	1,2	ВСР	1,2	Сосна	60	2018 г.

Ведомость перечета деревьев, назначенных в рубку, и абрис лесного участка прилагаются (приложение 2 и 3 к Акту).

Меры по обеспечению возобновления Не требуется.

Мероприятия, необходимые для предупреждения повреждения или поражения смежных насаждений: Не допускается невыполнение или несвоевременное выполнение работ по очистке лесосеки. Заготовленная древесина, заселенная стволовыми вредителями, обитающими под корой, должна быть окорена (кора сожжена с соблюдением Правил пожарной безопасности в лесах) или обработана инсектицидами до вылета вредителей из-под коры. При заселении заготовленной древесины стволовыми вредителями, в отношении которых применение мер защиты малоэффективно или невозможно, необходима срочная вывозка этой древесины. Надзор за санитарным и лесопатологическим состоянием лесов.

Сведения для расчета степени повреждения:

год образования старого сухостоя _____;

основная причина повреждения древесины 371.

Дата проведения обследований 15.02.2018 г.

Исполнитель работ по проведению лесопатологического обследования:

Инженер-лесопатолог филиала
ФБУ «Рослесозащита» - «Центр защиты
леса Республики Татарстан»



подпись

Гиниятуллин Ф.Ф.
(Ф.И.О.)

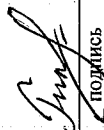
Ведомость
лесных участков с выявленными несоответствиями
таксационным описаниям

Источники данных	Год проведения лесостроительства	Номер квартала	Номер выдела	Площадь выдела, га	Целевое назначение лесов	Категория защитных лесов	Номер лесоточечного выдела	Площадь лесопатологического выдела, га	Таксационная характеристика								Заложено пробных площадей			
									состав	порода	возраст, лет	средняя высота, м	средний диаметр, см	тип леса	тип условий место произрастания	полнота	бонитет	запас, куб. м/га	количество, шт.	общая площадь, га
ТО	2016	93	17	1,2	Защитные	Леса, расположенные в пустынных, п. пустынных, лесостепных зонах, степях, горах; ОЗУ	-	-	10С	С	42	16	18	СК	С2	0,3	1	80	-	-
Ф	2018	93	17	1,2	Защитные	Леса, расположенные в пустынных, п. пустынных, лесостепных зонах, степях, горах; ОЗУ	-	-	10С	С	42	25	28	СК	С2	0,4	1	200	-	1,2

Примечание: ТО – таксационное описание, Ф – фактическая характеристика лесного насаждения

Исполнитель работ по проведению лесопатологического обследования:

Инженер-лесопатолог филиала ФБУ «Рослесозащита» -
«Центр защиты леса Республики Татарстан»


ПОЖИТЬ

Гиниятуллин Ф.Ф.
(Ф.И.О.)

Приложение 1.1

к акту лесопатологического обследования

Результаты проведения лесопатологического обследования лесных насаждений за февраль 2018 г.

Субъект Российской Федерации Республика Татарстан Лесничество (лесопарк) Зайнское.
 Участковое лесничество Болгарское Урочище (лесная дача) _____.

Номер квартала	Номер выдела	Площадь выдела, га	Целевое назначение лесов	Категория защитных лесов	Номер лесопатологического выдела	Площадь лесопатологического выдела, га	Таксационная характеристика лесного насаждения								Число деревьев на пробе, шт.	Распределение деревьев по категориям состояния, % от запаса										Признаки повреждения деревьев	Доля поврежденных деревьев, %	Причина ослабления, повреждения	Поджиг рубке, %	Назначенные мероприятия						
							состав	подроя	возраст	средняя высота, м*	средний диаметр, см*	тип леса	полнота*	бонитет		запас, куб. м/га*	без признаков ослабления	ослабленные	сильно ослабленные	усыхающие	свежий сухостой	старый сухостой	свежий ветровал	старый ветровал	свежий бурелом					старый бурелом	аварийные деревья	вид	площадь, га			
93	17	1,2	Защитные	Леса, расположенные в пустынных, лесостепных зонах, степях, горах ОЗУ	-	-	10С	С	42	25	28	СК С2	0,4	1	200	373	18	19	20	21	22	23	24	25	26	27	28	29	30	31	32	33	34			
																	59,6	16,9	3,7	1,1	0,2	7	-	11,5	-	-	-	806	19,8	371	19,8	ВСР	1,2			
																		609																		
																		610																		

* Показатели, не соответствующие таксационному описанию

Исполнитель работ по проведению лесопатологического обследования:

Инженер-лесопатолог филиала ФБУ «Рослесозащита» -
 «Центр защиты леса Республики Татарстан»


 подпись

Гиниятуллин Ф.Ф.
 (Ф.И.О.)

Дата составления документа 19.02.2018 г. Телефон 8(84371) 5-63-01

ВЕДОМОСТЬ ПЕРЕЧЕТА ДЕРЕВЬЕВ

Порода: Сосна

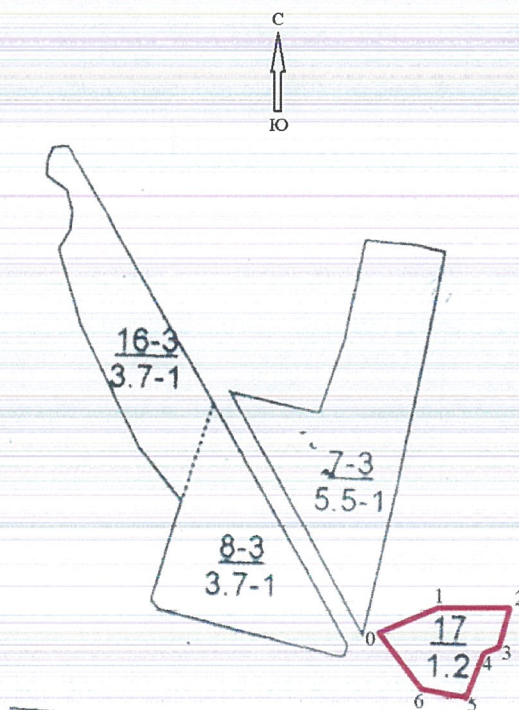
Ступени толщины см	Количество деревьев по категориям состояния, шт.															Всего деревьев по ступеням толщины		
	I	II	III	IV		V		VI			ветровал, бурелом			аварийны е деревья			шт.	в том числе подлежат рубке, %
				НЗ	З	НЗ	З	НЗ	З	О	НЗ	З	О	НЗ	З	О		
1	2	3	4	5	6	7	8	9	10	11	12	13	14	15	16	17	18	19
16		2	1	1				1		4			3				12	
20	2	3	8	2			2			2			18				37	
24	21	15	5	1						16			12				70	
28	46	23			1					10	2		16				98	
32	46	9	1	1	1					3	1		6				68	
36	26	9	2							1			3				41	
40	19	3	2							1			1				26	
44	11	1															12	
48	5																5	
52	3	1															4	
Итого, шт	179	66	19	5	2	-	2	1	-	37	3	-	59	-	-	-	373	109
Итого, м ³	180,5	51,3	11,1	2,1	1,2	-	0,6	0,2	-	20,9	2,2	-	32,7	-	-	-	302,8	59,9
Итого, % от м ³ по породе	59,6	16,9	3,7	0,7	0,4	-	0,2	0,1	-	6,9	0,7	-	10,8	-	-	-	100	19,8

СКС породы 2,0 – ослабленное

Абрис участка

Лесничество: Заинское
 Участковое лесничество: Болгарское
 Квартал 93 выдел 17
 Площадь выдела 1,2 га

М 1:10000



Условные обозначения:

- границы выделов
- границы обследуемого участка

№ выдела	Ленты (круговой площадки) перечета				
	№ ленты (площадки)	длина, м	ширина, м	радиус, м	площадь, га
17	сплошной пересчет	-	-	-	1,2

Номера точек	Румбы линий	Длина, м	Номера точек	Румбы линий	Длина, м
0-1	СВ:69°	80	4-5	ЮЗ:20°	50
1-2	В:90°	90	5-6	СЗ:83°	110
2-3	ЮЗ:14°	50	6-0	СЗ:36°	90
3-4	ЮЗ:68°	20			

Исполнитель работ по проведению лесопатологического обследования:

Инженер-лесопатолог филиала
 ФБУ «Рослесозащита» - «Центр защиты
 леса Республики Татарстан»



 подпись

Гиниятуллин Ф.Ф.
 (Ф.И.О.)

Дата составления документа 19.02.2018 г. Телефон 8(84371) 5-63-01

Форма

УТВЕРЖДАЮ:

Должность: Первый заместитель министра
лесного хозяйства Республики Татарстан
Ф.И.О. Э.Н. Бедердинов

Дата _____



Акт
лесопатологического обследования N 12
лесных насаждений ГКУ «Заинское лесничество»
Республики Татарстан

Способ лесопатологического обследования: 1. Визуальный

2. Инструментальный

Место проведения:

Участковое лесничество	Урочище (дача)	Квартал (кварталы)	Выдел (выделы)	Площадь, га
Болгарское	-	93	6	24,0

Лесопатологическое обследование проведено на общей площади 24,0 га.

Проверка: *Э.Н. Бедердинов*

2. Инструментальное обследование лесного участка.

2.1. Фактическая таксационная характеристика лесного насаждения не соответствует таксационному описанию. Причины несоответствия: уточнение характеристик при инструментальном обследовании.

2.2. Состояние насаждений: с нарушенной устойчивостью

с утраченной устойчивостью

Причины повреждения: рак смоляной (код 371), повреждение (заселено или отработано) лубоедом сосновым большим (код 338), повреждение (заселено или отработано) усачом сосновым черным (код 344). Данные причины определены по следующим признакам: наличие на стволе под кроной раковых ран, язв, образований (<1/2 окружности ствола) (код 806), местное поселение стволовых (заселено) (код 609), местное поселение стволовых (отработано) (код 610).

Заселено (отработано) стволовыми вредителями:

Вид вредителя	Порода	Встречаемость (% заселенных деревьев)	Степень заселения лесного насаждения (слабая, средняя, сильная)
Лубоед сосновый большой, усач сосновый черный	С	2,4	слабая

Повреждено огнем:

Вид пожара	Порода	Состояние корневых лап		Состояние корневой шейки		Подсушивание луба	
		процент поврежденных огнем корней	процент деревьев с данным повреждением	ожог корневой шейки по окружности (1/4; 2/4; 3/4; более 3/4)	процент деревьев с данным повреждением	по окружности (1/4; 2/4; 3/4; более 3/4)	процент деревьев с данным повреждением
-	-	-	-	-	-	-	-

Поражено болезнями:

Вид болезни	Порода	Встречаемость (% пораженных деревьев)	Степень поражения лесного насаждения (слабая, средняя, сильная)
Рак смоляной	С	7,6	слабая

2.3. Выборке подлежит 43,7% деревьев, в том числе:

ослабленных 0 %;
 сильно ослабленных 0 %;
 усыхающих 1,5 %, причины назначения: п. 31 приказ № 470 Минприроды РФ от 12.09.2016 г. ;
 свежего сухостоя 1 %,
 свежего ветровала 0 %;
 свежего бурелома 0 %;
 старого ветровала 14,9 %;
 старого бурелома 2,6 %;
 старого сухостоя 23,7 %;
 аварийных 0 %.

2.4. Полнота лесного насаждения после уборки деревьев, подлежащих рубке, составит 0,3.

Критическая полнота для данной категории лесных насаждений составляет - не лимитируется.

ЗАКЛЮЧЕНИЕ

С целью предотвращения негативных процессов или снижения ущерба от их воздействия назначено:

В выделе 6 площадью 24 га, полнота 0,3, состав 10 С, СКС 2,8, назначается ВСП.

Участковое лесничество	Урочище (дача)	Квартал	Выдел	Площадь, выдела, га	Вид мероприятия	Площадь мероприятия, га	Порода	Вырубаемый запас на выдел, куб. м	Крайние сроки проведения
Болгарское	-	93	6	24,0	ВСП	24,0	Сосна	2446	2018 г.

Ведомость перечета деревьев, назначенных в рубку, и абрис лесного участка прилагаются (приложение 2 и 3 к Акту).

Меры по обеспечению возобновления Не требуется.

Мероприятия, необходимые для предупреждения повреждения или поражения смежных насаждений: Не допускается невыполнение или несвоевременное выполнение работ по очистке лесосеки. Заготовленная древесина, заселенная стволовыми вредителями, обитающими под корой, должна быть окорена (кора сожжена с соблюдением Правил пожарной безопасности в лесах) или обработана инсектицидами до вылета вредителей из-под коры. При заселении заготовленной древесины стволовыми вредителями, в отношении которых применение мер защиты малоэффективно или невозможно, необходима срочная вывозка этой древесины. Надзор за санитарным и лесопатологическим состоянием лесов.

Сведения для расчета степени повреждения:

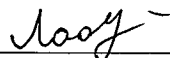
год образования старого сухостоя ___;

основная причина повреждения древесины 371

Дата проведения обследований 13.02.2018 г.

Исполнитель работ по проведению лесопатологического обследования:

Инженер-лесопатолог филиала
ФБУ «Рослесозащита» - «Центр защиты
леса Республики Татарстан»



подпись

Лобанов А.С.
(Ф.И.О.)

Приложение 1
к акту лесопатологического обследования

Ведомость
лесных участков с выявленными несоответствиями
таксационным описаниям

Источник данных	Год проведения лесостроительства	Номер квартала	Номер выдела	Целевое назначение лесов	Категория защитных лесов	Номер лесопатологического выдела	Площадь лесопатологического выдела, га	Таксационная характеристика								Заложено пробных площадей			
								сос тав	поро да	возр аст, лет	сред няя высо та, м	средний диаметр, см	тип леса	тип условий место произрастания	полнота	бонитет	запас, куб. м/га	количество, шт.	общая площадь, га
ТО	2016	93	6	Защитные	Леса, расположенные в пустынных, п. пустынных, лесостепных зонах, степях, горах ОЗУ	-	-	10С	С	52	20	22	СК	С2	0,3	1	100	-	-
Ф	2018	93	6	Защитные	Леса, расположенные в пустынных, п. пустынных, лесостепных зонах, степях, горах ОЗУ	-	-	10С	С	52	24	24	СК	С2	0,3	1	130	3	1,93

Примечание: ТО – таксационное описание, Ф – фактическая характеристика лесного насаждения

Исполнитель работ по проведению лесопатологического обследования:

Инженер-лесопатолог филиала ФБУ «Рослесозащита» -
«Центр защиты леса Республики Татарстан»


подпись

Любанов А.С.
(Ф.И.О.)

Приложение 1.1
к акту лесопатологического обследования

Результаты проведения лесопатологического обследования лесных насаждений за февраль 2018 г.

Субъект Российской Федерации Республика Татарстан Лесничество (лесопарк) Зайнское.
Участковое лесничество Болгарское Урочище (лесная дача) _____.

1	2	3	4	5	6	7	Таксационная характеристика лесного насаждения								17	Распределение деревьев по категориям состояния, % от запаса										30	31	32	33		34			
							8	9	10	11	12	13	14	15		16	17	18	19	20	21	22	23	24	25				26	27		28	29	30
Номер квартала	Номер выдела	Площадь выдела, га	Лесовое назначение лесов	Категория защитных лесов	Номер лесопатологического выдела	Площадь лесопатологического выдела, га	состав	порода	возраст	средняя высота, м *	средний диаметр, см *	тип леса	Плотность	бонитет	запас, куб. м/га*	Число деревьев на пробе, шт.	без признаков ослабления	ослабленные	сильно ослабленные	усыхающие	свежий сухойстой	старый сухойстой	свежий ветровал	старый ветровал	свежий бурелом	старый бурелом	аварийные деревья	Признаки повреждения деревьев	Доля поврежденных деревьев, %	Причина ослабления, повреждения	Поджиг рубке, %	Назначенные мероприятия		
93	6	24	Защитные	Леса, расположенные в пустынных, степных зонах, ОЗУ	-	-	10С	С	52	24	24	СК С2	0,3	1	130	1001	44,5	10,3	1,5	1,5	1	23,7	-	14,9	-	2,6	-	806 609 610	43,7	371 338 344	43,7	ВСР	24	24

* Показатели, не соответствующие таксационному описанию

Исполнитель работ по проведению лесопатологического обследования:

Инженер-лесопатолог филиала ФБУ «Рослесозащита» -
«Центр защиты леса Республики Татарстан»


подпись
Лобанов А.С.
(Ф.И.О.)

Дата составления документа 20.02.2018 г. Телефон 8(84371) 5-63-01

Ведомость перечета деревьев назначенных в рубку

ВРЕМЕННАЯ ПРОБНАЯ ПЛОЩАДЬ N 1
Метод ленточного перечета

Субъект Российской Федерации Республика Татарстан.

Лесничество (лесопарк) Заинское. Квартал 93. Выдел 6.

Площадь 24,0 га.

Номер очага вредных организмов -. Размер пробной площади 1,93 га.

Таксационная характеристика:

тип леса СК; состав 10С; возраст 52; бонитет 1;

полнота 0,3; запас на га 130; возобновление -.

Время и причина ослабления лесного насаждения: Причинами ослабления насаждения являются поражение сосны раком смоляным, с последующим заселением и повреждением ослабленных деревьев лубоедом сосновым большим, усачом сосновым черным. На стволах имеются раковые раны и язвы, смолоподтеки, признаки заселения (либо отработанные) лубоедом сосновым большим, усачом сосновым черным (характерные каналы, «насечки», отверстия на коре, ходы в древесине под корой).

Тип очага вредных организмов: -

Фаза развития очага вредных организмов: -

Состояние лесного насаждения, намечаемые мероприятия:

Средневзвешенная категория состояния насаждения 2,8. Насаждение с нарушенной устойчивостью.

Намечаемые мероприятия: ВСП.

Исполнитель работ по проведению лесопатологического обследования:

Инженер-лесопатолог филиала
ФБУ «Рослесозащита» - «Центр защиты
леса Республики Татарстан»


подпись

Лобанов А.С.
(Ф.И.О.)

Дата составления документа 20.02.2018 г. Телефон 8(84371) 5-63-01

ВЕДОМОСТЬ ПЕРЕЧЕТА ДЕРЕВЬЕВ

Порода: Сосна

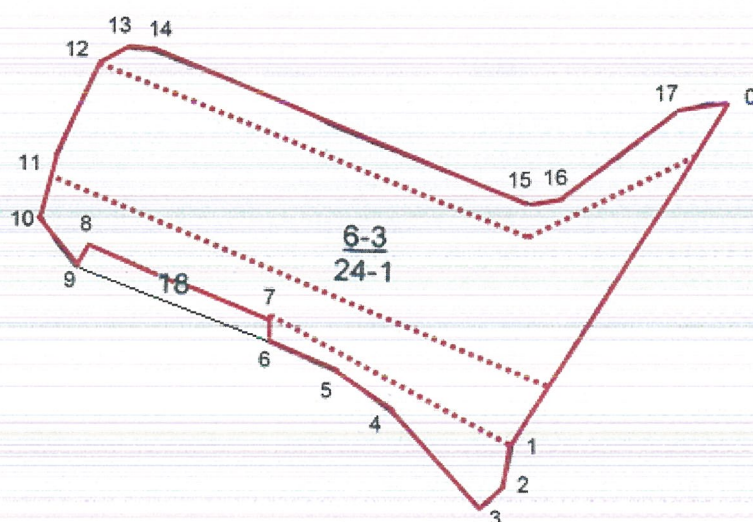
Ступени толщины см	Количество деревьев по категориям состояния, шт.																Всего деревьев по ступеням толщины	
	I	II	III	IV		V		VI			ветровал, бурелом			аварийные деревья			шт.	в том числе подлежа т рубке, %
				НЗ	З	НЗ	З	НЗ	З	О	НЗ	З	О	НЗ	З	О		
1	2	3	4	5	6	7	8	9	10	11	12	13	14	15	16	17	18	19
12	4	8															12	
16	38	15	7	1	3	1	1			98			19				183	
20	70	40	11	2	3		2	1		100			33				262	
24	102	32	2		6		3			76	1		49				271	
28	100	18	1				2			26		1	31				179	
32	38	4	1		2		1		1	4			17				68	
36	17									2			4				23	
40	2		1														3	
Итого, шт	371	117	23	3	14	1	9	1	1	306	1	1	153				1001	488
Итого, куб.м.	200.3	45.9	7	0.8	6	0.2	4.4	0.3	0.9	105.8	0.5	0.7	77.1				449.9	196.7
Итого, куб.м. %	44.5	10.3	1.5	0.2	1.3	-	1	-	0.2	23.5	0.1	0.2	17.2				100	43.7

СКС породы 2,8 – сильно ослабленное

Абрис участка

Лесничество: Заинское
 Участковое лесничество: Болгарское
 Квартал 93 выдел 6
 Площадь выдела 24,0 га

М 1:10000



Условные обозначения:

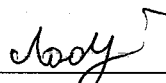
- границы выделов
- границы обследуемого участка
- - - границы ленточного перечета

№ выдела	Ленты (круговой площадки) перечета				
	№ ленты (площадки)	длина, м	ширина, м	радиус, м	площадь, га
6	1	350	10	-	0,35
	2	730	10	-	0,73
	3	850	10	-	0,85

Номера точек	Румбы линий	Длина, м	Номера точек	Румбы линий	Длина, м
0-1	ЮЗ:31°	540	9-10	СЗ:37°	90
1-2	ЮЗ:14°	80	10-11	СВ:11°	80
2-3	ЮЗ:52°	50	11-12	СВ:23°	150
3-4	СЗ:45°	180	12-13	СВ:60°	40
4-5	СЗ:56°	90	13-14	ЮЗ:88°	30
5-6	СЗ:69°	100	14-15	ЮВ:70°	570
6-7	С:0°	30	15-16	СВ:79°	40
7-8	СЗ:70°	280	16-17	СВ:50°	200
8-9	ЮЗ:24°	30	17-0	СВ:80°	70

Исполнитель работ по проведению лесопатологического обследования:

Инженер-лесопатолог филиала
ФБУ «Рослесозащита» - «Центр защиты
леса Республики Татарстан»


подпись

Лобанов А.С.
(Ф.И.О.)

Дата составления документа 20.02.2018 г. Телефон 8(84371) 5-63-01