

УТВЕРЖДАЮ:

Должность министр лесного и охотничьего  
хозяйства Республики Марий Эл  
Ф.И.О. Шургин А.И.  
Дата 20.11.2017

АКТ  
лесопатологического обследования № 277

лесных насаждений Куженерского лесничества  
Республика Марий Эл (субъект Российской Федерации)

Способ лесопатологического обследования: 1. Визуальный   
2. Инструментальный

Место проведения

Участковое лесничество	Урочище (дача)	Квартал (кварталы)	Выдел (выделы)	Площадь, га
<i>Шойское</i>	<i>Шойский</i>	<i>80</i>	<i>87</i>	<i>16</i>
	<i>лесной</i>			
	<i>участок</i>			

Лесопатологическое обследование проведено на общей площади: 16 га

*Материалы ЛПО рассмотрены*  
*Вер. спец. СВЗ Шургин А.И.*  
*20.11.17.*

2. Инструментальное обследование лесного участка

2.1. Фактическая таксационная характеристика лесного насаждения не соответствует

(нужное подчеркнуть) таксационному описанию. Причины несоответствия: \_\_\_\_\_

Давность лесоустройства

Ведомость лесных участков с выявленными несоответствиями таксационным описаниям приведена в приложении 1 к Акту.

2.2. Состояние насаждений: с нарушенной устойчивостью

с утраченной устойчивостью

Причины повреждения:

830, 822

заселено (отработано) стволовыми вредителями

Вид вредителя	Порода	Встречаемость (% заселенных деревьев)	Степень заселения (слабая, средняя, сильная)

повреждено огнем

Вид пожара	Порода	Состояние корневых лап		Состояние корневой шейки		Подсушивание луба	
		% поврежденных огнём корней	% деревьев с данным повреждением	ожог корнево-шейки по окружности (1/4; 2/4; 3/4;	% деревьев с данным повреждением	по окружности (1/4; 2/4; 3/4; более 3/4)	% деревьев с данным повреждением

заражено болезнями

Вид болезни	Порода	Встречаемость (% заселенных деревьев)	Степень заселения (слабая, средняя, сильная)

2.3. Выборке подлежит, 53,58 % от общего запаса насаждения

в том числе

ослабленных \_\_\_\_\_ % (причины изначения: \_\_\_\_\_)

сильно ослабленных \_\_\_\_\_ % (причины изначения: \_\_\_\_\_)

усыхающих \_\_\_\_\_ % (причины изначения: \_\_\_\_\_)

свежего сухостоя 27,3 %

в т.ч. свежего ветровала 9,9 %

свежего бурелома 0,91 %

старого ветровала 0 %

в т.ч. старого бурелома 0,5 %

старого сухостоя 15,0 %

аварийных 0,0 %

2.4. Полнота лесного насаждения после уборки деревьев, подлежащих рубке, составит 0,32

Критическая полнота для данной категории лесных насаждений составляет не лимитир.

## ЗАКЛЮЧЕНИЕ

С целью предотвращения негативных процессов или снижения ущерба от их воздействия назначено:

Участковое лесничество	Урочище (дача)	Квартал	Выдел	Площадь, выдела, га	Вид мероприятия	Площадь, мероприятия, га	Порода	Запас на выдел, кубм	Крайние сроки проведения
<i>Шойское</i>	<i>Шойский</i>	<i>80</i>	<i>87</i>	<i>16</i>	<i>СРВ</i>	<i>16</i>	<i>Е</i>	<i>1 667</i>	<i>2018 г.</i>
	<i>лесной</i>						<i>П</i>	<i>574</i>	
	<i>участок</i>						<i>Ос</i>	<i>16</i>	
								<i>2 257</i>	

Ведомость перечета деревьев назначенных в рубку и абрис лесного участка прилагаются (приложение 2 и 3 к Акту)

Меры по обеспечению возобновления

---

---

Мероприятия, необходимые для предупреждения повреждения или поражения смежных насаждений

*Надзор за санитарным и лесопатологическим состоянием смежных насаждений.*

*Своевременное проведение проектируемых мероприятий*

---

Сведения для расчёта понстепени повреждения:

год образования старого сухостоя 2010

основная причина повреждения древесины Засуха прежних лет

---

Дата проведения обследований 25.09.2017

Исполнитель работ по проведению лесопатологических обследований:

ФИО Мотарки АА

Подпись Мотарки

**Ведомость лесных участков с выявленными несоответствиями таксационным описаниям**

Источник данных	Год проведения лесосурьютства	Номер квартала	Номер выдела	Площадь выдела, га	Целевое назначения лесов	Категория защитных лесов	Номер лесопатологического выдела	Площадь лесопатологического выдела, га	Таксационная характеристика											Заложено пробных площадей				
									состав	порода	возраст, лет	средняя высота, м	средний диаметр, см	тип леса	тип условий местопрорастания	полнота	бонитет	запас, км/га	количество, шт	общая площадь, га				
ТО	2006	80	87	16	защ	Леса, расположенные в лесостепных зонах				5	Е	55	21	26	Елк	С2	0,7	1	250					
									2	С														
									2	П														
									1	Б														
									+	Ос														
Ф		80	87	16	защ	Леса, расположенные в лесостепных зонах	1	16	6	Е	55	26	26	Елк	С2	0,7	1	320		2	1,6			
									2	П														
									1	Ос														
									1	Б														
									+	Ив														
									+	Лп														
									+	С														
									+	Рб														
									6Е2П1Ос1Б+Ив+Лп+С+И															

Примечание

ТО - таксационные описания  
Ф- фактическая характеристика лесного насаждения

Исполнитель работ по проведению лесопатологических обследований:

ФИО 

Подпись 

Результаты проведения лесопатологических обследований насаждений за **сентябрь 2017 года**

Субъект Российской Федерации Республика Марий Эл Лесничество (лесопарк) Куженерское  
 Участковое лесничество Шойское Уроцище (лесная дача) Шойский лесной участок

1	2	3	4	5	6	7	8	9	10	11	12	13	14	15	16	17	18	19	20	21	Распределение запаса насаждения по категориям состояния деревьев, %							29	30	31	32	Назначенные мероприятия						
																					без признаков ослабления	ослабленные	сильно ослабленные	усыхающие	свежий сухойстой	старый сухойстой	свежий ветровал					старый ветровал	свежий бурелом	старый бурелом	аварийные деревья	вид	площадь, га	
80	87	16	защ	Леса, расположенные в лесостепных зонах	1	16	6	Е	55	26	26	Елтк	0,7	1	320	460	42,2	0,7			24,6	23	24	25	26	27	28	133	57,1	830	57,1	45,4	СРВ	16				
							2	П				С2				510	54,6			14,4	16,3	9,0		3,7	2,0		221	45,4	822	45,4								
							1	Ос								28	95,7																					
							1	Б								32	100,0																					
							+	Ив								47	100,0																					
							+	Лп								11	100,0																					
							+	С								5	100,0																					
							+	Рб								13	100,0																					

Исполнитель работ по проведению лесопатологических обследований:

Ф.И.О. Мамурин АА Подпись [подпись]  
 Дата составления документа 25.09.2017 Телефон 306324

**Ведомость перечета деревьев, назначенных в рубку**

ВРЕМЕННАЯ ПРОБНАЯ ПЛОЩАДЬ № 8

Субъект РФ Республика Марий Эл Лесничество (лесопарк) Куженерское

Участковое лесничество Шойское Лесной участок Шойский

Квартал 80 Выдел 87 Площадь, га 16

Номер очага \_\_\_\_\_ Размер пробной площади, га 1,6

Таксационная характеристика (фактически):

Тип леса Елк Состав бЕ2П1Ос1Б+Ив+Лп+С+И Возраст 60 Бонитет 1

Полнота 0,7 Запас на 1 га 320 Возобновление естественное

Высота 26 Диаметр 26 ТЛУ С2

Время и причина ослабления насаждения \_\_\_\_\_

Сухостой в результате засухи прежних лет

Тип очага: эпизодический, хронический (подчеркнуть)

Фаза развития очага: нарастания численности

Состояние насаждения, намечаемые мероприятия \_\_\_\_\_

Состояние - неудовлетворительное, живая хвоя частично отсутствует, наблюдается

опадение коры, старый ветровал. Мероприятие - проведение санитарной рубки

Исполнитель работ по проведению лесопатологических обследований:

Ф.И.О. Мотаркин АА Подпись Мотаркин

Дата составления документа 25.09.2019 Телефон 306329

ПОРОДА: **Ель**

Разряд высот: **3**

k=4,3 d=25,3 см

Ступени толщины, см	1. Здо- ровые	2. Ослаб- ленные	3. Сильно ослаб- ленные	4. Усыха- ющие		5. Свежий сухой		6. Старый сухой			<i>Ветровал, бурелом</i>			Аварийные деревья			ИТОГО	
				НЗ	З	НЗ	З	НЗ	З	О	НЗ	З	О	НЗ	З	О	шт.	в т.ч. подлежат рубке, %
1	2	3	4	5	6	7	8	9	10	11	12	13	14	15	16	17	18	4
8	2																2	
12	32					8		12			6						58	44,8
16	25					11		8			5						49	49,0
20	36							13			10						62	41,9
24	26							13			13						68	61,8
28	33							25			21						89	62,9
32	28					8		12			8						56	50,0
36	18							12			10						45	60,0
40	4							4			2						12	66,7
44	7	1						5			2						15	46,7
48										1							1	100,0
52	1						1										2	50,0
56																		
60							1										1	100,0
64																		
68																		
72																		
<b>ИТОГО, шт</b>	<b>212</b>	<b>1</b>				<b>91</b>		<b>95</b>			<b>61</b>						<b>460</b>	53,7
% от кол-ва	46,1	0,2				19,8		20,7			13,3						100,0	
<b>Объем, кбм</b>	<b>123,2</b>	<b>2,0</b>				<b>71,9</b>		<b>56,9</b>			<b>37,9</b>						<b>291,9</b>	
% от объема	42,2	0,7				24,6		19,5			13,0						100,0	57,1

ПОРОДА: **Пихта**

Разряд высот: **3**

k=4,2 d=18,4 см

Ступени толщины, см	1. Здо- ровые	2. Ослаб- ленные	3. Сильно ослаб- ленные	4. Усыха- ющие		5. Свежий сухой		6. Старый сухой			<i>Ветровал, бурелом</i>			Аварийные деревья			ИТОГО	
				НЗ	З	НЗ	З	НЗ	З	О	НЗ	З	О	НЗ	З	О	шт.	в т.ч. подлежат рубке, %
1	2	3	4	5	6	7	8	9	10	11	12	13	14	15	16	17	18	4
8	1					1											2	50,0
12	69					22		18			23						132	47,7
16	60					30		15			22						127	52,8
20	75					13		19			22						129	41,9
24	36					9		13			13						71	49,3
28	15					5		7			4						31	51,6
32	14					1		1									16	12,5
36						1											1	100,0
40																		
44								1									1	100,0
48																		
52																		
56																		
60																		
64																		
68																		
72																		
<b>ИТОГО, шт</b>	<b>270</b>					<b>82</b>		<b>74</b>			<b>84</b>						<b>510</b>	47,1
% от кол-ва	52,9					16,1		14,5			16,5						100,0	
<b>Объем, кбм</b>	<b>69,1</b>					<b>18,2</b>		<b>20,6</b>			<b>18,6</b>						<b>126,5</b>	
% от объема	54,6					14,4		16,3			14,7						100,0	45,4



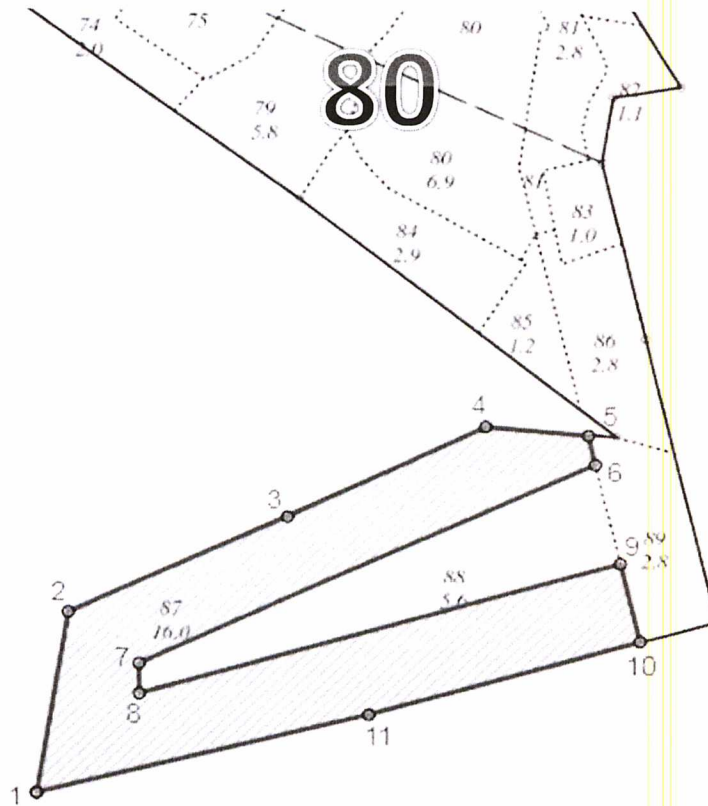






Абрис участка

M 1 : 10 000



№ выдела	Ленты (круговой площадки) перечеа				
	№ ленты (площадки)	длина, м	ширина, м	радиус, м	площадь, га
87	1	200	40		0,8
87	2	100	80		0,8

Номера точек	Координаты	Румбы линий	Длина, м
1-2	N56.8000406 E49.32423239	СЗ 05°	251
2-3	N56.80226761 E49.32487685	СВ 51°	316
3-4	N56.80346729 E49.32957743	СВ 50°	287
4-5	N56.80459748 E49.33381124	СВ 81°	135
5-6	N56.80449178 E49.33601857	ЮВ 27°	41
6-7	N56.80413291 E49.33616995	ЮЗ 51°	656
7-8	N56.80164245 E49.32641177	ЮВ 15°	41
8-9	N56.80127419 E49.32642352	СВ 60°	653
9-10	N56.80289108 E49.33672605	ЮВ 28°	110
10-11	N56.80193229 E49.33716283	ЮЗ 60°	368
11-1	N56.80102108 E49.3313568	ЮЗ 62°	448

Исполнитель работ по проведению лесопатологических обследований:

Ф.И.О. Мамурин А.В. Подпись Мамурин  
Дата составления документа 25.09.2017 Телефон 306329