

УТВЕРЖДАЮ:

Заместитель министра
Министерства лесного хозяйства
Республики Башкортостан

М.И. Шарафутдинов
М.И. Шарафутдинов
«27» сентября 2017 г.

Акт 775
лесопатологического обследования

лесных насаждений Зилаирского лесничества (лесопарка)

Республики Башкортостан (субъект РФ)

Способ лесопатологического обследования: 1. Визуальный

2. Инструментальный

Место проведения

Участковое лесничество	Урочище (дача)	Квартал (кварталы)	Выдел (выделы)	Площадь, га
<i>Сабыровское</i>		<i>10</i>	<i>15</i>	<i>20,5</i>

Лесопатологическое обследование проведено на общей площади 20,5 га.

М.И. Шарафутдинов

2. Инструментальное обследование лесного участка

1. Фактическая таксационная характеристика лесного насаждения соответствует (не соответствует) (нужное подчеркнуть) таксационному описанию. Причины несоответствия: Устаревшие материалы лесоустройства 2006 год

Ведомость лесных участков с выявленными несоответствиями таксационным описаниям приведена в приложении 1 к Акту.

2. Состояние насаждений: с нарушенной устойчивостью
 с утраченной устойчивостью

причины повреждения: бактериальное заболевание березы

В том числе:

заселено (отработано) стволовыми вредителями

Вид вредителя	Порода	Встречаемость (% заселённых деревьев)	Степень заселения лесного насаждения (слабая, средняя, сильная)
-	-	-	-
-	-	-	-
-	-	-	-

Повреждено огнём

Вид пожара	Порода	Состояние корневых лап		Состояние корневой шейки		Подсушивание луба	
		процент повреждённых огнём корней	процент деревьев с данным повреждением	ожог корневой шейки по окружности (1/4; 2/4; 3/4; более 3/4)	процент деревьев с данным повреждением	по окружности (1/4; 2/4; 3/4; более 3/4)	процент деревьев с данным повреждением
-	-	-	-	-	-	-	-
-	-	-	-	-	-	-	-
-	-	-	-	-	-	-	-

Поражено болезнями

Вид болезни	Порода	Встречаемость (% поражённых деревьев)	Степень поражения лесного насаждения (слабая, средняя, сильная)
Бактериальное заболевание березы	Б	55	сильная
-	-	-	-

3. Выборке подлежит 10,4 % деревьев,

в том числе:

ослабленных _____ % (причины назначения) _____

сильно ослабленных _____ % (причины назначения) _____

усыхающих _____ % (причины назначения)

свежего сухостоя 6,9 %,

Ведомость лесных участков с выявленными несоответствиями таксационным описаниям

Источник данных	Год проведения лесосурьейства	Номер квартала	Номер выдела	Площадь выдела, га	Целевое назначение лесов	Категория защитных лесов	Номер лесопатологического выдела	Площадь лесопатологического выдела, га	Таксационная характеристика										Заложено пробных площадей	
									состав	порода	возраст, лет	средняя высота, м	средний диаметр, см	тип леса	ТУМ	плотота	бонитет	запас, км/га		
ТО	2006	10	15	20,5	Защ	Леса лесостепной зоны		20,5	8Б2Ос	Б	65	19	22	3л	0,7	3	150	2	2,05	Общая площадь, га
Ф		10	15	20,5					8Б2Ос	Б	75	19	24		0,7	3	160			

ТО – таксационные описания

Ф - фактическая характеристика лесного насаждения

Исполнитель работ по проведению лесопатологических обследований:

ФИО Воробьев Е.А. инженер лесопатолог ЦЗЛ Республики Башкортостан Подпись 

Результаты проведения лесопатологических обследований лесных насаждений за сентябрь 2017 г.

Субъект Российской Федерации Республика Башкортостан (месяц) Зилаирское
 Участковое лесничество Сабыровское Лесничество (лесопарк) Зилаирское
 Урочище (лесная дача) _____

Номер квартала	Номер выдела	Площадь выдела, га	Целевое назначение лесов	Категория защитных лесов	Номер лесопатологического выдела	Площадь лесопатологического выдела, га	Выдела, га	Таксационная характеристика лесного насаждения								Число деревьев на пробе, шт.	Распределение деревьев по категориям состояния, % от запаса										Признаки повреждения деревьев	Доля повреждённых деревьев, %	Причина ослабления, повреждения	Поджег рубке, %	Рекомендуемые мероприятия							
								состав	порода	возраст	средняя высота, м	средний диаметр, см	тип леса	плотота	бонитет		запас, куб. м/га	без признаков ослабления	ослабленные	очень ослабленные	Усыхающие	свежий сухойстой	старый сухойстой	свежий ветровал	старый ветровал	свежий бурелом					старый бурелом	вид	площадь, га					
10	15	20,5	3	143	1	20,5	20,5	8	Б	75*	19	24	*	12	13	14	15	16	17	18	19	20	21	22	23	24	25	26	27	27	29	30	31	32	33			
								2	О	60*	17	20	*		3л	0,7	3	160*	680	45	20	13	9	9	4	0	0	0	0	806	55	391	10		ВСП	20,5		
																			251	100	0	0	0	0	0	0	0	0	0	0	0	0	0	0				

Примечание – Показатели, не соответствующие таксационному описанию отмечаются «*»
 Исполнитель работ по проведению лесопатологических обследований:

ФИО Воробьев Е. А. Подпись _____ инженер-лесопатолог ЦЗЛ Республики Башкортостан

Дата составления документа 20.09 2017 г. Телефон 8 (347) 248-19-91


Ведомость перечета деревьев назначенных в рубку

ВРЕМЕННАЯ ПРОБНАЯ ПЛОЩАДЬ № 1

Субъект Российской Федерации Республика Башкортостан
Лесничество (лесопарк) Зилаирское Квартал 10 Выдел 15
Площадь 20,5 га,
Номер очага вредных организмов _____ Размер пробной площади 2,05 га
Таксационная характеристика:
Тип леса Зл Состав 8Б2Ос Возраст 75 Бонитет 3
Полнота 0,7 Запас на га 160 Возобновление Естественное
Время и причина ослабления лесного насаждения бактериальное заболевание березы

Тип очага вредных организмов: эпизодический, хронический (подчеркнуть)
Фаза развития очага вредных организмов: начальная, нарастания численности, собственно вспышка, кризис (подчеркнуть)
Состояние лесного насаждения, намечаемые мероприятия неудовлетворительное, выборочная санитарная рубка

Исполнитель работ по проведению лесопатологических обследований:

ФИО Воробьев Е. А. Подпись  инженер-лесопатолог ЦЗЛ Республики Башкортостан

Дата составления документа 20.09 2017 г. Телефон 8 (347) 248-19-91

Ведомость перечета деревьев

Порода: Береза

Ступени толщины, см	Количество деревьев по категориям состояния, шт.												Всего деревьев по ступеням толщины		
	I	II	III	IV		V		VI			ветровал, бурелом			шт.	в т.ч. подлежат рубке, %
				НЗ	З	НЗ	З	НЗ	З	О	НЗ	З	О		
1	2	3	4	5	6	7	8	9	10	11	12	13	14	15	16
12															
16	18	5	7	3		4		4						41	8
20	81	41	27	19		26		10						204	36
24	53	28	34	21		17		10						163	27
28	140	60	28	18		17		9						272	26
32															
36															
40															
44															
Кубомасса	113.5	51.7	34.2	21.9		21.7		11.2						254.1	32.9
Итого, %	34.7	15.8	10.5	6.7		6.6		3.4						77.7	10.0
Итого, шт	292	134	96	61		64		33						680	97

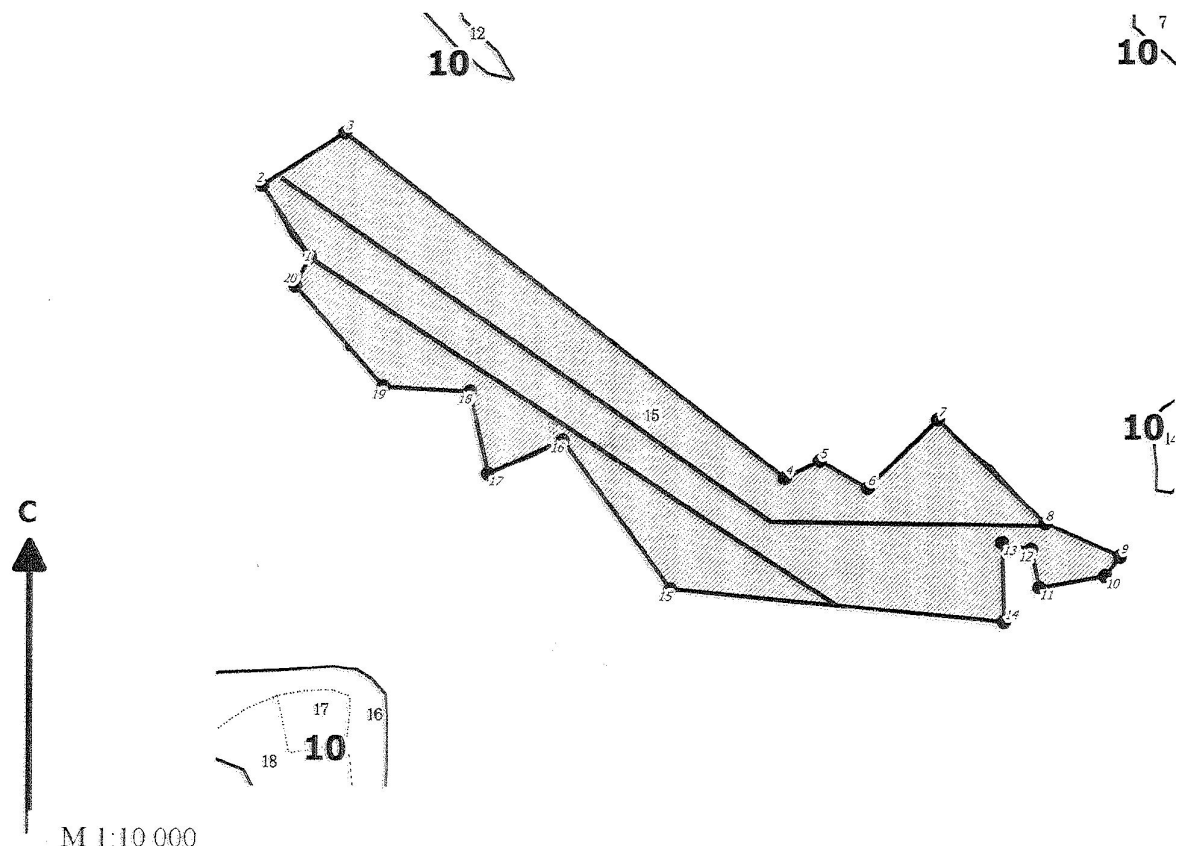
Порода: Осина

Ступени толщины, см	Количество деревьев по категориям состояния, шт.												Всего деревьев по ступеням толщины		
	I	II	III	IV		V		VI			ветровал, бурелом			шт.	в т.ч. подлежат рубке, %
				НЗ	З	НЗ	З	НЗ	З	О	НЗ	З	О		
1	2	3	4	5	6	7	8	9	10	11	12	13	14	15	16
16	102													102	
20	68													68	
24	54													54	
28	27													27	
32															
36															
40															
Кубомасса	72.9													72.9	
Итого, %	22.3													22.3	
Итого, шт	251													251	

Примечание: НЗ – незаселенное, З – заселенное, О – отработанные вредителями

Абрис участка

Лесничество: Зилаирское
Участковое лесничество: Сабыровское
Вид СОМ: ВСР. Площадь: 20,5 га



М 1:10 000

№ выдела	Ленты (круговой площадки) перечета				
	№ ленты (площадки)	длина, м	ширина, м	радиус, м	Площадь, га
15	1	1200	10		1,2
	2	850	10		0,85

Номера точек	Коор-динаты	Румбы линий	Длина, м	Номера точек	Коор-динаты	Румбы линий	Длина, м	Номера точек	Коор-динаты	Румбы линий	Длина, м
1-2		СЗ 34° 11'	123	11-12		СЗ 12° 24'	56				
2-3		СВ 57° 24'	141	12-13		СЗ 77° 47'	42				
3-4		ЮВ 52° 22'	895	13-14		ЮВ 01° 43'	114				
4-5		СВ 64° 00'	56	14-15		СЗ 84° 39'	483				
5-6		ЮВ 60° 57'	79	15-16		СЗ 36° 39'	264				
6-7		СВ 45° 52'	140	16-17		ЮЗ 66° 01'	118				
7-8		ЮВ 46° 34'	214	17-18		СЗ 12° 40'	120				
8-9		ЮВ 66° 19'	117	18-19		СЗ 87° 02'	125				
9-10		ЮЗ 36° 55'	35	19-20		СЗ 41° 30'	192				
10-11		ЮЗ 79° 49'	96	20-21		СВ 26° 23'	47				

Условные обозначения:
 кварталы
 ЛП выдел
 поворотные точки
 лента
 выдела
 промеры

Исполнитель работ по проведению лесопатологического обследования:
 ФИО Воробьев Е.А., инженер-лесопатолог ЦЗЛ Респ. Башкортостан Подпись
 ФИО _____ Подпись _____
 Дата составления документа 20.09.17 Телефон (347)248-19-91