

УТВЕРЖДАЮ:

Зам. министра лесного хозяйства

Республики Башкортостан

 А.Р.Мурзагильдин

« 28 » июля 2017 г.

Акт 2035

**лесопатологического обследования**

лесных насаждений Макаровского лесничества (лесопарка)

Республики Башкортостан (субъект РФ)

Способ лесопатологического обследования: 1. Визуальный

2. Инструментальный

**Место проведения**

Участковое лесничество	Урочище (дача)	Квартал (кварталы)	Выдел (выделы)	Площадь, га
<i>Селеукское</i>		<i>17</i>	<i>6</i>	<i>71</i>

Лесопатологическое обследование проведено на общей площади 10 га.



## 2. Инструментальное обследование лесного участка

1. Фактическая таксационная характеристика лесного насаждения соответствует (не соответствует) (нужное подчеркнуть) таксационному описанию. Причины несоответствия: Устаревшие материалы лесоустройства 1993 год

Ведомость лесных участков с выявленными несоответствиями таксационным описаниям приведена в приложении 1 к Акту.

2. Состояние насаждений: с нарушенной устойчивостью    
 с утраченной устойчивостью

причины повреждения: изменение уровня грунтовых вод под воздействием почвенно-климатических факторов

В том числе:

заселено (отработано) стволовыми вредителями

Вид вредителя	Порода	Встречаемость (% заселённых деревьев)	Степень заселения лесного насаждения (слабая, средняя, сильная)

Повреждено огнём

Вид пожара	Порода	Состояние корневых лап		Состояние корневой шейки		Подсушивание луба	
		процент повреждённых огнём корней	процент деревьев с данным повреждением	ожог корневой шейки по окружности (1/4; 2/4;3/4;более 3/4)	процент деревьев с данным повреждением	по окружности (1/4; 2/4;3/4;более 3/4)	процент деревьев с данным повреждением

Поражено болезнями

Вид болезни	Порода	Встречаемость (% поражённых деревьев)	Степень поражения лесного насаждения (слабая, средняя, сильная)

3. Выборке подлежит 8,5 % деревьев,

в том числе:

ослабленных \_\_\_\_\_ % (причины назначения) \_\_\_\_\_  
 сильно ослабленных \_\_\_\_\_ % (причины назначения) \_\_\_\_\_  
 усыхающих \_\_\_\_\_ % (причины назначения) \_\_\_\_\_  
 свежего сухостоя 4,5 %,
   
в том числе: свежего ветровала \_\_\_\_\_ %
   
                  свежего бурелома \_\_\_\_\_ %
   
старого ветровала \_\_\_\_\_ %
   
в том числе: старого бурелома \_\_\_\_\_ %
   
                  старого сухостоя 4,0%

4. Полнота лесного насаждения после уборки деревьев, подлежащих рубке, составит 0,73  
 Критическая полнота для данной категории лесных насаждений составляет 0,3

## 5. ЗАКЛЮЧЕНИЕ

С целью предотвращения негативных процессов или снижения ущерба от их воздействия рекомендовано: проведение ВСП. Министерству лесного хозяйства Республики Башкортостан необходимо внести изменения таксационных характеристик в ГЛР.

Участковое лесничество	Урочище (дача)	Квартал	Выдел	Площадь, выдела, га	Вид мероприятия	Площадь, мероприятия, га	Порода	Запас на выдел, кбм	Крайние сроки проведения
<i>Селеуковское</i>		<i>17</i>	<i>6</i>	<i>71</i>	<i>ВСП</i>	<i>10</i>	<i>Лп</i>	<i>14910</i>	<i>1-4 кв. 2018г.</i>
							<i>Дн</i>		
							<i>Кл</i>		
							<i>Б</i>		

Ведомость перечета деревьев назначенных в рубку и абрис лесного участка прилагаются (приложение 2 и 3 к Акту)

6. Меры по обеспечению возобновления естественное возобновление

7. Мероприятия, необходимые для предупреждения повреждения или поражения смежных насаждений своевременная вывозка древесины одновременно с заготовкой

Дата проведения обследований 15 августа 2017г.

Исполнитель работ по проведению лесопатологических обследований:

Должность: инженер – лесопатолог Филиала ФБУ «Реслесозащита» – «ЦЗЛ Республики Башкортостан»

Шалямов Николай Григорьевич Подпись



**Ведомость лесных участков с выявленными несоответствиями таксационным описаниям**

Источник данных	Год проведения лесоустройства	Номер квартала	Номер выдела	Площадь выдела, га	Целевое назначение лесов	Категория защитных лесов	Номер лесопатологического выдела	Площадь лесопатологического выдела, га	Таксационная характеристика										Заложено пробных площадей		
									состав	порода	возраст, лет	средняя высота, м	средний диаметр, см	тип леса	ТУМ	полнота	фонитет	запас, ком/га		количество, шт.	общая площадь, га
ТО	1993	17	6	71	эксп	ОЗУ	1	10	6Лп2Дн1Кл1Б	Лп	60	17	18	СН	0,8	3	210	2	1,58	общая площадь, га	
									Дн		17	22									
										Кл		14	16								
										Б		19	24								
Ф	2017	17	6	71					6Лп2Дн1Кл1Б	Лп	84	20	24		0,8	3	223				
										Дн		19	28								
										Кл		17	20								
										Б		22	28								

ТО – таксационные описания

Ф - фактическая характеристика лесного насаждения

Исполнитель работ по проведению лесопатологических обследований:

Должность: инженер – лесопатолог Филиала ФБУ «Реслесоащита» – «ЦЗЛ Республики Башкортостан»

ФИО Шалямов Николай Григорьевич Подпись





## Ведомость перечета деревьев назначенных в рубку


## ВРЕМЕННАЯ ПРОБНАЯ ПЛОЩАДЬ № 1

Субъект Российской Федерации Республика  
Башкортостан  
Лесничество (лесопарк) Макаровское Квартал 17 Выдел 6  
Площадь 10 га,  
Номер очага вредных организмов \_\_\_\_\_ Размер пробной площади 1,58 га  
Таксационная характеристика:  
Тип леса СН Состав 6Лп2Дп1Кл1Б Возраст 84 Бонитет 3  
Полнота 0,7 Запас на га 223 Возобновление естественное  
Время и причина ослабления лесного насаждения изменение уровня грунтовых вод

Тип очага вредных организмов: эпизодический, хронический (подчеркнуть)  
Фаза развития очага вредных организмов: начальная, нарастания численности, собственно вспышка, кризис (подчеркнуть)  
Состояние лесного насаждения, намечаемые мероприятия неудовлетворительное, выборочная санитарная рубка

Исполнитель работ по проведению лесопатологических обследований:

Должность: инженер – лесопатолог Филиала ФБУ «Реслесозащита» –  
«ЦЗЛ Республики Башкортостан»

ФИО Шаламов Николай Григорьевич Подпись 

Дата составления документа 27.11. 2017 г. Телефон 8 (347) 248-19-91



Порода: **Клен**

Ступени толщины, см	Количество деревьев по категориям состояния, шт.													Всего деревьев по ступеням толщины	
	ветровал,						бурелом						шт.	в т.ч. подлежат рубке, шт	
I	II	III	IV		V		VI			НЗ	З	О			НЗ
1	2	3	4	5	6	7	8	9	10	11	12	13	14	15	16
8														0	0
12														0	0
16	3	2												5	0
20	42	14	5			1								62	1
24	24	11	2			3		2						42	5
28	8	5	2											15	0
32														0	0
36 и более														0	0
кубомасса	28,0	12,2	3,6			1,6		0,9						46,2	2,4
Итого, %	7,9	3,5	1,0			0,4		0,2						13,1	0,7
Шт.	77	32	9			4		2						124	6

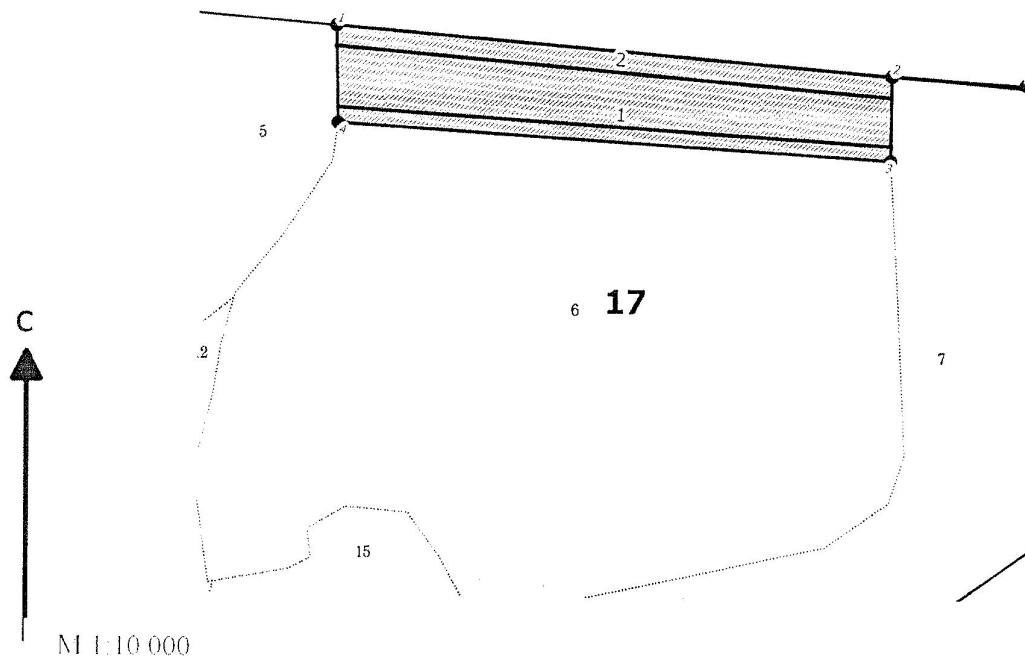
Порода: **Береза**

Ступени толщины, см	Количество деревьев по категориям состояния, шт.													Всего деревьев по ступеням толщины	
	ветровал,						бурелом						шт.	в т.ч. подлежат рубке,шт	
I	II	III	IV		V		VI			НЗ	З	О			НЗ
1	2	3	4	5	6	7	8	9	10	11	12	13	14	15	16
8														0	0
12														0	0
16														0	0
20														0	0
24	17	12	3			0		1						33	1
28	39	17	4			3		6						69	9
32	15	4	2			1								22	1
36 и более														0	0
кубомасса	36,2	15,6	4,5			2,2	0,0	3,3						61,8	5,6
Итого, %	10,3	4,4	1,3			0,6	0,0	1,0						17,5	1,6
Шт.	71	33	9			4	0	7						124	11



Абрис участка

Лесничество: Макаровское  
Участковое лесничество: Селеукское  
Вид СОМ: ВСР. Площадь: 10.0 га



№ выдела	Ленты (круговой площадки) перечета				
	№ ленты (площадки)	длина, м	ширина, м	радиус, м	Площадь, га
6	1	790	10		0,79
	2	790	10		0,79

Номера точек	Координаты	Румбы линий	Длина, м	Номера точек	Координаты	Румбы линий	Длина, м	Номера точек	Координаты	Румбы линий	Длина, м
0-1		С 3 85 51'	204								
1-2		ЮВ 85 14'	808								
2-3		ЮЗ 00 41'	121								
3-4		С 3 86 28'	803								
4-1		С 3 01 01'	139								

Условные обозначения: кварталы ЛСП выдел поворотные точки лента выдела промеры

Исполнитель работ по проведению лесопатологического обследования:

ФИО Шаямов Н.Г., инженер-лесопатолог ЦЗЛ Респ. Башкортостан

Подпись

ФИО \_\_\_\_\_

Подпись \_\_\_\_\_

Дата составления документа 23.11.2017

Телефон (347) 248-19-91