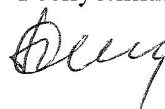


УТВЕРЖДАЮ:

Зам. министра

Министерства лесного хозяйства
Республики Башкортостан



Мурзагильдин А.Р.

28 ноя 2017

Г

Акт 2004
лесопатологического обследования

(Акт проверки санитарного и лесопатологического состояния участка леса)

лесных насаждений Архангельского лесничества (лесопарка)

Республики Башкортостан (субъект РФ)

Способ лесопатологического обследования: 1. Визуальный

2. Инструментальный

Место проведения

Участковое лесничество	Урочище (дача)	Квартал (кварталы)	Выдел (выделы)	Площадь, га
<i>Камышлинское</i>		<i>10</i>	<i>19</i>	<i>21,2</i>

Лесопатологическое обследование проведено на общей площади 21,2 га.



2. Инструментальное обследование лесного участка

- Фактическая таксационная характеристика лесного насаждения соответствует (не соответствует) (нужное подчеркнуть) таксационному описанию. Причины несоответствия:
- Ведомость лесных участков с выявленными несоответствиями таксационным описаниям приведена в приложении 1 к Акту.

2. Состояние насаждений: **с нарушенной устойчивостью**
с утраченной устойчивостью

причины повреждения: *Изменение уровня грунтовых вод под воздействием почвенно – климатических факторов, трутовик ложный, бурелом прошлых лет.*

В том числе:

заселено (отработано) стволовыми вредителями

Вид вредителя	Порода	Встречаемость (% заселённых деревьев)	Степень заселения лесного насаждения (слабая, средняя, сильная)
-	-	-	-
-	-	-	-
-	-	-	-

Повреждено огнём

Вид пожара	Порода	Состояние корневых лап		Состояние корневой шейки		Подсушивание луба	
		процент повреждённых огнём корней	процент деревьев с данным повреждением	ожог корневой шейки по окружности (1/4; 2/4;3/4;более 3/4)	процент деревьев с данным повреждением	по окружности (1/4; 2/4;3/4;более 3/4)	процент деревьев с данным повреждением
-	-	-	-	-	-	-	-
-	-	-	-	-	-	-	-

Поражено болезнями

Вид болезни	Порода	Встречаемость (% поражённых деревьев)	Степень поражения лесного насаждения (слабая, средняя, сильная)
Трутовик ложный	береза	60	сильная
-	-	-	-
-	-	-	-
-	-	-	-

3. Выборке подлежит 68 % деревьев,

в том числе:

ослабленных - 0 %

сильно ослабленных - 0 %

усыхающих - 0 %

свежего сухостоя – 22 % (изменение уровня грунтовых вод под воздействием почвенно-климатических факторов, трутовик ложный, трутовик ложный дубовый)

старого сухостоя - 36% (изменение уровня грунтовых вод под воздействием почвенно-климатических факторов, трутовик ложный, трутовик ложный дубовый)

свежего бурелома - 0 %

свежего ветровала - 0 %

старого бурелома - 10 % (воздействия шквалистых и ураганных ветров прошлых лет, повлекшие слом стволов деревьев)

старого ветролома - 0 % (воздействия сильных ветров прошлых лет, повлекшие наклон более 10 град., изгиб или вывал деревьев)

4. Полнота лесного насаждения после уборки деревьев, подлежащих рубке, составит 0,2
Критическая полнота для данной категории лесных насаждений составляет: *не лимитируется*

5. ЗАКЛЮЧЕНИЕ

С целью предотвращения негативных процессов или снижения ущерба от их воздействия рекомендовано: Состояние данного лесонасаждения неудовлетворительное. Требуется проведение выборочной санитарной рубки леса.

Участковое лесничество	Урочище (дача)	Квартал	Выдел	Площадь, выдела, га	Вид мероприятия	Площадь, мероприятия, га	Порода	Запас на выдел, кбм	Крайние сроки проведения
Камышлинское		10	19	21,2	ВСП	21,2	ОЛ Ч,Б	2650	4 кв.2018г.

Ведомость перечета деревьев назначенных в рубку и абрис лесного участка прилагаются (приложение 2 и 3 к Акту)

6. Меры по обеспечению возобновления естеств.возобновление

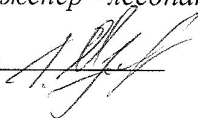
7. Мероприятия, необходимые для предупреждения повреждения или поражения смежных насаждений Вывозка древесины одновременно с заготовкой. Очистка места рубки от порубочных остатков проводится одновременно с заготовкой древесины. Очистка мест рубок осуществляется укладкой порубочных остатков в кучи, вывозом из леса и с последующим сжиганием в пожаробезопасный период.

Дата проведения обследований 04.09.2017г.

Исполнитель работ по проведению лесопатологических обследований:

ФИО инженер - лесопатолог ЦЗЛ Республики Башкортостан Мухамедьяров Рамил Розенбергович

Подпись



Ведомость лесных участков с выявленными несоответствиями таксационным описаниям


Источник данных	Год проведения лесоустройства	Номер квартала	Номер выдела	Площадь выдела, га	Целевое назначение лесов	Категория защитных лесов	Номер лесопатологического выдела	Площадь лесопатологического выдела, га	Таксационная характеристика										Заложено пробных площадей	
									состав	порода	возраст, лет	средняя высота, м	средний диаметр, см	тип леса	ТУМ	плотота	бонитет	запас, км/га	количество, шт.	общая площадь, га
ТО	2015	10	19	21,2	защитные.	леса водоохр зон	1	21,2	100ЛЧ+Б	ОЛЧ	70	22	32	КТ	0,7	2	180	2	1,70	
Ф		10	19	21,2					100ЛЧ+Б	ОЛЧ	85	22	32							С3

ТО – таксационные описания
Ф - фактическая характеристика лесного насаждения

Исполнитель работ по проведению лесопатологических обследований:

ФИО_инженер-лесопатолог ЦЗЛ Республики Башкортостан Мухамедьяров Рамил Розенбергович

Подпись



Приложение 1.1
к акту лесопатологических обследований
Результаты проведения лесопатологических обследований лесных насаждений за сентябрь 2017 г.

Субъект Российской Федерации Республика Башкортостан (месяц) Архангельское
Участковое лесничество Камышлинское Урочище (лесная дача) Лесничество (лесопарк) Архангельское

1	2	3	4	5	6	7	Таксационная характеристика лесного насаждения								17	Распределение деревьев по категориям состояния, % от запаса										27	29	30	31	32	33							
							8	9	10	11	12	13	14	15		16	18	19	20	21	22	23	24	25	26							27	Признаки повреждения деревьев	Доля повреждённых деревьев, %	Причина ослабления, повреждения	Поджег рубке, %	Рекомендуемые мероприятия	
10	19	21,2	3	120	1	21, 2	10	ОЛЧ	70	22	32	КТ СЗ	0,7	2	180	52	1	35,4	20,0	9,0	9,0	7,2	0	19, 0	37, 0	0	0	0	13, 3	114, 104, 102, 218	69,3	773, 822	69,3	44,6	44,6	ВСП	21, 2	
							Б									20			28, 8	0	0	0	15, 8	28, 8	0	0	0	0	0	801		356						

Примечание – Показатели, не соответствующие таксационному описанию отмечаются «356- труговик ложный, 773 – изменение уровня грунтовых вод под воздействием почвенно-климатических факторов, 822-воздействия шквальных и ураганных ветров прошлых лет*»

Исполнитель работ по проведению лесопатологических обследований:

ФИО инженер - лесопатолог ЦЗЛ Республики Башкортостан Мухамедьяров Рамиль Розенбергович

Дата составления документа 22.11.2017г Телефон 8 (347) 248-19-91

Подпись



ВРЕМЕННАЯ ПРОБНАЯ ПЛОЩАДЬ

Субъект РФ: Республика Башкортостан Лесничество (лесопарк): Архангельское.
Участковое лесничество: Камышлинское.

Квартал: 10 Выдел: 19 Площадь: 21.2 га. Номер очага: Размер пробной площади:
2 ленты общ.пл.1,70 га.

Тип леса: КТ С3. Состав: 10ОЛЧ+Б Возраст: 70 лет. Бонитет: 2. Полнота: 0.7.
Запас на га: 180. Возобновление: естественное возобновление

Состояние древостоя: неудовлетворительное. **Причины повреждения и ослабления древостоя:** Изменение уровня грунтовых вод под воздействием почвенно-климатических факторов, трутовик ложный, бурелом прошлых лет. Требуется проведение выборочной санитарной рубки.

Площадь СОМ: 21.2 га. Тип очага: Фаза развития очага: .

Дата: 2017-04-09



Мухамедьяров Р. Р., инженер-лесопатолог ЦЗЛ Республики Башкортостан

ведомость перечёта деревьев

Порода:	Ольха черная	кв	10	выд	19	пр.площадь	1.70								
Ступени	Количество деревьев по категориям состояния, шт.													Всего деревьев	
толщин														толщины	
см											ветровал,			шт.	в т.ч. подлежат рубке, шт
											бурелом				
	I	II	III	IV		V		VI			НЗ	З	О		
				НЗ	З	НЗ	З	НЗ	З	О	НЗ	З	О		
1	2	3	4	5	6	7	8	9	10	11	12	13	14	15	16
8															
12	6													6	0
16	7	2	0	0		15				11				35	26
20	10	3	18	7		33				32			2	105	67
24	7	8	13	14		27				50			6	125	83
28	6	12	7	9		20				32			23	109	75
32	6	6	3	9		16				48			17	105	81
36 и более	3	6	4	0		4				12			7	36	23
кубомасса	20.5	24.6	23.1	22.2	0.0	56.6	0.0	0.0	0.0	110.3	0.0	0.0	40.7	298.0	207.6
Итого, %	5.5	9.0	9.0	7.2	0.0	19.0	0.0	0.0	0.0	37.0	0.0	0.0	13.3	100.0	69.3
Шт.	45	37	45	39	0	115	0	0	0	185	0	0	55	521	355

Порода: Береза

Ступени	Количество деревьев по категориям состояния, шт.													Всего деревьев	
толщин														толщины	
см											ветровал,			шт.	в т.ч. подлежат рубке, шт
											бурелом				
	I	II	III	IV		V		VI			НЗ	З	О		
				НЗ	З	НЗ	З	НЗ	З	О	НЗ	З	О		
1	2	3	4	5	6	7	8	9	10	11	12	13	14	15	16
8															
12															
16	1	1												2	0
20	1	1				1				4				7	5
24	1	1				1				3				6	4
28	1									2				3	2
32	1									1				2	1
36 и более														0	0
кубомасса	2.4	0.9	0.0	0.0	0.0	0.7	0.0	0.0	0.0	4.5	0.0	0.0	0.0	8.5	2.1
Итого, %	35.4	20.0	0.0	0.0	0.0	15.8	0.0	0.0	0.0	28.8	0.0	0.0	0.0	100.0	44.6
Шт.	5	3	0	0	0	2	0	0	0	10	0	0	0	20	12

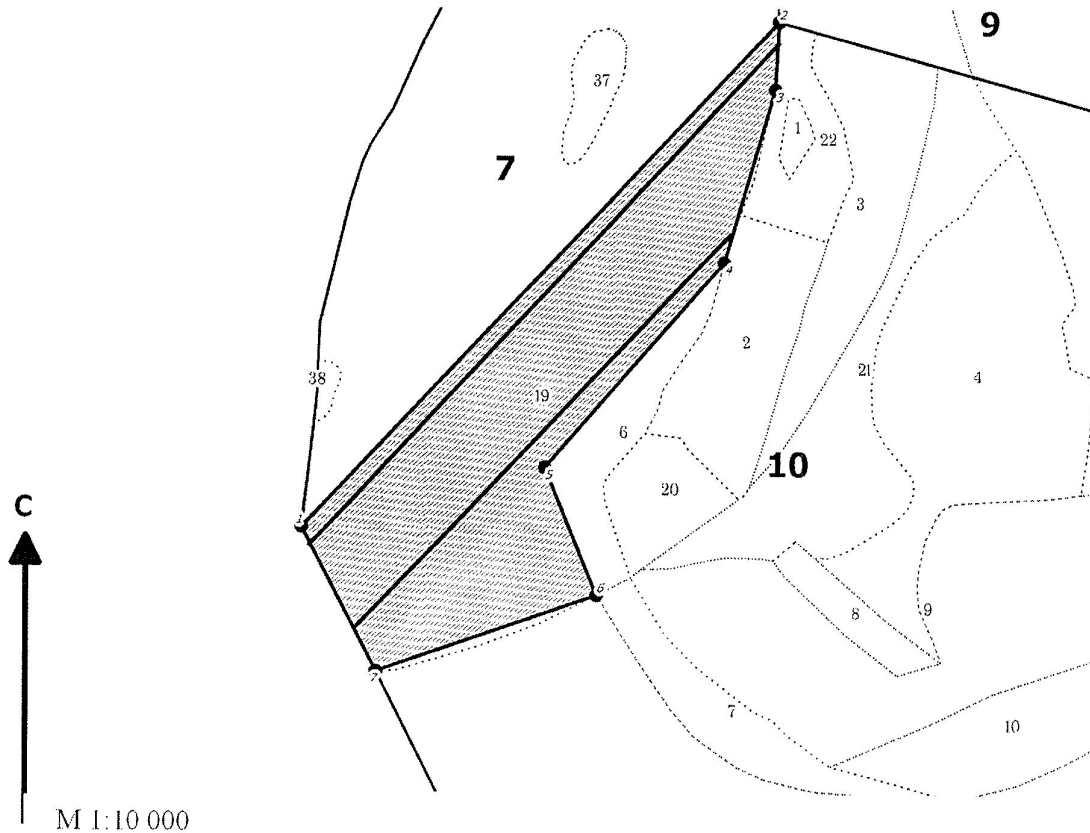
кубомасса на пробе 306.5

количество деревьев на пробе шт 541

процент выборки 69.3

Абрис участка

Лесничество: Архангельское
Участковое лесничество: Камышлинское
Вид СОМ: ВСР. Квартал: 10. Площадь: 21,2 га



N выдела	Ленты (круговой площади) перечета				
	N ленты (площадки)	длина, м	ширина, м	радиус, м	Площадь, га
19	1	950	10		0,95
	2	750	10		0,75

Номера точек	Координаты	Румбы линий	Длина, м	Номера точек	Координаты	Румбы линий	Длина, м	Номера точек	Координаты	Румбы линий	Длина, м
1-2		СВ 43°19'	1010								
2-3		КЗ 03°22'	99								
3-4		КЗ 16°22'	261								
4-5		КЗ 41°16'	396								
5-6		КЗ 22°08'	200								
6-7		КЗ 70°29'	339								
7-1		СЗ 27°01'	237								

Условные обозначения: кварталы ЛП выдел, промеры, лента, выдела, поворотные точки

Исполнитель работ по проведению лесопатологического обследования:

ФИО Мухамедьяров Р.Р., инженер-лесопатолог ЦЗЛ Респ. Башкортостан

Подпись

ФИО

Подпись

Дата составления документа

04.09.2017

Телефон (347)248-19-91