

УТВЕРЖДАЮ:

Зам. министра

Министерства лесного хозяйства
Республики Башкортостан



Мурзагильдин А.Р.

«28» ноя 2017 _____ Г

Акт *1998*

лесопатологического обследования

(Акт проверки санитарного и лесопатологического состояния участка леса)

лесных насаждений Архангельского лесничества (лесопарка)

Республики Башкортостан (субъект РФ)

Способ лесопатологического обследования: 1. Визуальный

2. Инструментальный

Место проведения

Участковое лесничество	Урочище (дача)	Квартал (кварталы)	Выдел (выделы)	Площадь, га
<i>Камышлинское</i>		<i>60</i>	<i>3</i>	<i>3,8</i>

Лесопатологическое обследование проведено на общей площади 3,8 га.



2. Инструментальное обследование лесного участка

1. Фактическая таксационная характеристика лесного насаждения соответствует (не соответствует) (нужное подчеркнуть) таксационному описанию.
 Причины несоответствия: Ведомость лесных участков с выявленными несоответствиями таксационным описаниям приведена в приложении 1 к Акту.

2. Состояние насаждений: с нарушенной устойчивостью
 с утраченной устойчивостью

причины повреждения: *Трутовик ложный дубовый, трутовик ложный, бурелом прошлых лет.*

В том числе:

заселено (отработано) стволовыми вредителями

Вид вредителя	Порода	Встречаемость (% заселённых деревьев)	Степень заселения лесного насаждения (слабая, средняя, сильная)
-	-	-	-

Повреждено огнём

Вид пожара	Порода	Состояние корневых лап		Состояние корневой шейки		Подсушивание луба	
		процент повреждённых огнём корней	процент деревьев с данным повреждением	ожог корневой шейки по окружности (1/4; 2/4;3/4;более 3/4)	процент деревьев с данным повреждением	по окружности (1/4; 2/4;3/4;более 3/4)	процент деревьев с данным повреждением
-	-	-	-	-	-	-	-

Поражено болезнями

Вид болезни	Порода	Встречаемость (% пораженных деревьев)	Степень поражения лесного насаждения (слабая, средняя, сильная)
Трутовик ложный дубовый	дуб	28	средняя
Трутовик ложный	осина	37	сильная
Трутовик ложный	липа	46	сильная
Трутовик ложный	береза	28	средняя

3. Выборке подлежат 10,0 % деревьев,

в том числе:

ослабленных - 0 %

сильно ослабленных - 0 %
 усыхающих - 0 %

свежего сухостоя - 2 % (*трутовик ложный дубовый, трутовик ложный*)

старого сухостоя - 6% (*трутовик ложный дубовый, трутовик ложный*)

свежего бурелома - 0 %

свежего ветровала - 0 %

старого бурелома - 2 % (*воздействия шквалистых и ураганых ветров прошлых лет, повлекшие слом стволов деревьев*)

старого ветролома - 0 % (*воздействия сильных ветров прошлых лет, повлекшие наклон более 10 град., изгиб или вывал деревьев*)

4. Полнота лесного насаждения после уборки деревьев, подлежащих рубке, составит 0,6
 Критическая полнота для данной категории лесных насаждений составляет не лимитируется

5. ЗАКЛЮЧЕНИЕ

С целью предотвращения негативных процессов или снижения ущерба от их воздействия рекомендовано: Состояние данного лесонасаждения неудовлетворительное. Требуется проведение выборочной санитарной рубки леса.

Участковое лесничество	Урочище (дача)	Квартал	Выдел	Площадь, га	Вид мероприятия	Площадь, мероприятия, га	Порода	Запас на выдел, кбм	Крайние сроки проведения
Камышлинское		60	3	3,8	ВСП	3,8	ДН, ЛП	76	4 кв. 2018г.

Ведомость перечета деревьев назначенных в рубку и абрис лесного участка прилагаются (приложение 2 и 3 к Акту)

6. Меры по обеспечению возобновления естеств.возобновление

7. Мероприятия, необходимые для предупреждения повреждения или поражения смежных насаждений Вывозка древесины одновременно с заготовкой. Очистка места рубки от порубочных остатков проводится одновременно с заготовкой древесины. Очистка мест рубок осуществляется укладкой порубочных остатков в кучи, вывозом из леса и с последующим сжиганием в пожаробезопасный период.

Дата проведения обследований 04.09.2017г.

Исполнитель работ по проведению лесопатологических обследований:

ФИО инженер- лесопатолог ЦЗЛ Республики Башкортостан Мухамедьяров Рамил Розенбергович Подпись 

Приложение 1
к акту лесопатологических обследований

Ведомость лесных участков с выявленными несоответствиями таксационным описаниям

Источник данных	Год проведения лесоустройства	Номер квартала	Номер выдела	Площадь выдела, га	Целевое назначение лесов	Категория защитных лесов	Номер лесопатологического выдела	Площадь лесопатологического выдела, га	Таксационная характеристика										Заложено пробных площадей	
									состав	порода	возраст, лет	средняя высота, м	средний диаметр, см	тип леса	ТУМ	полнота	бонитет	запас, км/га	количество, шт.	общая площадь, га
ТО	2015	60	3	3,8	Защитные.	леса пригородной зоны поселений (ОЗУ)	I	3,8	7ДН1ЛП1ОС1Б	ДН	60	19	28	СНС2	0,7	3	200	2	0,60	
									ЛП	19	22									
									ОС	20	28									
									Б	20	32									
Ф		60	3	3,8	Защитные.				7ДН1ЛП1ОС1Б	ДН	60	19	28	СНС2	0,7	3	201			
									ЛП	19	22									
									ОС	20	28									
									Б	20	32									

ТО --- таксационные описания
Ф - фактическая характеристика лесного насаждения

Исполнитель работ по проведению лесопатологических обследований:

ФИО инженер-лесопатолог ЦЗЛ Республики Башкортостан Мухамедьяров Рамил Розенбергович

Подпись



Результаты проведения лесопатологических обследований лесных насаждений за сентябрь 2017 г.

(месяц)

Архангельское

Лесничество (лесопарк)

Башикортостан

Урочище (лесная дача)

Камышлинское

Участковое лесничество

Республика Башкортостан

Субъект Российской Федерации

Номер квартала	Номер выдела	Площадь выдела, га	Целевое назначение лесов	Категория защитных лесов	Номер лесопатологического выдела	Площадь лесопатологического выдела, га	Таксационная характеристика лесного насаждения										Число деревьев на пробе, шт.	Распределение деревьев по категориям состояния, % от запаса										Признаки повреждения деревьев	Доля повреждённых деревьев, %	Причина ослабления, повреждения	Подлежит рубке, %	Рекомендуемые мероприятия			
							состав	порода	возраст	средняя высота, м	средний диаметр, см	тип леса	полнота	бонитет	запас, куб. м/га	без признаков ослабления		ослабленные	сильно ослабленные	усыхающие	свежий сухостой	старый сухостой	свежий ветровал	старый ветровал	Свежий бурелом	Старый бурелом	вид					площадь, га			
60	3	3,8	3	133	1	3,8	ЛП ЛП ЛОС ЛБ	ДН	60	19	28	СНС 2	0,7	3	201	17	18	19	20	21	22	23	24	25	26	27	27	29	30	31	32	33			
																	44,2	24,2	12,6	13,8	0,9	2,7	0	0	1,6	801,832,218	360,822	5,2	360,822	5,2	360,822	5,2	360,822	5,2	
																	37,3	16,8	10,6	21,2	5,3	8,8	0	0	0	801	356	14,1	356	14,1	801	356	14,1	801	356
60	3	3,8	3	133	1	3,8	ЛОС								29	18	19	20	21	22	23	24	25	26	27	27	29	30	31	32	33				
																34,3	20,6	11,4	8,4	6,8	10,5	0	0	8,0	801,832,218	356,822	25,3	356,822	25,3	801,832,218	25,3	801,832,218	25,3		
																41,4	31,4	4,5	0	13,6	9,1	0	0	0	801	356	22,7	356	22,7	801	356	22,7	801	356	22,7
60	3	3,8	3	133	1	3,8	Б								25	18	19	20	21	22	23	24	25	26	27	27	29	30	31	32	33				
																41,4	31,4	4,5	0	13,6	9,1	0	0	0	801	356	22,7	356	22,7	801	356	22,7	801	356	22,7
																41,4	31,4	4,5	0	13,6	9,1	0	0	0	801	356	22,7	356	22,7	801	356	22,7	801	356	22,7

Примечание – Показатели, не соответствующие таксационному описанию отмечаются (356- труговик ложный, 360- труговик ложный дубовый, 822-воздействия шквалыстых и ураганных ветров прошлых лет*)

Исполнитель работ по проведению лесопатологических обследований:

ФИО инженер- лесопатолог ЦЗЛ Республики Башкортостан Мухамедьяров Рамиль Розенбергович

Дата составления документа 20.11.2017 г. Телефон 8 (347) 248-19-91

Подпись



ВРЕМЕННАЯ ПРОБНАЯ ПЛОЩАДЬ

Субъект РФ: Республика Башкортостан Лесничество (лесопарк): Архангельское.
Участковое лесничество: Камышлинское.


Квартал: 60 Выдел: 3 Площадь: 3.8 га. Номер очага: Размер пробной площади: 2
ленты общ.пл.0,60 га.

Тип леса: СН С2. Состав: 7ДН1ЛП1ОС1Б Возраст: 60 лет. Бонитет: 3. Полнота:
0.7. Запас на га: 201. Возобновление: естественное возобновление

Состояние древостоя: неудовлетворительное. **Причины повреждения и
ослабления древостоя:** Трутовик ложный дубовый, трутовик ложный, бурелом
прошлых лет. Требуется проведение выборочной санитарной рубки.

Площадь СОМ: 3.8 га. Тип очага: Фаза развития очага: .

Дата: 2017-04-09


_____ Мухамедьяров Р. Р., инженер-
лесопатолог ЦЗЛ Республики Башкортостан

Порода: Осина

Ступени	Количество деревьев по категориям состояния, шт.													Всего деревьев	
толщины,														толщины	
см											ветровал,			шт.	в т.ч. подлежа т рубке, шт
	I	II	III	IV		V		VI			бурелом				
				НЗ	З	НЗ	З	НЗ	З	О	НЗ	З	О		
1	2	3	4	5	6	7	8	9	10	11	12	13	14	15	16
8														0	0
12	1	2												3	
16	2	2	1							1				6	1
20	1	1		1						1			1	5	2
24	2	2	1							1			2	8	3
28	1		1	1		1				1				5	2
32		1		1										2	0
36 и более														0	0
кубомасса	2.4	2.8	1.4	2.0	0.0	0.7	0.0	0.0	0.0	1.7	0.0	0.0	1.3	12.3	3.7
Итого, %	34.3	20.6	11.4	8.4	0.0	6.8	0.0	0.0	0.0	10.5	0.0	0.0	8.0	100.0	25.3
Шт.	7	8	3	3	0	1	0	0	0	4	0	0	3	29	8

Порода: Береза

Ступени	Количество деревьев по категориям состояния, шт.													Всего деревьев	
толщины,														по ступеням	
см											ветровал,			шт.	подлежа т рубке, шт
	I	II	III	IV		V		VI			бурелом				
				НЗ	З	НЗ	З	НЗ	З	О	НЗ	З	О		
1	2	3	4	5	6	7	8	9	10	11	12	13	14	15	16
8	0													0	0
12														0	0
16	1	1												2	0
20	3	1	1			1				1				7	2
24	5	1	1							1				8	1
28	4	1				1				1				7	2
32	1													1	0
36 и более														0	0
кубомасса	6.5	1.5	0.7	0.0	0.0	0.9	0.0	0.0	0.0	1.3	0.0	0.0	0.0	11.0	2.2
Итого, %	41.4	31.4	4.5	0.0	0.0	13.6	0.0	0.0	0.0	9.1	0.0	0.0	0.0	100.0	22.7
Шт.	14	4	2	0	0	2	0	0	0	3	0	0	0	25	5

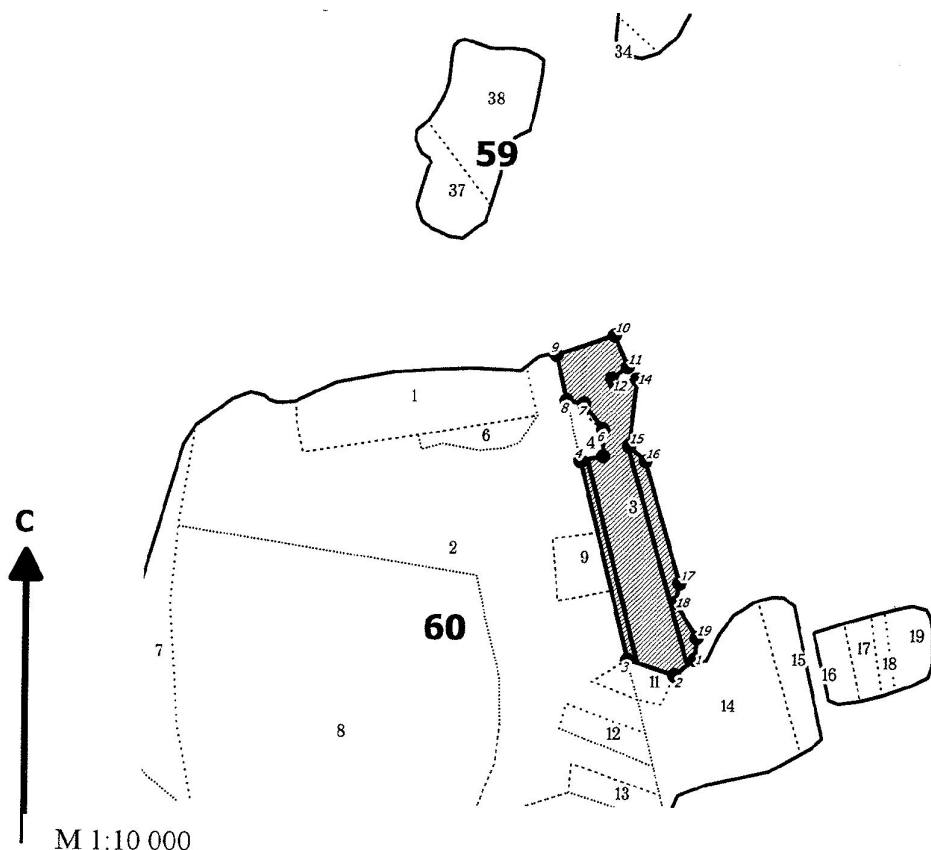
кубомасса на пробе 120.3

количество деревьев на	шт
	270

процент выборки 10.0

Абрис участка

Лесничество: Архангельское
Участковое лесничество: Камышлинское
Вид СОМ: ВСР. Квартал: 60. Площадь: 3,8 га



№ выдела	Ленты (круговой площадки) пересчета				
	№ ленты (площадки)	длина, м	ширина, м	радиус, м	Площадь, га
3	1	280	10		0,28
	2	320	10		0,32

Номера точек	Коор-динаты	Румбы линий	Длина, м	Номера точек	Коор-динаты	Румбы линий	Длина, м	Номера точек	Коор-динаты	Румбы линий	Длина, м
1-2		ЮЗ 52°41'	37	11-12		ЮЗ 53°21'	28				
2-3		СЗ 72°49'	72	12-13		ЮВ 27°12'	9				
3-4		СЗ 13°56'	293	13-14		СВ 78°15'	33				
4-5		СВ 77°24'	33	14-15		ЮЗ 06°24'	96				
5-6		СЗ 00°29'	38	15-16		ЮВ 48°14'	32				
6-7		СЗ 36°56'	46	16-17		ЮВ 16°24'	183				
7-8		СЗ 81°02'	25	17-18		ЮЗ 11°38'	28				
8-9		СЗ 13°10'	67	18-19		ЮВ 31°45'	59				
9-10		СВ 70°57'	89	19-1		ЮЗ 04°52'	31				
10-11		ЮВ 22°56'	49								

Условные обозначения: кварталы, ЛПП выдел, промеры, ленты, поворотные точки, выдела

Исполнитель работ по проведению лесопатологического обследования:

ФИО Мухамедьяров Р.Р., инженер-лесопатолог ЦЗЛ Респ. Башкортостан

Подпись

ФИО

Подпись

Дата составления документа

04.09.2017

Телефон (347)248-19-91