

УТВЕРЖДАЮ:

Зам. министра

Министерства лесного хозяйства
Республики Башкортостан



Мурзагилдин А.Р.

«28» НОЯ 2017 _____ г

Акт 1386
лесопатологического обследования

(Акт проверки санитарного и лесопатологического состояния участка леса)

лесных насаждений Салаватского лесничества (лесопарка)

Республики Башкортостан (субъект РФ)

Способ лесопатологического обследования: 1. Визуальный

2. Инструментальный

Место проведения

Участковое лесничество	Урочище (дача)	Квартал (кварталы)	Выдел (выделы)	Площадь, га
<i>Кигинское сельское</i>		54	12	12,3

Лесопатологическое обследование проведено на общей площади 12,3 га.



2. Инструментальное обследование лесного участка

1. Фактическая таксационная характеристика лесного насаждения соответствует (не соответствует) (нужное подчеркнуть) таксационному описанию. Причины несоответствия: *Устаревшие материалы лесоустройства (Лес.-во на 01.01. 2000г).* Ведомость лесных участков с выявленными несоответствиями таксационным описаниям приведена в приложении 1 к Акту.

2. Состояние насаждений: с нарушенной устойчивостью
с утраченной устойчивостью

причины повреждения: *Бактериальные заболевания березы, трутовик ложный.*

В том числе:

заселено (отработано) стволовыми вредителями

Вид вредителя	Порода	Встречаемость (% заселённых деревьев)	Степень заселения лесного насаждения (слабая, средняя, сильная)
-	-	-	-
-	-	-	-
-	-	-	-

Повреждено огнём

Вид пожара	Порода	Состояние корневых лап		Состояние корневой шейки		Подсушивание луба	
		процент повреждённых огнём корней	процент деревьев с данным повреждением	ожог корневой шейки по окружности (1/4; 2/4;3/4;более 3/4)	процент деревьев с данным повреждением	по окружности (1/4; 2/4;3/4;более 3/4)	процент деревьев с данным повреждением
-	-	-	-	-	-	-	-
-	-	-	-	-	-	-	-

Поражено болезнями

Вид болезни	Порода	Встречаемость (% поражённых деревьев)	Степень поражения лесного насаждения (слабая, средняя, сильная)
Трутовик ложный	береза	27	средняя
Бактериальное заболевание березы	береза	23	средняя

3. Выборке подлежит 12 % деревьев,

в том числе:

ослабленных - 0 %

сильно ослабленных - 0 %

усыхающих - 0 %

свежего сухостоя – 8 % (*бактериальное заболевание березы, трутовик ложный*)

старого сухостоя - 4 % (*бактериальное заболевание березы, трутовик ложный*)

свежего бурелома - 0 %

свежего ветровала - 0 %

старого бурелома - 0 % (воздействия шквалистых и ураганных ветров прошлых лет, повлекшие слом стволов деревьев)

старого ветролома - 0 % (воздействия сильных ветров прошлых лет, повлекшие наклон более 10 град., изгиб или вывал деревьев)

4. Полнота лесного насаждения после уборки деревьев, подлежащих рубке, составит 0,7
Критическая полнота для данной категории лесных насаждений составляет: *не лимитируется*

5. ЗАКЛЮЧЕНИЕ

С целью предотвращения негативных процессов или снижения ущерба от их воздействия рекомендовано: Состояние данного лесонасаждения неудовлетворительное. Требуется проведение выборочной санитарной рубки леса. Министерству лесного хозяйства РБ необходимо внести изменения в таксационных характеристик в ГИЛ.

Участковое лесничество	Урочище (дача)	Квартал	Выдел	Площадь, выдела, га	Вид мероприятия	Площадь, мероприятия, га	Порода	Запас на выдел, кбм	Крайние сроки проведения
<i>Кигинское сельское</i>		<i>54</i>	<i>12</i>	<i>12,3</i>	<i>ВСП</i>	<i>12,3</i>	<i>Б</i>	<i>160</i>	<i>4 кв.2018г.</i>

Ведомость перечета деревьев назначенных в рубку и абрис лесного участка прилагаются (приложение 2 и 3 к Акту)

6. Меры по обеспечению возобновления естеств.возобновление

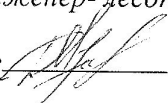
7. Мероприятия, необходимые для предупреждения повреждения или поражения смежных насаждений Вывозка древесины одновременно с заготовкой. Очистка места рубки от порубочных остатков проводится одновременно с заготовкой древесины. Очистка мест рубок осуществляется укладкой порубочных остатков в кучи, вывозом из леса и с последующим сжиганием в пожаробезопасный период.

Дата проведения обследований *16.06.2017г.*

Исполнитель работ по проведению лесопатологических обследований:

ФИО инженер-лесопатолог ЦЗЛ Республики Башкортостан Мухамедьяров Рамил Розенбергович

Подпись



Ведомость лесных участков с выявленными несоответствиями таксационным описаниям

Источник данных	Год проведения лесосурьейства	Номер квартала	Номер выдела	Площадь выдела, га	Целевое назначение лесов	Категория защитных лесов	Номер лесопатологического выдела	Площадь лесопатологического выдела, га	Таксационная характеристика										Заложено пробных площадей	
									состав	попуда	возраст, лет	средняя высота, м	средний диаметр, см	тип леса	ТУМ	полнота	фонитет	запас, км/га	количество, шт.	общая площадь, га
ТО	2000	54	12	12,3	защитн.	леса, расп.в водоохр.зоне.	I	12,3	10Б	Б	50	12	12	12	0,8	4	90	2	1,10	
Ф		54	12	12,3					10Б	Б	65	16	18	0,8	4	105				

ТО – таксационные описания
Ф - фактическая характеристика лесного насаждения

Исполнитель работ по проведению лесопатологических обследований:

ФИО инженер- лесопатолог ЦЗЛ Республики Башкортостан Мухамедьяров Рамил Розенбергович

Подпись



Результаты проведения лесопатологических обследований лесных насаждений за август 2017 г.

Субъект Российской Федерации Республика Башкортостан (месяц) Салаватское
 Участковое лесничество Кигинское сельское Урочище (лесная дача) Лесничество (лесопарк) Салаватское

Номер квартала	Номер выдела	Площадь выдела, га	Лесное назначение лесов	Категория защитных лесов	Номер лесопатологического выдела	Площадь лесопатологического выдела, га	Таксационная характеристика лесного насаждения								Число деревьев на пробе, шт.	Распределение деревьев по категориям состояния, % от запаса										Признаки повреждения деревьев		Доля повреждённых деревьев, %	Причина ослабления, повреждения	Подлежит рубке, %	Рекомендуемые мероприятия			
							состав	порода	возраст	средняя высота, м	средний диаметр, см	тип леса	полнота	бонитет		запас, куб. м/га	без признаков ослабления	ослабленные	сильно ослабленные	усыхающие	свежий сухостой	старый сухостой	свежий ветровал	старый ветровал	свежий бурелом	старый бурелом	808, 807, 806, 801				Вид	площадь, га		
54	12	12,3	3	120	6	12,3	8	9	10	11	12	13	14	15	16	17	18	19	20	21	22	23	24	25	26	27	27	29	30	31	32	33	ВСП	12,3
							105	Б	65	16	18	КТС 3	0,8	4	105	36 0	60,7	16,0	9,3	1,5	7,1	5,4	0	0	0	0	808, 807, 806, 801	391, 356	12,5					

Примечание – Показатели, не соответствующие таксационному описанию отмечаются «356- трутовик ложный, 391- бактериальные заболевания березы, 824- морозы»
 Исполнитель работ по проведению лесопатологических обследований:

ФИО инженер - лесопатолог ЦЗЛ Республики Башкортостан Мухамедьяров Рамил Розенбергович Подпись 
 Дата составления документа 20.11.2017, Телефон 8 (347) 248-19-91

ВРЕМЕННАЯ ПРОБНАЯ ПЛОЩАДЬ

Субъект РФ: Республика Башкортостан Лесничество (лесопарк): Салаватское.
Участковое лесничество: Кигинское сельское

Квартал: 54 Выдел: 12 Площадь: 12,3 га. Номер очага: Размер пробной
площади: 2 ленты, общ.пл.1,10 га.

Тип леса: КТ С3. Состав: 10Б. Возраст: 65 лет. Бонитет: 4. Полнота: 0.8. Запас на
га: 105. Возобновление: естественное возобновление

Состояние древостоя: неудовлетворительное. **Причины повреждения и
ослабления древостоя:** Бактериальные заболевания березы, трутовик
ложный.

Требуется проведение выборочной санитарной рубки.

Площадь СОМ: 12.3 га. Тип очага: Фаза развития очага: .

Дата: 2017-16-06


Мухамедьяров Р. Р., инженер-
лесопатолог ЦЗЛ Республики Башкортостан

ВЕДОМОСТЬ ПЕРЕЧЕТА ДЕРЕВЬЕВ

Кв.54 выд. 12 пр.пл. 1,10 га

Порода:
Береза

Разряд высот:

Ступени толщины, см	Количество деревьев по категориям состояния, шт.												Всего деревьев по ступеням толщины		
	I	II	III	IV		V		VI			ветровал, бурелом			шт.	в т.ч. подлежат рубке, %
				НЗ	З	НЗ	З	НЗ	З	О	НЗ	З	О		
8														0	0
12	10	5	3	1		3					2			24	5
16	35	5	11			7		0			2			60	9
20	97	17	8	2		11		0			3			138	14
24	75	23	9	1		4		0			4			116	8
28	5	4	4	1		3		0			5			22	8
32				0										0	0
36 и более				0		0					0			0	0
Кубомасса	70.2	18.6	10.8	1.7	0.0	8.2	0.0	0.0	0.0	6.2	0.0	0.0	0.0	115.7	14.4
Итого, % по запасу	60.7	16.0	9.3	1.5	0.0	7.1	0.0	0.0	0.0	5.4	0.0	0.0	0.0	100.0	12.5
колич. деревьев	222	54	35	5	0	28	0	0	0	16	0	0	0	360	44

Кубомасса на пробе - 115,7

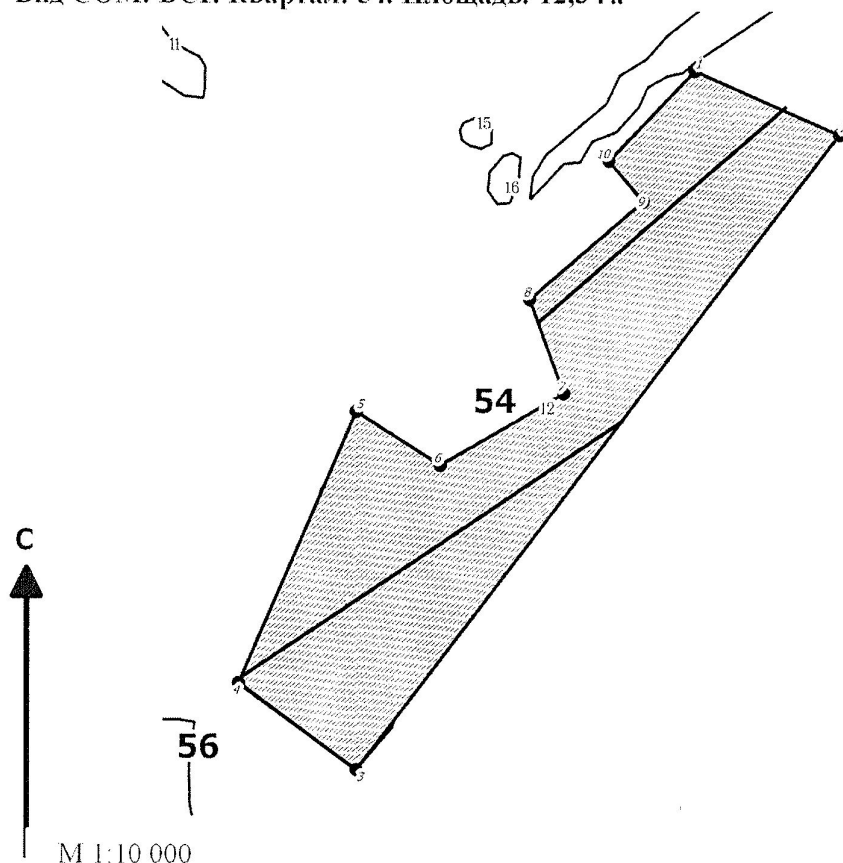
Кубомасса на 1 га - 105,0

Количество деревьев на пробе -360 шт

Процент выборки - 12,5%

Абрис участка

Лесничество: Салаватское
Участковое лесничество: Кигинское сельское
Вид СОМ: ВСР. Квартал: 54. Площадь: 12,3 га



№ выдела	Ленты (круговой площадки) перечета				Площадь, га
	№ ленты (площадки)	длина, м	ширина, м	радиус, м	
12	1	450	10		0,45
	2	650	10		0,65

Номера точек	Коор-динаты	Румбы линий	Длина, м	Номера точек	Коор-динаты	Румбы линий	Длина, м	Номера точек	Коор-динаты	Румбы линий	Длина, м
1-2		ЮВ 66°16'	229								
2-3		ЮЗ 37°17'	1160								
3-4		СЗ 53°30'	211								
4-5		СВ 23°19'	429								
5-6		ЮВ 57°23'	144								
6-7		СВ 59°49'	208								
7-8		СЗ 19°56'	145								
8-9		СВ 49°17'	219								
9-10		СЗ 40°06'	78								
10-1		СВ 43°49'	182								

Условные обозначения: кварталы ЛП выдел промеры поворотные точки лента выдела

Исполнитель работ по проведению лесопатологического обследования:
 ФИО Мухамедьяров Р.Р., инженер-лесопатолог ЦЗЛ Респ. Башкортостан Подпись
 ФИО _____ Подпись _____
 Дата составления документа 16.06.2017. Телефон (347)248-19-91