


УТВЕРЖДАЮ:

Заместитель министра лесного хозяйства

Республики Башкортостан

 А.Р. Мурзагильдин

«24» / 2017 2017 г.

Акт 1923
лесопатологического обследования

лесных насаждений Янаульского лесничества (лесопарка)Республики Башкортостан (субъект РФ)Способ лесопатологического обследования: 1. Визуальный 2. Инструментальный **Место проведения**

Участковое лесничество	Урочище (дача)	Квартал (кварталы)	Выдел (выделы)	Площадь, га
<i>Краснокамское сельское</i>		68	26	6,4

Лесопатологическое обследование проведено на общей площади 6,4 га.

2. Инструментальное обследование лесного участка

1. Фактическая таксационная характеристика лесного насаждения соответствует (не соответствует) (нужное подчеркнуть) таксационному описанию. Причины несоответствия:

Ведомость лесных участков с выявленными несоответствиями таксационным описаниям приведена в приложении 1 к Акту.

2. Состояние насаждений: с нарушенной устойчивостью V
с утраченной устойчивостью

причины повреждения:

В том числе:

заселено (отработано) стволовыми вредителями

Вид вредителя	Порода	Встречаемость (% заселённых деревьев)	Степень заселения лесного насаждения (слабая, средняя, сильная)

Повреждено огнём

Вид пожара	Порода	Состояние корневых лап		Состояние корневой шейки		Подсушивание луба	
		процент повреждённых огнём корней	процент деревьев с данном повреж- дением	ожог корневой шейки по окружности (1/4; 2/4;3/4;более 3/4)	процент деревьев с данном повреж- дением	по окружности (1/4; 2/4;3/4;более 3/4)	процент деревьев с данном повреж- дением

Поражено болезнями

Вид болезни	Порода	Встречаемость (% поражённых деревьев)	Степень поражения лесного насаждения (слабая, средняя, сильная)
Корневая губка	С	63,2	сильная

3. Выборке подлежит 29,2 % деревьев,

в том числе:

ослабленных _____ % (причины назначения) _____

сильно ослабленных 8,3 % (причины назначения) корневая губка

усыхающих 10,6 % (причины назначения) корневая губка

свежего сухостоя 6,9 %,

в том числе: свежего ветровала %

свежего бурелома %

старого ветровала %

в том числе: старого бурелома %

старого сухостоя 3,4 %

4. Полнота лесного насаждения после уборки деревьев, подлежащих рубке, составит 0,57
Критическая полнота для данной категории лесных насаждений составляет 0,3

5. ЗАКЛЮЧЕНИЕ

С целью предотвращения негативных процессов или снижения ущерба от их воздействия рекомендовано:

Участковое лесничество	Урочище (дача)	Квартал	Выдел	Площадь, выдела, га	Вид мероприятия	Площадь, мероприятия, га	Порода	Запас на выдел, кбм	Крайние сроки проведения
<i>Краснокамское сельское</i>		68	26	6,4	<i>ВСП</i>	6,4	<i>С</i>	900	4 кв. 2018г.

Ведомость перечета деревьев назначенных в рубку и абрис лесного участка прилагаются (приложение 2 и 3 к Акту)

6. Меры по обеспечению возобновления естественное возобновление

7. Мероприятия, необходимые для предупреждения повреждения или поражения смежных насаждений своевременная вывозка древесины одновременно с заготовкой

Дата проведения обследований 27 июля 2017г.

Исполнитель работ по проведению лесопатологических обследований:

Инженер – лесопатолог филиала ФБУ «Рослесозащита» - «ЦЗЛ РБ»

ФИО Соколов Дмитрий Михайлович Подпись



Ведомость лесных участков с выявленными несоответствиями таксационным описаниям

Источник данных	Год проведения лесосурейства	Номер квартала	Номер выдела	Площадь выдела, га	Целевое назначение лесов	Категория защитных лесов	Номер лесопатологического выдела	Площадь лесопатологического выдела, га	Таксационная характеристика										Заложено пробных площадей				
									состав	порода	возраст, лет	средняя высота, м	средний диаметр, см	тип леса	ТУМ	плотота	бонитет	запас, км/га	количество, шт.	общая площадь, га			
ТО	1996	68	26	6,4		143	1		10С	С	30	12	14				0,8	1	140			3	0,75
Ф		68	26	6,4	защ	143	1	6,4	10С	С	51	12	14		СН, С2		0,8	1	140				

ТО – таксационные описания
Ф - фактическая характеристика лесного насаждения

Исполнитель работ по проведению лесопатологических обследований:

Инженер – лесопатолог филиала ФБУ «Рослесозащита» - «ЦЗЛ РБ»

ФИО Соколов Дмитрий Михайлович Подпись 

Результаты проведения лесопатологических обследований лесных насаждений за июль 2017 г.

Субъект Российской Федерации Республика Башкортостан (месяц) Январьское
 Участковое лесничество Краснокамское сельское Урочище (лесная дача) Лесничество (лесопарк) Январьское

Номер квартала	Номер выдела	Площадь выдела, га	Целевое назначение лесов	Категория защитных лесов	Номер лесопатологического выдела	Площадь лесопатологического выдела, га	Таксационная характеристика лесного насаждения										Число деревьев на пробе, шт.	Распределение деревьев по категориям состояния, % от запаса										Признаки повреждения деревьев	Доля повреждённых деревьев, %	Причина ослабления, повреждения	Поджег рубке, %	Рекомендуемые мероприятия	
							состав	порода	возраст	средняя высота, м	средний диаметр, см	тип леса	полнота	бонитет	запас, куб. м/га	без признаков ослабления		ослабленные	сильно ослабленные	усыхающие	свежий сухостой	старый сухостой	свежий ветровал	старый ветровал	свежий бурелом	старый бурелом	вид					площадь, га	
1	2	6,4	3	4	5	6	7	8	9	10	11	12	13	14	15	16	17	18	19	20	21	22	23	24	25	26	27	27	29	30	31	32	33
68	26	6,4	3	143	1	6,4	100С	С	51*	12	14	СН С2	0,8	1	140	385	37	34	8	11	7	3	0	0	0	0	0	802	63	466	29,2	ВСП	6,4

Примечание – Показатели, не соответствующие таксационному описанию отмечаются «*»

Исполнитель работ по проведению лесопатологических обследований:

Инженер – лесопатолог филиала ФБУ «Рослесозащита» - «ЦЗЛ РБ»

ФИО Соколов Дмитрий Михайлович Подпись 

Дата составления документа 27.07.2017 2017 г. Телефон 8 (347) 248-19-91

Ведомость перечета деревьев назначенных в рубку


ВРЕМЕННАЯ ПРОБНАЯ ПЛОЩАДЬ № 1

Субъект Российской Федерации Республика Башкортостан
Лесничество (лесопарк) Краснокамское сельское Квартал 68 Выдел 26
Площадь 6,4 га,
Номер очага вредных организмов _____ Размер пробной площади 0,75 га
Таксационная характеристика:
Тип леса СН, С2 Состав 10С Возраст 51 Бонитет 1
Полнота 0,8 Запас на га 140 Возобновление _____
Время и причина ослабления лесного насаждения: Корневая губка.

Тип очага вредных организмов: эпизодический, хронический (подчеркнуть)
Фаза развития очага вредных организмов: начальная, нарастания численности, собственно
вспышка, кризис (подчеркнуть)
Состояние лесного насаждения, намечаемые мероприятия неудовлетворительное, выборочная
санитарная рубка

Исполнитель работ по проведению лесопатологических обследований:

Инженер – лесопатолог филиала ФБУ «Рослесозащита» - «ЦЗЛ РБ»

ФИО Соколов Дмитрий Михайлович Подпись 

Дата составления документа 23 ноября 2017 г. Телефон 8 (347) 248-19-91

ведомость перече́та деревьев

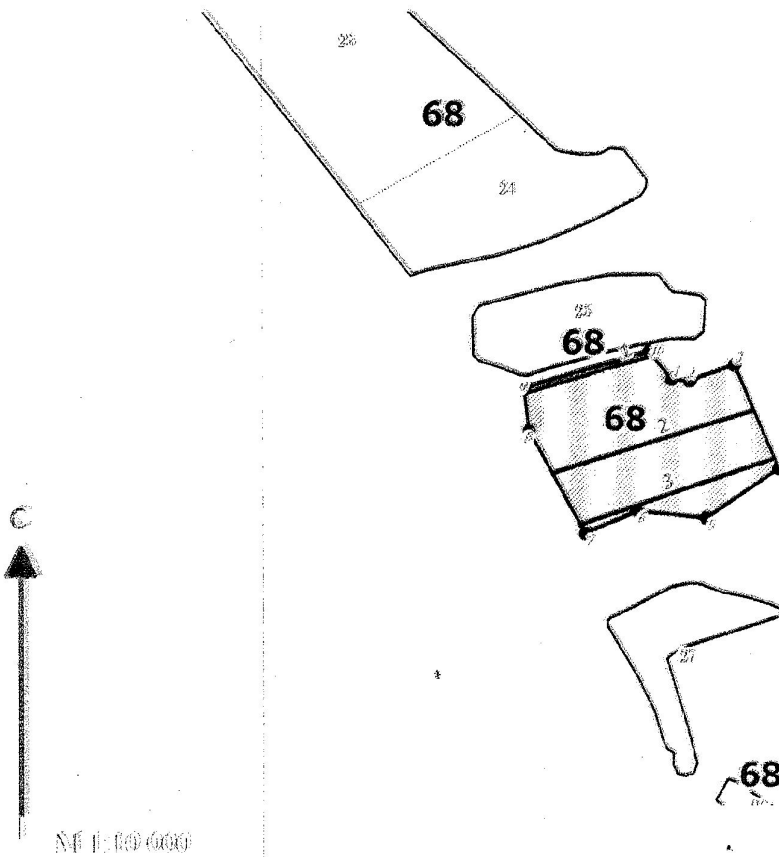
Порода:	сосна		кв	68	выд	26	пр.площадь	0.75							
Ступени	Количество деревьев по категориям состояния, шт.													Всего деревьев	
толщины,														по ступеням	
см														шт.	в т.ч. подлежат рубке, шт
	ветровал,			бурелом											
	I	II	III	IV		V		VI							
				НЗ	З	НЗ	З	НЗ	З	О	НЗ	З	О		
1	2	3	4	5	6	7	8	9	10	11	12	13	14	15	16
8	31	26	8	3		1								69	12
12	36	39	2	7		8		2						94	19
16	37	26	4	8		6		4						85	22
20	15	12	4	2		2								35	8
24	19	21	3	4		3		2						52	12
28	15	15	6	8		4		2						50	20
32														0	0
36 и более														0	0
кубомасса	38.3	36.3	8.7	11.2	0.0	7.3	0.0	3.6	0.0	0.0	0.0	0.0	0.0	105.3	30.8
Итого, %	36.4	34.4	8.3	10.6	0.0	6.9	0.0	3.4	0.0	0.0	0.0	0.0	0.0	100.0	29.2
Шт.	153	139	27	32	0	24	0	10	0	0	0	0	0	385	93

Абрис участка

Лесничество: Янаульское

Участковое лесничество: Краснокамское сельское

Вып. С.О.М.: В.С.Р. Квартал: 68. Площадь: 6,4 га



№ участка	Данные круговой площадки (перечета)				Площадь, га
	№ линии отложения	длина, м	ширина, м	радиус, м	
26	1	190	10		0,19
	2	290	10		0,29
	3	270	10		0,27

№ участка	Координаты	Рубежные точки	Длина, м	№ квартал	Координаты	Рубежные точки	Длина, м	№ квартал	Координаты	Рубежные точки	Длина, м
1-2	49° 58' 59"	20									
2-3	49° 59' 59"	29									
3-1	49° 59' 49"	1-20									
4-1	49° 58' 59"	1-20									
5-1	49° 58' 59"	81									
6-1	49° 58' 59"	1-27									
7-1	49° 58' 59"	65									
8-1	49° 58' 59"	1-26									
9-1	49° 58' 59"	48									

Условные обозначения: кварталы, ЛП выдел, поворотные точки, линия, границы

Исполнитель работ по проведению лесопатологического обследования:

ФНЦ/Секция ДМ, Инженер-лесопатолог Г.В.И. Респ. Башкортостан

Подпись

Ф.И.О.

Подпись

Дата составления документа 27 июля 2012

Телефон (347)248-10-91