

УТВЕРЖДАЮ:

Зам. министра лесного хозяйства

Республики Башкортостан

А.Р. Мурзагильдин

« 24 » июля 2017

2017 г.

Акт 1918

лесопатологического обследованиялесных насаждений Нуримановского лесничества (лесопарка)Республики Башкортостан (субъект РФ)Способ лесопатологического обследования: 1. Визуальный 2. Инструментальный **Место проведения**

Участковое лесничество	Урочище (дача)	Квартал (кварталы)	Выдел (выделы)	Площадь, га
Салдыбашевское		228	2	33,5

Лесопатологическое обследование проведено на общей площади 33,5 га.



2. Инструментальное обследование лесного участка

1. Фактическая таксационная характеристика лесного насаждения соответствует (не соответствует) (нужное подчеркнуть) таксационному описанию. Причины несоответствия:

Ведомость лесных участков с выявленными несоответствиями таксационным описаниям приведена в приложении 1 к Акту.

2. Состояние насаждений: с **нарушенной устойчивостью**
с **утраченной устойчивостью**

причины повреждения: ветровал и бурелом прошлых лет, изменение уровня грунтовых вод

В том числе:

заселено (отработано) стволовыми вредителями

Вид вредителя	Порода	Встречаемость (% заселённых деревьев)	Степень заселения лесного насаждения (слабая, средняя, сильная)

Повреждено огнём

Вид пожара	Порода	Состояние корневых лап		Состояние корневой шейки		Подсушивание луба	
		процент повреждён- ных огнём корней	процент деревьев с данном повреж- дением	ожог корневой шейки по окружности (1/4; 2/4;3/4;более 3/4)	процент деревьев с данном повреж- дением	по окружности (1/4; 2/4;3/4;более 3/4)	процент деревьев с данном повреж- дением

Поражено болезнями

Вид болезни	Порода	Встречаемость (% поражённых деревьев)	Степень поражения лесного насаждения (слабая, средняя, сильная)

3. Выборке подлежит 5,5 % деревьев,

в том числе:

ослабленных _____ % (причины назначения) _____

сильно ослабленных _____ % (причины назначения) _____

усыхающих _____ % (причины назначения)

свежего сухостоя _____ %, _____

свежего ветровала _____ %
 свежего бурелома _____ %
 старого ветровала 2,3 %
 старого бурелома 2,3 %
 старого сухостоя 0,9 %

4. Полнота лесного насаждения после уборки деревьев, подлежащих рубке, составит- 0,66
 Критическая полнота для данной категории лесных насаждений составляет – 0,3

5. ЗАКЛЮЧЕНИЕ

С целью предотвращения негативных процессов или снижения ущерба от их воздействия рекомендовано: необходимо проведение уборки неликвидной древесины.

Участковое лесничество	Урочище (дача)	Квартал	Выдел	Площадь, выдела, га	Вид мероприятия	Площадь, мероприятия, га	Порода	Запас на выдел, кбм	Крайние сроки проведения
Салдыбашевское		228	2	33,5	УНД	33,5	Б, Лп, Кл	442,0	1-4 кв. 2018г.

Ведомость перечета деревьев назначенных в рубку и абрис лесного участка прилагаются (приложение 2 и 3 к Акту)

6. Меры по обеспечению возобновления: естественное возобновление

7. Мероприятия, необходимые для предупреждения повреждения или поражения смежных насаждений: Вывозка древесины одновременно с заготовкой.

Дата проведения обследований 12.09.2017 года

Исполнитель работ по проведению лесопатологических обследований:

ФИО Бикмалов А.Р.

Подпись



Ведомость лесных участков с выявленными несоответствиями таксационным описаниям

Источник данных	Год проведения лесоустройства	Номер квартала	Номер выдела	Площадь выдела, га	Целевое назначение лесов	Категория защитных лесов	Номер лесопатологического выдела	Площадь лесопатологического выдела, га	Таксационная характеристика										Заложено пробных площадей						
									состав	попоя	возраст, лет	средняя высота, м	средний диаметр, см	тип леса	ТУМ	полнота	бонитет	запас, куб/га	количество, шт.	общая площадь, га					
ТО	2014	228	2	33,5	Э			33,5	7Б2Лп1Кл	Б	55	22	24	Сн	0,7	2	220	3,0							
									Лп		22	24													
									Кл		22	24													
Ф		228	2	33,5									7Б2Лп1Кл		Б	55	22			24		0,7	2	220	
									Лп			22	24												
									Кл			22	24												

ТО – таксационные описания
Ф - фактическая характеристика лесного насаждения

Исполнитель работ по проведению лесопатологических обследований:

ФИО Бичицкая АИ Подпись 

Результаты проведения лесопатологических обследований лесных насаждений за сентябрь 2017 г.

 Субъект Российской Федерации Республика Башкортостан _____ (месяц)
 Участковое лесничество Салдыбашевское _____
 Лесничество (лесопарк) Нуримановское _____
 Урочище (лесная дача) _____

Номер квартала	Номер выдела	Площадь выдела, га	Целевое назначение лесов	Категория защитных лесов	Номер лесопатологического выдела	Площадь лесопатологического выдела, га	Таксационная характеристика лесного насаждения								Число деревьев на пробе, шт.	Распределение деревьев по категориям состояния, % от запаса										Признаки повреждения деревьев	Доля поврежденных деревьев, %	Причина ослабления, повреждения	Подлужит рубке, %	Рекомендуемые мероприятия														
							состав	порода	возраст	средняя высота, м	средний диаметр, см	тип леса	плотность	бонитет		запас, куб. м/га	без признаков ослабления	ослабленные	сильно ослабленные	усыхающие	свежий сухойстой	старый сухойстой	свежий ветровал	старый ветровал	свежий бурелом					старый бурелом	вид	площадь, га												
1	2	33,5	Э											17	18	19	20	21	22	23	24	25	26	27	27	29	30	31	32	33														
228	2	33,5	Э			33,5							1109	76	11	5	2,5	0	0,5	0	0	2,5	0	2,5	2,5	111	112	114	206	218	206	821	822	773	821	822		УНД	33,5					
													304	57	18	13	6									111	112	114	206	218	111	112	206	821	822	773	821	822						
													129	52	22	13	6										111	112	114	206	218	111	112	206	821	822	773	821	822					

Примечание – Показатели, не соответствующие таксационному описанию отмечаются («*»)

Исполнитель работ по проведению лесопатологических обследований:

 ФИО Варченко И.И.

 Подпись 

 Дата составления документа 12.09.17 г. Телефон 8(34776)2-39-09

Ведомость перечета деревьев назначенных в рубку

ВРЕМЕННАЯ ПРОБНАЯ ПЛОЩАДЬ № 1

Субъект Российской Федерации Республика Башкортостан
 Лесничество (лесопарк) Нуримановское Квартал 228 Выдел 2
 Площадь 33,5 га,
 Номер очага вредных организмов _____ Размер пробной площади 3,0 га
 Таксационная характеристика:
 Тип леса СН Состав 7Б2Лп1Кл Возраст 55 Бонитет 2
 Полнота 0,7 Запас на га 220 Возобновление Естественное
 Время и причина ослабления лесного насаждения: ветровал и бурелом прошлых лет,
изменение уровня грунтовых вод

Тип очага вредных организмов: эпизодический, хронический (подчеркнуть)
 Фаза развития очага вредных организмов: начальная, нарастания численности,
 собственно вспышка, кризис (подчеркнуть)
 Состояние лесного насаждения, намечаемые мероприятия: неудовлетворительное,
требуется уборка неликвидной древесины

Исполнитель работ по проведению лесопатологических обследований:

ФИО Бикматов А.Р. Подпись 

Дата составления документа 12.09.17 г. Телефон 8(34776)2-39-09

Ведомость перече́та дере́вьев

Порода: Береза

Ступени толщины, см	Количество деревьев по категориям состояния, шт.													Всего деревьев по ступеням толщины		
	I	II	III	IV		V		VI			ветровал, бурелом			шт.	в т.ч. подлежат рубке, %	
				НЗ	З	НЗ	З	НЗ	З	О	НЗ	З	О			
1	2	3	4	5	6	7	8	9	10	11	12	13	14	15	16	
8																
12																
16	36	4	4	2				8						54	8	
20	170	30	15	5				2					8	230	10	
24	347	45	15	5									18	430	18	
28	288	28	13	10									12	351	12	
32	14	10	5	5									10	44	10	
36																
М³	363,7	50,2	21,8	13,2				1,8						23,9	474,6	38,8
Итого, %	55,0	7,6	3,3	2,0				0,3						3,6	71,8	3,9

Порода: Липа

Ступени толщины, см	Количество деревьев по категориям состояния, шт.													Всего деревьев по ступеням толщины		
	I	II	III	IV		V		VI			ветровал, бурелом			шт.	в т.ч. подлежат рубке, %	
				НЗ	З	НЗ	З	НЗ	З	О	НЗ	З	О			
1	2	3	4	5	6	7	8	9	10	11	12	13	14	15	16	
8																
12																
16	20	5	5	1				4						35	4	
20	40	12	8	3				1					2	66	3	
24	50	18	12	6									4	90	4	
28	48	17	13	6									4	88	4	
32	15	3	2	2									3	25	3	
36																
М³	71,8	22,9	16,5	8,2				0,9						6,6	126,8	7,5
Итого, %	10,9	3,5	2,5	1,2				0,1						1,0	19,2	1,1

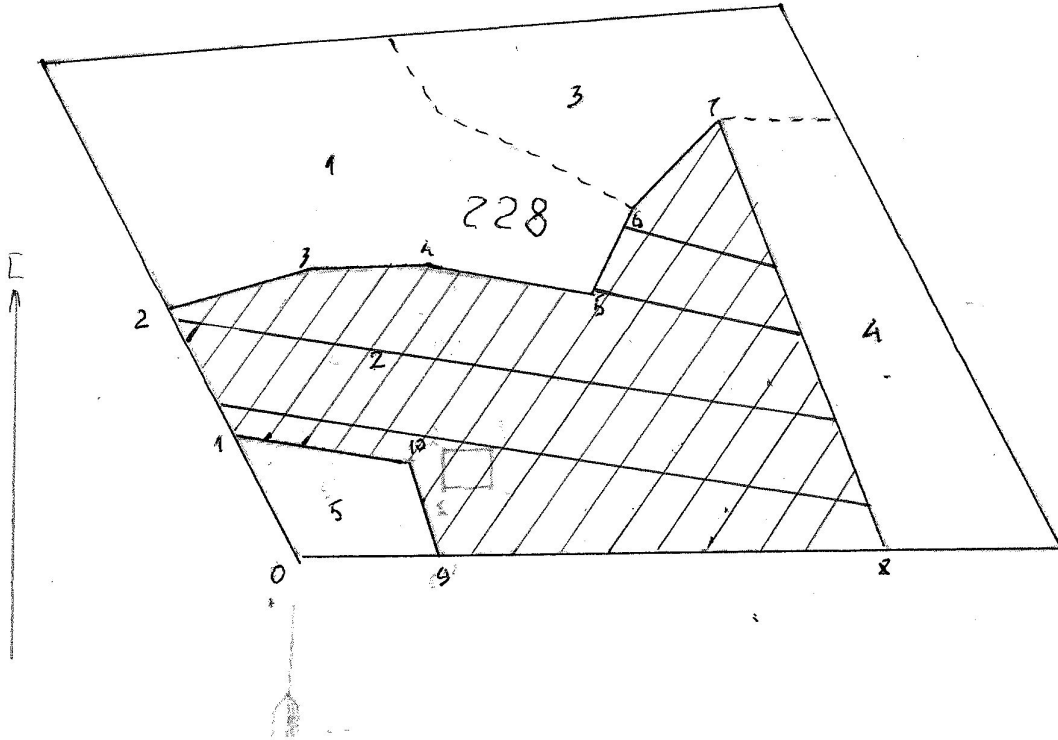
Порода: Клен

Ступени толщины, см	Количество деревьев по категориям состояния, шт.													Всего деревьев по ступеням толщины		
	I	II	III	IV		V		VI			ветровал, бурелом			шт.	в т.ч. подлежат рубке, %	
				НЗ	З	НЗ	З	НЗ	З	О	НЗ	З	О			
1	2	3	4	5	6	7	8	9	10	11	12	13	14	15	16	
8																
12																
16																
20	24	5	5	2									3	39	3	
24	25	12	8	2									3	50	3	
28	20	10	4	3									3	40	3	
32																
36																
М³	31,1	13,2	7,6	3,4										4,1	59,5	4,1
Итого, %	4,7	2,0	1,2	0,5										0,6	9,0	0,6

Примечание: НЗ – незаселенное, З – заселенное, О – обработанное вредителями

Абрис участка

Лесничество: Нуримановское
Участковое лесничество: Салдыбашевское
Вид СОМ: УНД Квартал: 228 Площадь: 33,5 га.



М 1:10000

№ выдела	Ленты (круговой площадки) перечета				
	№ ленты(площадки)	длина,м	ширина,м	радиус,м	площадь,га
2	1	920	10		0,92
	2	930	15		1,4
	3	300	15		0,45
	4	230	10		0,23

номера точек	коорди наты	румбы линий	длина,м	номера точек	коорди наты	румбы линий	длина,м	номера точек	коорди наты	румбы линий	длина,м
0-1		СЗ 30°	190	10-1		СЗ 85°	250				
1-2		СЗ 30°	210								
2-3		СВ 70°	210								
3-4		СВ 86°	170								
4-5		ЮВ 85°	220								
5-6		СВ 21°	130								
6-7		СВ 40°	170								
7-8		ЮВ 27°	630								
8-9		ЮЗ 85°	625								
9-10		СЗ 21°	140								

Условные обозначения: □ — лента ▨ — ЛП выдел ————— кварталная сеть

Исполнитель работ по проведению лесопатологического обследования:

ФИО Бикташев А.Р. Подпись [Подпись]

Дата составления документа 12.09.12 Телефон 8(34776)2-39-09

