

УТВЕРЖДАЮ:

Заместитель министра лесного хозяйства

Республики Башкортостан

 А.Р. Мурзагильдин

« 22 июля » 2017 г.

Акт **1792**
лесопатологического обследования

лесных насаждений Караидельского лесничества (лесопарка)

Республики Башкортостан (субъект РФ)

Способ лесопатологического обследования: 1. Визуальный

2. Инструментальный

Место проведения

Участковое лесничество	Урочище (дача)	Квартал (кварталы)	Выдел (выделы)	Площадь, га
<i>Байкибашевское</i>		68	4	3.7

Лесопатологическое обследование проведено на общей площади 3.7 га.



2. Инструментальное обследование лесного участка

1. Фактическая таксационная характеристика лесного насаждения соответствует (не соответствует) (нужное подчеркнуть) таксационному описанию. Причины несоответствия Давность лесоустройства

Ведомость лесных участков с выявленными несоответствиями таксационным описаниям приведена в приложении 1 к Акту.

2. Состояние насаждений: **с нарушенной устойчивостью**
с утраченной устойчивостью

причины повреждения: изменение уровня грунтовых вод под воздействием почвенно-климатических факторов, бактериальное заболевание березы, трутовик ложный осиновый.

В том числе:

заселено (отработано) стволовыми вредителями

Вид вредителя	Порода	Встречаемость (% заселённых деревьев)	Степень заселения лесного насаждения (слабая, средняя, сильная)
-	-	-	-
-	-	-	-
-	-	-	-

Повреждено огнём

Вид пожара	Порода	Состояние корневых лап		Состояние корневой шейки		Подсушивание луба	
		процент повреждённых огнём корней	процент деревьев в с данным повреждением	ожог корневой шейки по окружности (1/4; 2/4;3/4;более 3/4)	процент деревьев в с данным повреждением	по окружности (1/4; 2/4;3/4;более 3/4)	процент деревьев с данным повреждением
-	-	-	-	-	-	-	-
-	-	-	-	-	-	-	-
-	-	-	-	-	-	-	-

Поражено болезнями

Вид болезни	Порода	Встречаемость (% поражённых деревьев)	Степень поражения лесного насаждения (слабая, средняя, сильная)
<i>Трутовик ложный осиновый</i>	ОС	11	слабая
<i>Бактериальное заболевание березы</i>	Б	11	слабая

3. Выборке подлежит 9 % деревьев,

в том числе:

ослабленных _____ %

сильно ослабленных _____ %
 усыхающих _____ %
 свежего сухостоя _____ 3 _____ % (изменение уровня грунтовых вод под воздействием почвенно-климатических факторов, бактериальное заболевание березы, трутовик ложный осиновый)
 свежего ветровала _____ %
 свежего бурелома _____ %
 старого сухостоя _____ 4 _____ % (изменение уровня грунтовых вод под воздействием почвенно-климатических факторов, бактериальное заболевание березы, трутовик ложный осиновый)
 старого бурелома _____ 2 _____ % (бурелом прошлых лет)
 старого ветровала _____ %

4. Полнота лесного насаждения после уборки деревьев, подлежащих рубке, составит- 0,6
 Критическая полнота для данной категории лесных насаждений составляет – 0,3

5. ЗАКЛЮЧЕНИЕ

С целью предотвращения негативных процессов или снижения ущерба от их воздействия рекомендовано: проведение ВСП. Министерству лесного хозяйства Республики Башкортостан необходимо внести изменения таксационных характеристик в АИС ГЛР.

Участковое лесничество	Урочище (дача)	Кв ар-тал	Вы-дел	Площадь, выдела, га	Вид мероп-риятия	Площадь, меропри-ятия, га	По-рода	Запас на выдел, кбм	Крайние сроки проведения
<i>Байкибашевское</i>		<i>68</i>	<i>4</i>	<i>3.7</i>	<i>ВСП</i>	<i>3.7</i>	<i>Б.ОС</i>	<i>67</i>	<i>1-4 кв.2018г.</i>


Ведомость перечета деревьев назначенных в рубку и абрис лесного участка прилагаются (приложение 2 и 3 к Акту)

6. Меры по обеспечению возобновления: естественное возобновление

7. Мероприятия, необходимые для предупреждения повреждения или поражения смежных насаждений вывозка древесины одновременно с заготовкой, очистка места рубки от порубочных остатков проводится одновременно с заготовкой древесины.

Исполнитель работ по проведению лесопатологических обследований:

ФИО Кутлубаев А.А. инженер – лесопатолог Филиала ФБУ «Рослесозащита» - ЦЗЛ РБ

Подпись 

Ведомость лесных участков с выявленными несоответствиями таксационным описаниям

Источник данных	Год проведения лесопроцедуры	Номер квартала	Номер выдела	Площадь выдела, га	Целевое назначение лесов	Категория защитных лесов	Номер лесопатологического выдела	Площадь лесопатологического выдела, га	Таксационная характеристика										Заложено пробных площадей			
									состав	порода	возраст, лет	средняя высота, м	средний диаметр, см	тип леса	ТУМ	полнота	бонитет	запас, ком/га	количество, шт.	общая площадь, га		
ТО	2002	68	4	3.7	С	ОЗУ		3.7	8ОС2Б	ОС	45	18	20	20	ЗЛОС	0.7	2	160			2	0.62
Ф	2017	68	4	3.7	С	ОЗУ		3.7	8ОС2Б	ОС	60	21	24	24	ЗЛОС	0.7	2	180			2	0.62

ТО – таксационные описания

Ф - фактическая характеристика лесного насаждения

Исполнитель работ по проведению лесопатологических обследований:

Ф.И.О. Кутлубаев А.А. инженер – лесопатолог Филиала ФБУ «Рослесозащита» - ЦЗЛ РБ Подпись _____

Приложение 1.1

к акту лесопатологических обследований

Результаты проведения лесопатологических обследований лесных насаждений за август 2017 г.
(месяц)

Субъект Российской Федерации Республика Башкортостан Лесничество (лесопарк) Карaidельское
Участковое лесничество Байкибашевское Урочище (лесная дача) _____

Номер квартала	Номер выдела	Площадь выдела, га	Целевое назначение лесов	Категория защитных лесов	Номер лесопатологического выдела, га	Площадь лесопатологического выдела, га	Таксационная характеристика лесного насаждения								Число деревьев на пробе, шт.	Распределение деревьев по категориям состояния, % от запаса										Признаки повреждения деревьев	Доля повреждённых деревьев, %	Причина ослабления, повреждения	Полжежит рубке, %	Рекомендуемые мероприятия			
							состав	порода	возраст	средняя высота, м	средний диаметр, см	тип леса	полнота	бонитет		запас, куб. м/га	без признаков ослабления	ослабленные	сильно ослабленные	усыхающие	свежий сухойстой	старый сухойстой	свежий ветровал	старый ветровал	свежий бурелом					старый бурелом	вид	площадь, га	
68	4	3.7	э	озу	3.7	80С2Б	ОС	60	21	24	3ЛОС	0.7	2	180	44.3	46.1				2.8	4.6						2.2	101.104	53.5	773.358	10	ВСП	3.7
								27.3	36.1	24.3					3.8	8.5	101.102.104	72.7	773.391	114													

Примечание – Показатели, не соответствующие таксационному описанию отмечаются «*»

101-усыхание менее 1/4 ветвей в кроне, свежее;

102-усыхание от 1/4 до 1/2 ветвей в кроне, свежее;

104-усыхание более 3/4 ветвей в кроне, свежее;

114-усыхание более $\frac{3}{4}$ ветвей в кроне, прошлых лет;

218-слом стволов под кроной прошлых лет;

801-наличие плодовых тел на стволе;

Исполнитель работ по проведению лесопатологических обследований:

ФИО Кутлубаев А.А. инженер – лесопатолог Филиала ФБУ «Рослесозащита» - ЦЗЛ РБ Подпись 

Дата составления документа 13.11.2017г. Телефон 8 (347) 248-19-91

Ведомость перечета деревьев назначенных в рубку

ВРЕМЕННАЯ ПРОБНАЯ ПЛОЩАДЬ № 1

Субъект Российской Федерации Республика Башкортостан
Лесничество (лесопарк) Байкибашевское Квартл 68 Выдел 4

Площадь 3.7га

Номер очага вредных организмов _____ Размер пробной площади 0.62 га

Таксационная характеристика:

Тип леса ЗЛОС Состав 8ОС2Б Возраст 60 Бонитет 2

Полнота 0.7 Запас на га 180 Возобновление _____


Время и причина ослабления лесного насаждения изменение уровня грунтовых вод под воздействием почвенно-климатических факторов, бактериальное заболевание березы, трутовик ложный осиновый.

Тип очага вредных организмов: эпизодический, хронический (подчеркнуть)

Фаза развития очага вредных организмов: начальная, нарастания численности, собственно вспышка, кризис (подчеркнуть)

Состояние лесного насаждения, намечаемые мероприятия неудовлетворительное, выборочная санитарная рубка

Исполнитель работ по проведению лесопатологических обследований:

ФИО Кутлубаев А.А. инженер – лесопатолог Филиала ФБУ «Рослесозащита» - ЦЗЛ РБ 

Дата составления документа 13.11.2017г. Телефон 8 (347) 248-19-91

ВЕДОМОСТЬ ПЕРЕЧЕТА ДЕРЕВЬЕВ

Порода:	ОСИНА		кв	68	выд	4	пр.площадь	0.62							
Ступени	Количество деревьев по категориям состояния, шт.													Всего деревьев	
толщины,														по ступеням	
см												ветровал,		шт.	в т.ч. подлежат рубке, шт
												бурелом			
	I	II	III	IV		V		VI			НЗ	З	О		
				НЗ	З	НЗ	З	НЗ	З	О	НЗ	З	О	15	16
1	2	3	4	5	6	7	8	9	10	11	12	13	14	15	16
8	0													0	0
12	0	0	0			0			0					0	0
16	0	0	0	0		0		0	0		0			0	0
20	22	21	0	0		2		0	0		1			46	3
24	31	35	0	0		1		0			2			69	3
28	26	26	0	0		2		6			1			61	9
32	0	0	0	0		0		0			0			0	0
36 и более	0	0	0	0		0		0			0			0	0
Итого, %	44.3	46.1	0.0	0.0	0.0	2.8	0.0	4.6	0.0	0.0	2.2	0.0	0.0	100.0	9.6

Порода: **БЕРЕЗА**

Ступени	Количество деревьев по категориям состояния, шт.													Всего деревьев	
толщины,														по ступеням	
см												ветровал,		шт.	в т.ч. подлежат рубке,шт
												бурелом			
	I	II	III	IV		V		VI			НЗ	З	О		
				НЗ	З	НЗ	З	НЗ	З	О	НЗ	З	О	15	16
1	2	3	4	5	6	7	8	9	10	11	12	13	14	15	16
8	0													0	0
12	0													0	0
16	0	0	0	0		0		0			0			0	0
20	0	0	0	0		0		0			0			0	0
24	3	7	0	0		0		1			0			11	1
28	5	4	6	0		0		1			0			16	1
32	2	3	2	0		1		1			0			9	2
36 и более	0	0	0	0		0		0			0			0	0
Итого, %	27.3	36.1	24.3	0.0	0.0	3.8	0.0	8.5	0.0	0.0	0.0	0.0	0.0	100.0	12.3

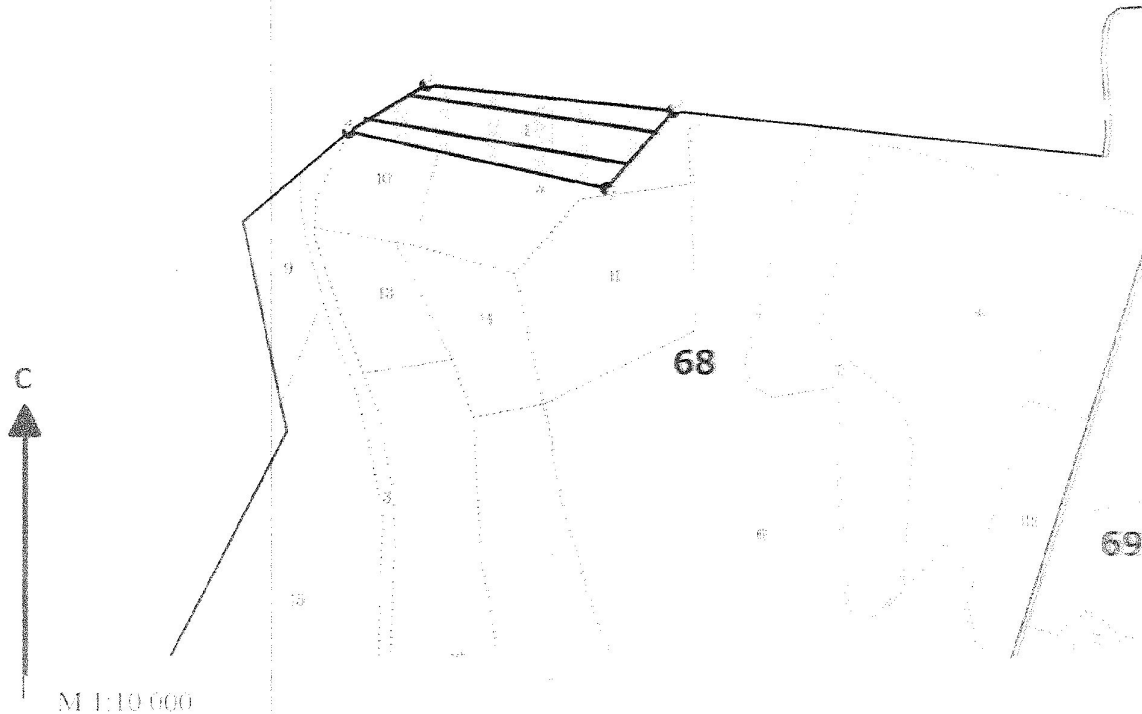
Примечание: НЗ – незаселенное, З – заселенное, О – отработанное вредителями

Абрис участка

Лесничество: Карацельское

Участковое лесничество: Байкибашевское

Вид СОМ: ВСР. Квартал: 68. Площадь: 3,7 га



M 1:10 000

№ участка	Лесные сырьевые единицы квартала				
	№ линии (по часовой стрелке)	длина, м	площадь, м ²	площадь, га	площадь, га
4	1	310	10	0,3	
	2	310	10	0,3	

Номера точек	Координаты	Рубежные значения	Длина, м	Номера точек	Координаты	Рубежные значения	Длина, м	Номера точек	Координаты	Рубежные значения	Длина, м
1	61 84 30	341									
2	61 21 30	148									
3	63 77 37	382									
4	61 59 03	130									

Условные обозначения: кварталы, участки, границы, пункты съемки, линия

Исполнитель работ по проведению лесопатологического обследования:

ФНО Кузьбашев А.А. инженер-лесопатолог ЦСЛ Рослесхоз Татарстан

Подпись

ФНО

Подпись

Дата составления документа

13.11.17.

Телефон 842248-1101