

УТВЕРЖДАЮ:

Зам. министра

Министерства лесного хозяйства  
Республики Башкортостан



Мурзагильдин А.Р.

« 22 » ноября 2017 \_\_\_\_\_ Г

**Акт 1678**  
**лесопатологического обследования**

(Акт проверки санитарного и лесопатологического состояния участка леса)

лесных насаждений Архангельского лесничества (лесопарка)

Республики Башкортостан (субъект РФ)

Способ лесопатологического обследования: 1. Визуальный

2. Инструментальный

Место проведения

Участковое лесничество	Урочище (дача)	Квартал (кварталы)	Выдел (выделы)	Площадь, га
<u>Архангельское</u>		59	8	32,4

Лесопатологическое обследование проведено на общей площади 32,4 га.



## 2. Инструментальное обследование лесного участка

1. Фактическая таксационная характеристика лесного насаждения соответствует (не соответствует) (нужное подчеркнуть) таксационному описанию. Причины несоответствия:
2. Ведомость лесных участков с выявленными несоответствиями таксационным описаниям приведена в приложении 1 к Акту.

2. Состояние насаждений: с нарушенной устойчивостью   
с утраченной устойчивостью

причины повреждения: *Трутовик ложный дубовый, трутовик ложный, голландская болезнь ильмовых.*

В том числе:

заселено (отработано) стволовыми вредителями

Вид вредителя	Порода	Встречаемость (% заселённых деревьев)	Степень заселения лесного насаждения (слабая, средняя, сильная)
-	-	-	-
-	-	-	-
-	-	-	-

Повреждено огнём

Вид пожара	Порода	Состояние корневых лап		Состояние корневой шейки		Подсушивание луба	
		процент повреждённых огнём корней	процент деревьев с данным повреждением	ожог корневой шейки по окружности (1/4; 2/4; 3/4; более 3/4)	процент деревьев с данным повреждением	по окружности (1/4; 2/4; 3/4; более 3/4)	процент деревьев с данным повреждением
-	-	-	-	-	-	-	-
-	-	-	-	-	-	-	-

Поражено болезнями

Вид болезни	Порода	Встречаемость (% поражённых деревьев)	Степень поражения лесного насаждения (слабая, средняя, сильная)
Трутовик ложный дубовый	дуб	37	сильная
Голландская болезнь ильмовых	вяз	56	сильная
Трутовик ложный	липа	16	слабая
Трутовик ложный	осина	41	сильная

3. Выборке подлежит 13 % деревьев,

в том числе:

ослабленных - 0 %

сильно ослабленных - 5 % (голландская болезнь ильмовых)

усыхающих - 1 % (голландская болезнь ильмовых)

свежего сухостоя – 3 % (трутовик ложный дубовый, трутовик ложный, голландская болезнь ильмовых)

старого сухостоя - 4% (трутовик ложный дубовый, трутовик ложный, голландская болезнь ильмовых)

свежего бурелома - 0 %

свежего ветровала - 0 %

старого бурелома - 0 % (воздействия шквалистых и ураганных ветров прошлых лет, повлекшие слом стволов деревьев)

старого ветролома - 0 % (воздействия сильных ветров прошлых лет, повлекшие наклон более 10 град., изгиб или вывал деревьев)

4. Полнота лесного насаждения после уборки деревьев, подлежащих рубке, составит 0,5  
Критическая полнота для данной категории лесных насаждений составляет: *не лимитируется*

## 5. ЗАКЛЮЧЕНИЕ

С целью предотвращения негативных процессов или снижения ущерба от их воздействия рекомендовано: Состояние данного лесонасаждения неудовлетворительное. Требуется проведение выборочной санитарной рубки леса.

Участковое лесничество	Урочище (дача)	Квартал	Выдел	Площадь, выдела, га	Вид мероприятия	Площадь, мероприятия, га	Порода	Запас на выдел, кбм	Крайние сроки проведения
Архангельское		59	8	32,4	ВСП	32,4	Д,Л П,В	761	4 кв.2018г.

Ведомость перечета деревьев назначенных в рубку и абрис лесного участка прилагаются (приложение 2 и 3 к Акту)

6. Меры по обеспечению возобновления естеств.возобновление

7. Мероприятия, необходимые для предупреждения повреждения или поражения смежных насаждений Вывозка древесины одновременно с заготовкой. Очистка места рубки от порубочных остатков проводится одновременно с заготовкой древесины. Очистка мест рубок осуществляется укладкой порубочных остатков в кучи, вывозом из леса и с последующим сжиганием в пожаробезопасный период.

Дата проведения обследований 05.09.2017г.

Исполнитель работ по проведению лесопатологических обследований:

ФИО инженер-лесопатолог ЦЗЛ Республики Башкортостан Мухамедьяров Рамиль Розенбергович

Подпись



**Ведомость лесных участков с выявленными несоответствиями таксационным описаниям**

Источник данных	Год проведения лесоустройства	Номер квартала	Номер выдела	Площадь выдела, га	Целевое назначение лесов	Категория защитных лесов	Номер лесопатологического выдела	Площадь лесопатологического выдела, га	Таксационная характеристика										Заложено пробных площадей						
									состав	порода	возраст, лет	средняя высота, м	средний диаметр, см	тип леса	ТУМ	полнота	бонитет	запас, км/га	количество, шт.	общая площадь, га					
ТО	2015	59	8	32,4	защитн.	лес пригородных зон посел. (ОЗУ)	1	32,4	4ДН3ЛП2В1ОС+Б+КЛ	ДН	90	20	30	СН С2	0,6	3	170	4	2,60						
									ЛП		21	26													
									В		21	30													
									ОС																
Ф		59	8	32,4					4ДН3ЛП2В1ОС+Б	ДН	90	20	30		0,6	3	170								
									ЛП		21	26													
									В		21	30													
									ОС																
									Б																

ТО – таксационные описания  
Ф - фактическая характеристика лесного насаждения

Исполнитель работ по проведению лесопатологических обследований:

ФИО инженер-лесопатолог ЦЗЛ Республики Башкортостан Мухамедьяров Рамиль Розенбергович

Подпись

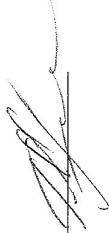




Примечание – Показатели, не соответствующие таксационному описанию отмечаются «356- труповик ложный, 360- труповик ложный, 272- голландская болезнь ильмовых\*»  
Исполнитель работ по проведению лесопатологических обследований:

ФИО инженер - лесопатолог ЦЗЛ Республики Башкортостан Мухамедьяров Рамил Розенбергович  
Дата составления документа 21.10.2017г Телефон 8 (347) 248-19-91

Подпись



## ВРЕМЕННАЯ ПРОБНАЯ ПЛОЩАДЬ

Субъект РФ: Республика Башкортостан Лесничество (лесопарк): Архангельское.  
Участковое лесничество: Архангельское.

Квартал: 59 Выдел: 8 Площадь: 32.4 га. Номер очага: Размер пробной площади:  
4 ленты общ.пл.2,60 га.

Тип леса: СН С2. Состав: 4ДнЗЛП2В1ОС+Б Возраст: 90 лет. Бонитет: 3.  
Полнота: 0.6. Запас на га: 170. Возобновление: естественное возобновление

**Состояние древостоя:** неудовлетворительное. **Причины повреждения и ослабления древостоя:** Трутовик ложный дубовый, трутовик ложный, голландская болезнь ильмовых пород. Требуется проведение выборочной санитарной рубки.

Площадь СОМ: 32.4 га. Тип очага: Фаза развития очага: .

Дата: 2017-05-09

  
\_\_\_\_\_  
Мухамедьяров Р. Р., инженер-лесопатолог ЦЗЛ Республики Башкортостан





Порода: Вяз

Ступени	Количество деревьев по категориям состояния, шт.													Всего деревьев				
толщины,														толщины				
см												ветровал,		шт.	в т.ч. подлежа т рубке, шт			
												бурелом						
	I	II	III	IV		V		VI			НЗ	З	О	НЗ	З	О	шт.	
1	2	3	4	5	6	7	8	9	10	11	12	13	14	15	16			
8														0	0			
12	1	2		1										4	1			
16	5	1	1							2				9	3			
20	10	4	5			2				1				22	8			
24	25	9	18	1		1				3				57	23			
28	25	17	12	5		1				1				61	19			
32	12	4	6	4										26	10			
36 и более	1	2												3	0			
кубомасса	33.9	17.5	18.0	5.8	0.0	1.3	0.0	0.0	0.0	2.1	0.0	0.0	0.0	78.5	27.1			
Итого, %	55.7	24.0	12.2	3.9	0.0	1.0	0.0	0.0	0.0	3.2	0.0	0.0	0.0	100.0	20.3			
Шт.	79	39	42	11	0	4	0	0	0	7	0	0	0	182	64			

Порода: Осина

Ступени	Количество деревьев по категориям состояния, шт.													Всего деревьев				
толщины,														по ступеням				
см												ветровал,		шт.	в т.ч. подлежа т рубке, шт			
												бурелом						
	I	II	III	IV		V		VI			НЗ	З	О	НЗ	З	О	шт.	
1	2	3	4	5	6	7	8	9	10	11	12	13	14	15	16			
8	0													0	0			
12														0	0			
16														0	0			
20	4		1			1				1				7	2			
24	2	1	2			2				1				8	3			
28	13	2	3			3				2				23	5			
32	11	2	1							1				15	1			
36 и более	3													3	0			
кубомасса	25.8	3.8	4.3	0.0	0.0	3.3	0.0	0.0	0.0	3.2	0.0	0.0	0.0	40.5	6.5			
Итого, %	64.0	9.4	10.6	0.0	0.0	8.1	0.0	0.0	0.0	7.9	0.0	0.0	0.0	100.0	16.0			
Шт.	33	5	7	0	0	6	0	0	0	5	0	0	0	56	11			

Порода: Береза

Ступени толщины, см	Количество деревьев по категориям состояния, шт.													Всего деревьев толщины	
	I	II	III	IV		V		VI			ветровал, бурелом			шт.	подлежа рубке, шт
НЗ				З	НЗ	З	НЗ	З	О	НЗ	З	О			
1	2	3	4	5	6	7	8	9	10	11	12	13	14	15	16
8														0	0
12														0	0
16														0	0
20														0	0
24	1		1											2	0
28										1				1	1
32														0	0
36 и более	1													1	0
кубомасса	1.5	0.0	0.4	0.0	0.0	0.0	0.0	0.0	0.0	0.6	0.0	0.0	0.0	2.6	0.6
Итого, %	54.5	0.0	18.2	0.0	0.0	0.0	0.0	0.0	0.0	27.3	0.0	0.0	0.0	100.0	27.3
Шт.	2	0	1	0	0	0	0	0	0	1	0	0	0	4	1

кубомасса на пробе 442.8

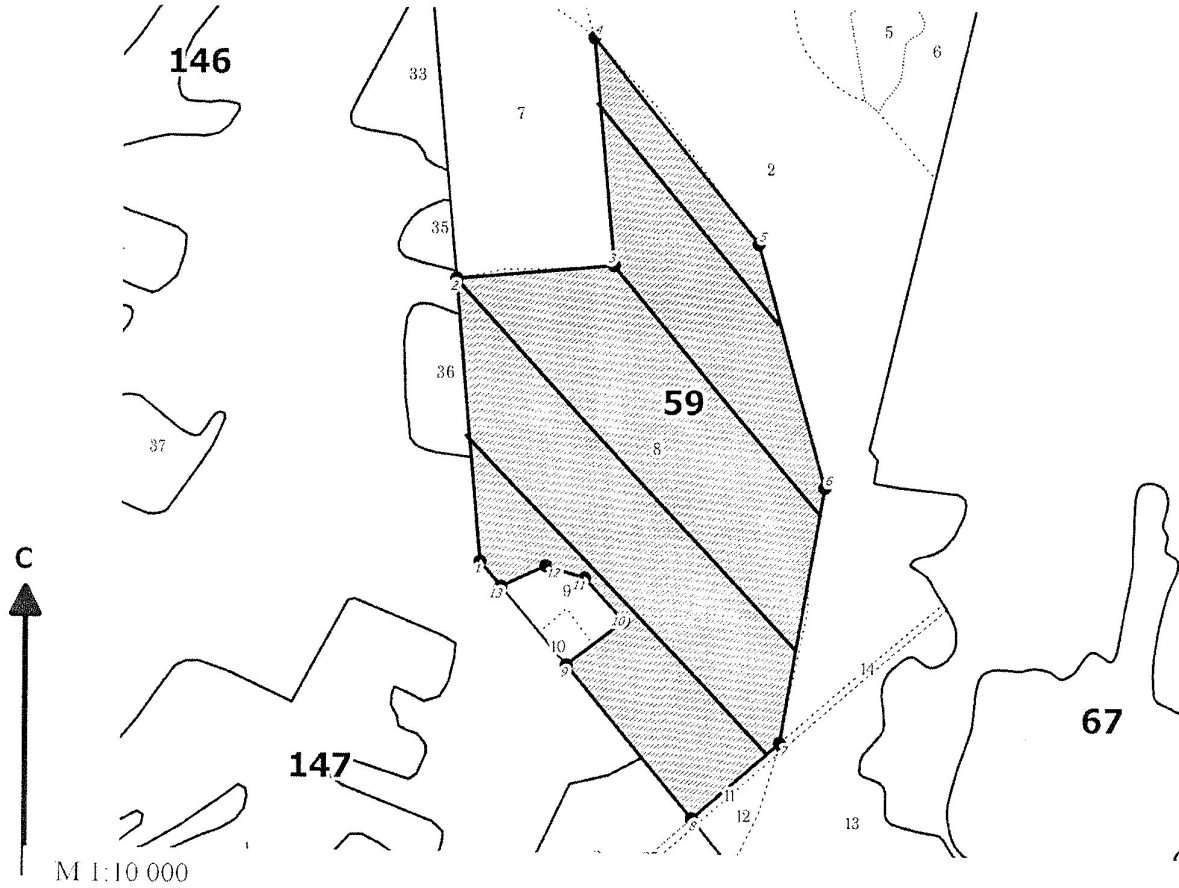
количество деревьев на пробе	шт 929
---------------------------------	-----------

процент выборки	13.8
-----------------	------

на 1 га

170

Лесничество: Архангельское  
Участковое лесничество: Архангельское  
Вид СОМ: ВСР. Квартал: 59. Площадь: 32,4 га



N выдела	Ленты (круговой площадки) перечета				
	N ленты (площадки)	длина, м	ширина, м	радиус, м	Площадь, га
8	1	600	10		0,6
	2	700	15		1,05
	3	420	15		0,63
	4	320	10		0,32

Номера точек	Координаты	Румбы линий	Длина, м	Номера точек	Координаты	Румбы линий	Длина, м	Номера точек	Координаты	Румбы линий	Длина, м	Номера точек	Координаты	Румбы линий	Длина, м
1-2		СЗ 04° 59'	413												
2-3		СВ 84° 51'	230												
3-4		СЗ 05° 05'	334												
4-5		ЮВ 38° 44'	384												
5-6		ЮВ 15° 30'	365												
6-7		ЮЗ 09° 41'	378												
7-8		ЮЗ 49° 09'	168												
8-9		СЗ 40° 00'	286												
9-10		СВ 51° 54'	106												
10-11		СЗ 42° 28'	85												
11-12		СЗ 73° 01'	59												
12-13		ЮЗ 64° 46'	72												
13-1		СЗ 40° 00'	48												

Условные обозначения: кварталы ЛП выдел промеры лента выдела поворотные точки

Исполнитель работ по проведению лесопатологического обследования:

ФИО Мухамедьяров Р.Р., инженер-лесопатолог ЦЗЛ Респ. Башкортостан \_\_\_\_\_ Подпись

ФИО \_\_\_\_\_ Подпись \_\_\_\_\_

Дата составления документа 15.09.2017. Телефон (347)248-19-91