

УТВЕРЖДАЮ:

Заместитель министра лесного хозяйства

Республики Башкортостан

 Мурзагильдин А.Р.

« 17 » ноября 2017 г.

Акт 1641

лесопатологического обследования

лесных насаждений Нуримановского лесничества (лесопарка)

Республики Башкортостан (субъект РФ)

Способ лесопатологического обследования: 1. Визуальный

2. Инструментальный

Место проведения

| Участковое лесничество | Урочище (дача) | Квартал (кварталы) | Выдел (выделы) | Площадь, га |
|------------------------|----------------|--------------------|----------------|-------------|
| <i>Сарвинское</i> | | <i>171</i> | <i>13</i> | <i>3,9</i> |
| | | | | |
| | | | | |
| | | | | |

Лесопатологическое обследование проведено на общей площади 3,9 га.



2. Инструментальное обследование лесного участка

1. Фактическая таксационная характеристика лесного насаждения соответствует (не соответствует) (нужное подчеркнуть) таксационному описанию. Причины несоответствия:

Ведомость лесных участков с выявленными несоответствиями таксационным описаниям приведена в приложении 1 к Акту.

2. Состояние насаждений: с нарушенной устойчивостью
с утраченной устойчивостью

причины повреждения: изменение уровня грунтовых вод, короед-типограф

В том числе:

заселено (отработано) стволовыми вредителями

| Вид вредителя | Порода | Встречаемость (% заселённых деревьев) | Степень заселения лесного насаждения (слабая, средняя, сильная) |
|-----------------|--------|---------------------------------------|---|
| Короед-типограф | Е | 49 | слабая |
| | | | |
| | | | |

Повреждено огнём

| Вид пожара | Порода | Состояние корневых лап | | Состояние корневой шейки | | Подсушивание луба | |
|------------|--------|-----------------------------------|--|--|--|--|--|
| | | процент повреждённых огнём корней | процент деревьев с данным повреждением | ожог корневой шейки по окружности (1/4; 2/4; 3/4; более 3/4) | процент деревьев с данным повреждением | по окружности (1/4; 2/4; 3/4; более 3/4) | процент деревьев с данным повреждением |
| | | | | | | | |
| | | | | | | | |
| | | | | | | | |

Поражено болезнями

| Вид болезни | Порода | Встречаемость (% поражённых деревьев) | Степень поражения лесного насаждения (слабая, средняя, сильная) |
|-------------|--------|---------------------------------------|---|
| | | | |
| | | | |
| | | | |

3. Выборке подлежит 9,5 % деревьев,

в том числе:

ослабленных _____ % (причины назначения) _____

сильно ослабленных _____ % (причины назначения) _____

усыхающих _____ % (причины назначения)

свежего сухостоя 5,1 %,

свежего ветровала _____ %
 свежего бурелома _____ %
 старого ветровала _____ %
 старого бурелома _____ %
 старого сухостоя 4,4 %

4. Полнота лесного насаждения после уборки деревьев, подлежащих рубке, составит- 0,54
 Критическая полнота для данной категории лесных насаждений составляет – не лимитируется

5. ЗАКЛЮЧЕНИЕ

С целью предотвращения негативных процессов или снижения ущерба от их воздействия рекомендовано: необходимо проведение выборочной санитарной рубки.

| Участковое лесничество | Урочище (дача) | Квартал | Выдел | Площадь, выдела, га | Вид мероприятия | Площадь, мероприятия, га | Порода | Запас на выдел, кбм | Крайние сроки проведения |
|------------------------|----------------|---------|-------|---------------------|-----------------|--------------------------|-------------|---------------------|--------------------------|
| Сарвинское | | 171 | 13 | 3,9 | ВСП | 3,9 | Лп,Е,Б П | 70,0 | 4 кв. 2017г. |
| | | | | | | | | | |
| | | | | | | | | | |

Ведомость перечета деревьев назначенных в рубку и абрис лесного участка прилагаются (приложение 2 и 3 к Акту)

6. Меры по обеспечению возобновления: естественное возобновление

7. Мероприятия, необходимые для предупреждения повреждения или поражения смежных насаждений: Вывозка древесины одновременно с заготовкой.

Дата проведения обследований 31.08.2017 года

Исполнитель работ по проведению лесопатологических обследований:

ФИО Бикташев Артур Робертович

Подпись



Ведомость лесных участков с выявленными несоответствиями таксационным описаниям

| Источник данных | Год проведения лесосурейств | Номер квартала | Номер выдела | Площадь выдела, га | Целевое назначение лесов | Категория защитных лесов | Номер лесопатологического выдела | Площадь лесопатологического выдела, га | Таксационная характеристика | | | | | | | | | | Заложено пробных площадей | | | | | | | | | | | | | | | | | | | | |
|-----------------|-----------------------------|----------------|--------------|--------------------|--------------------------|--------------------------|----------------------------------|--|-----------------------------|--------|--------------|-------------------|---------------------|----------|-----|---------|---------|--------------|---------------------------|-------------------|-----|----|-----|---|-----|--|-----|-----------|----|----|----|----|----|-----|-----|---|-----|-----------------|-------------------|
| | | | | | | | | | состав | порода | возраст, лет | средняя высота, м | средний диаметр, см | тип леса | ТУМ | полнота | бонитет | запас, км/га | количество, шт. | общая площадь, га | | | | | | | | | | | | | | | | | | | |
| ТО | 2014 | 171 | 13 | 3,9 | С | ОЗУ | | 3,9 | 5Лп2Б2П1Е | Лп | 60 | 17 | 22 | Сн | ТУМ | 0,6 | 3 | 190 | количество, шт. | общая площадь, га | | | | | | | | | | | | | | | | | | | |
| | | | | | | | | | | | | 19 | 26 | | | | | | | | | | | | | | | | | | | | | | | | | | |
| | | | | | | | | | | | | 19 | 26 | | | | | | | | | | | | | | | | | | | | | | | | | | |
| | | | | | | | | | | | | 19 | 26 | | | | | | | | | | | | | | | | | | | | | | | | | | |
| | | | | | | | | | | | | Ф | | | | | | | | | 171 | 13 | 3,9 | С | ОЗУ | | 3,9 | 5Лп2Б2П1Е | Лп | 60 | 17 | 22 | Сн | ТУМ | 0,6 | 3 | 190 | количество, шт. | общая площадь, га |
| | | | | | | | | | | | | | | | | | | | | | | | | | | | | | | | 19 | 26 | | | | | | | |
| | | | | | | | | | | | | | | | | | | | | | | | | | | | | | | | 19 | 26 | | | | | | | |
| | | | | | | | | | | | | | | | | | | | | | | | | | | | | | | | 19 | 26 | | | | | | | |
| | | | | | | | | | | | | | | | | | | | | | | | | | | | | | | | 19 | 26 | | | | | | | |
| | | | | | | | | | | | | | | | | | | | | | | | | | | | | | | | 19 | 26 | | | | | | | |

ТО – таксационные описания
Ф – фактическая характеристика лесного насаждения

Исполнитель работ по проведению лесопатологических обследований:

ФИО Высочинский Артур Робертович Подпись 

Результаты проведения лесопатологических обследований лесных насаждений за сентябрь 2017 г.

Субъект Российской Федерации Республика Башкортостан (месяц) Лесничество (лесопарк) Нуримановское
Участковое лесничество Сарвинское Урочище (лесная дача) Нуримановское

| 1 | 2 | 3 | 4 | 5 | 6 | 7 | Таксационная характеристика лесного насаждения | | | | | | | | 17 | Распределение деревьев по категориям состояния, % от запаса | | | | | | | | | | 27 | 29 | 30 | 31 | Рекоменд уемые мероприятия | | | | |
|----------------|--------------|--------------------|--------------------------|--------------------------|----------------------------------|--|--|--------|--------|---------|-------------------|---------------------|----------|---------|---------|---|-----------------------------|--------------------------|-------------|-------------|-----------|------------------|------------------|-----------------|-----------------|----------------|-------------------|-------------------------------|-------------------------------|---------------------------------|------------------|-----|-------------|--|
| | | | | | | | 8 | 9 | 10 | 11 | 12 | 13 | 14 | 15 | | 16 | 18 | 19 | 20 | 21 | 22 | 23 | 24 | 25 | 26 | | | | | 27 | 32 | 33 | | |
| Номер квартала | Номер выдела | Площадь выдела, га | Целевое назначение лесов | Категория защитных лесов | Номер лесопатологического выдела | Площадь лесопатологического выдела, га | выдела, га | состав | порода | возраст | средняя высота, м | средний диаметр, см | тип леса | полнота | бонитет | запас, куб. м/га | число деревьев на проб, шт. | без признаков ослабления | ослабленные | ослабленные | Усыхающие | свежий сухойстой | старый сухойстой | свежий ветровал | старый ветровал | свежий бурелом | старый бурелом | Признаки повреждения деревьев | Доля повреждённых деревьев, % | Причина ослабления, повреждения | Полежит рубке, % | ВИД | площадь, га | |
| 171 | 13 | 3,9 | Э | 150 | 1 | 3,9 | 5 | Л | 60 | 17 | 22 | | | | | | 241 | 58 | 19 | 9 | 6 | 4 | 4 | 0 | 0 | 0 | 0 | 111 112 114 | 8 | 773 | 31 | | | |
| | | | | | | | 2 | Б | | 19 | 26 | СН | 0,6 | 3 | | 190 | 65 | 60 | 15 | 7 | 12 | 2 | 4 | 0 | 0 | 0 | 111 112 114 | 6 | 773 | 9,4 | ВСР | | | |
| | | | | | | | 2 | П | | 19 | 26 | | | | | | 62 | 61 | 20 | 10 | 0 | 7 | 2 | 0 | 0 | 0 | 111 112 114 | 9 | 773 | | | | | |
| | | | | | | | 1 | Е | | 19 | 26 | | | | | | 44 | 51 | 13 | 12 | 0 | 11 | 13 | 0 | 0 | 0 | 611 612 | 49 | 343 | | | | | |

Примечание – Показатели, не соответствующие таксационному описанию отмечаются «*»
Исполнитель работ по проведению лесопатологических обследований:

ФИО Бухачев Артур Валерьевич Подпись [подпись]

Дата составления документа 28.09.2017 г. Телефон 8(34776)2-39-09

Ведомость перечета деревьев назначенных в рубку

ВРЕМЕННАЯ ПРОБНАЯ ПЛОЩАДЬ № 1

Субъект Российской Федерации Республика Башкортостан
Лесничество (лесопарк) Нуримановское Квартал 171 Выдел 13
Площадь 3,9 га,

Номер очага вредных организмов _____ Размер пробной площади 0,8 га

Таксационная характеристика:


Тип леса СН Состав 5Лп2Б2П1Е Возраст 60 Бонитет 3

Полнота 0,6 Запас на га 190 Возобновление Естественное

Время и причина ослабления лесного насаждения изменение уровня грунтовых вод, короед-типограф

Тип очага вредных организмов: эпизодический, хронический (подчеркнуть)
Фаза развития очага вредных организмов: начальная, нарастания численности,
собственно вспышка, кризис (подчеркнуть)
Состояние лесного насаждения, намечаемые мероприятия: неудовлетворительное,
требуется выборочная санитарная рубка

Исполнитель работ по проведению лесопатологических обследований:

ФИО Бичташев Артур Рабертевич Подпись 

Дата составления документа 28.09.2017 г. Телефон 8(34776)2-39-09

Ведомость перече́та дере́вьев

Порода: Липа

| Ступени толщины, см | Количество деревьев по категориям состояния, шт. | | | | | | | | | | | | | Всего деревьев по ступеням толщины | |
|---------------------------|--|------|-----|-----|---|-----|---|-----|----|----|----------------------|----|----|--|--------------------------------|
| | I | II | III | IV | | V | | VI | | | ветровал, бурелом | | | шт. | в т.ч. подлежат рубке, % |
| | | | | НЗ | З | НЗ | З | НЗ | З | О | НЗ | З | О | | |
| 1 | 2 | 3 | 4 | 5 | 6 | 7 | 8 | 9 | 10 | 11 | 12 | 13 | 14 | 15 | 16 |
| 8 | | | | | | | | | | | | | | | |
| 12 | | | | | | | | | | | | | | | |
| 16 | 17 | 8 | 3 | 1 | | | | | | | | | | 29 | 1 |
| 20 | 57 | 12 | 8 | 4 | | 5 | | 3 | | | | | | 89 | 8 |
| 24 | 53 | 22 | 11 | 6 | | 4 | | 5 | | | | | | 101 | 9 |
| 28 | 13 | 4 | 1 | 2 | | 1 | | 1 | | | | | | 22 | 2 |
| 32 | | | | | | | | | | | | | | | |
| 36 | | | | | | | | | | | | | | | |
| М³ | 41.2 | 13.8 | 6.7 | 4.2 | | 3.1 | | 3.0 | | | | | | 71.9 | 6 |
| Итого, % | 26.9 | 9.0 | 4.4 | 2.8 | | 2.0 | | 2.0 | | | | | | 47.1 | 4.0 |

Порода: Береза

| Ступени толщины, см | Количество деревьев по категориям состояния, шт. | | | | | | | | | | | | | Всего деревьев по ступеням толщины | |
|---------------------------|--|-----|-----|-----|---|-----|---|-----|----|----|----------------------|----|----|--|--------------------------------|
| | I | II | III | IV | | V | | VI | | | ветровал, бурелом | | | шт. | в т.ч. подлежат рубке, % |
| | | | | НЗ | З | НЗ | З | НЗ | З | О | НЗ | З | О | | |
| 1 | 2 | 3 | 4 | 5 | 6 | 7 | 8 | 9 | 10 | 11 | 12 | 13 | 14 | 15 | 16 |
| 8 | | | | | | | | | | | | | | | |
| 12 | | | | | | | | | | | | | | | |
| 16 | | | | | | | | | | | | | | | |
| 20 | 5 | 2 | 2 | 1 | | 1 | | 1 | | | | | | 12 | 2 |
| 24 | 11 | 3 | 1 | 2 | | 1 | | 1 | | | | | | 19 | 2 |
| 28 | 16 | 4 | 1 | 2 | | | | 1 | | | | | | 24 | 1 |
| 32 | 6 | 1 | 1 | 2 | | | | | | | | | | 10 | |
| 36 | | | | | | | | | | | | | | | |
| М³ | 17.8 | 4.4 | 2.1 | 3.4 | | 0.6 | | 1.1 | | | | | | 29.3 | 1.7 |
| Итого, % | 11.6 | 2.8 | 1.4 | 2.2 | | 0.4 | | 0.7 | | | | | | 19.2 | 1.1 |

Порода: Пихта

| Ступени толщины, см | Количество деревьев по категориям состояния, шт. | | | | | | | | | | | | | Всего деревьев по ступеням толщины | |
|---------------------------|--|-----|-----|----|---|-----|---|-----|----|----|----------------------|----|----|--|--------------------------------|
| | I | II | III | IV | | V | | VI | | | ветровал, бурелом | | | шт. | в т.ч. подлежат рубке, % |
| | | | | НЗ | З | НЗ | З | НЗ | З | О | НЗ | З | О | | |
| 1 | 2 | 3 | 4 | 5 | 6 | 7 | 8 | 9 | 10 | 11 | 12 | 13 | 14 | 15 | 16 |
| 8 | | | | | | | | | | | | | | | |
| 12 | | | | | | | | | | | | | | | |
| 16 | | | | | | | | | | | | | | | |
| 20 | 8 | 2 | 1 | | | 1 | | | | | | | | 12 | 1 |
| 24 | 12 | 3 | 2 | | | 1 | | | | | | | | 18 | 1 |
| 28 | 13 | 5 | 2 | | | 1 | | 1 | | | | | | 22 | 2 |
| 32 | 6 | 2 | 1 | | | 1 | | | | | | | | 10 | 1 |
| 36 | | | | | | | | | | | | | | | |
| М³ | 18.6 | 6.0 | 2.9 | | | 2.0 | | 0.6 | | | | | | 30.1 | 2.5 |
| Итого, % | 12.2 | 3.9 | 1.9 | | | 1.3 | | 0.4 | | | | | | 19.7 | 1.7 |

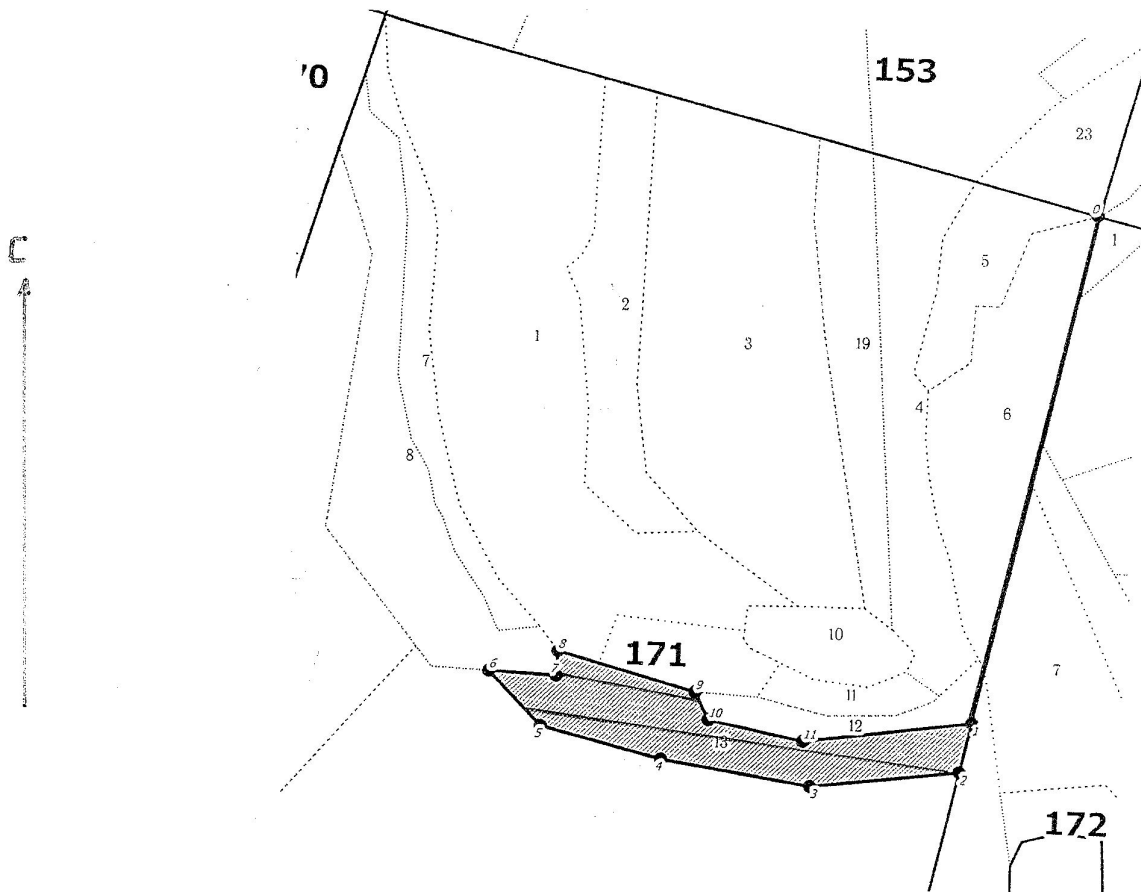
Порода: Ель

| Ступени толщины, см | Количество деревьев по категориям состояния, шт. | | | | | | | | | | | | Всего деревьев по ступеням толщины | | |
|---------------------------|--|-----|-----|----|---|----|-----|----|----|-----|----------------------|----|--|------|--------------------------------|
| | I | II | III | IV | | V | | VI | | | ветровал, бурелом | | | шт. | в т.ч. подлежат рубке, % |
| | | | | НЗ | З | НЗ | З | НЗ | З | О | НЗ | З | О | | |
| 1 | 2 | 3 | 4 | 5 | 6 | 7 | 8 | 9 | 10 | 11 | 12 | 13 | 14 | 15 | 16 |
| 8 | | | | | | | | | | | | | | | |
| 12 | | | | | | | | | | | | | | | |
| 16 | | | | | | | | | | | | | | | |
| 20 | 6 | 2 | 1 | | | | 1 | | | | | | | | |
| 24 | 5 | 1 | 1 | | | | 2 | | | 1 | | | | 10 | 1 |
| 28 | 9 | 2 | 2 | | | | 1 | | | 3 | | | | 10 | 3 |
| 32 | 3 | 1 | 1 | | | | 1 | | | 1 | | | | 17 | 4 |
| 36 | | | | | | | | | | | | | | 7 | 2 |
| M ³ | 10.9 | 2.8 | 2.6 | | | | 2.4 | | | 2.9 | | | | | |
| Итого, % | 7.1 | 1.8 | 1.7 | | | | 1.6 | | | 1.9 | | | | 21.5 | 5.2 |
| | | | | | | | | | | | | | | 14.0 | 3.4 |

Примечание: НЗ – незаселенное, З – заселенное, О – отработанное вредителями

Абрис участка

Лесничество: Нуримановское
Участковое лесничество: Сарвинское
Вид СОМ: ВСР Площадь: 3,9 га.



М 1:10000

| № выдела | Ленты (круговой площадки) перечета | | | | |
|----------|------------------------------------|----------|-----------|-----------|-------------|
| | № ленты (площадки) | длина, м | ширина, м | радиус, м | площадь, га |
| 13 | 1 | 200 | 10 | - | 0,2 |
| | 2 | 600 | 10 | - | 0,6 |

| номера точек | координаты | румбы линий | длина, м | номера точек | координаты | румбы линий | длина, м | номера точек | координаты | румбы линий | длина, м |
|--------------|------------|-------------|----------|--------------|------------|-------------|----------|--------------|------------|-------------|----------|
| 0-1 | | СВ 12° | 773 | 10-11 | | ЮВ 79° | 141 | | | | |
| 1-2 | | ЮЗ 12° | 73 | 11-1 | | СВ 81° | 248 | | | | |
| 2-3 | | ЮЗ 82° | 219 | | | | | | | | |
| 3-4 | | СЗ 82° | 221 | | | | | | | | |
| 4-5 | | СЗ 76° | 183 | | | | | | | | |
| 5-6 | | СЗ 45° | 111 | | | | | | | | |
| 6-7 | | ЮВ 87° | 99 | | | | | | | | |
| 7-8 | | СВ 2° | 37 | | | | | | | | |
| 8-9 | | ЮВ 75° | 210 | | | | | | | | |
| 9-10 | | ЮВ 27° | 45 | | | | | | | | |

Условные обозначения: — лента ЛП выдел квартальная сеть
 Исполнитель работ по проведению лесопатологического обследования:
 ФИО Бикташев Артур Радиевич Подпись [Signature]
 Дата составления документа 26.09.2017 Телефон 8(34776)2-39-09

Сарвинское участковое лесничество

Целевое назначение лесов: эксплуатационные леса

Квартал 171

| | | | | | | | | | | | | | | | | |
|---|---------|--------|---------|----|----|--------|---------|---------|-------|--------|-----|--------------|---------|-------|----------------|---------|
| № | Площадь | Состав | Подрост | по | я | Высота | Элемент | Диаметр | Класс | Группа | Тип | Полный запас | сырость | Класс | Запас на выдел | дес. МЗ |
| 1 | 19 | С | 78 | 20 | 28 | 4 | 2 | 3 | СК | 0,7 | 20 | 52 | 31 | 1 | | |
| | | | ЛП | 55 | 16 | 18 | | | С2 | | | | 16 | 2 | | |
| | | | Б | 20 | 24 | | | | | | | | 5 | 2 | | |

подрост: 6В2ЛП2КЛ (25) 2,0 м, 3,0 тыс. шт/га, благонадежный
 подлесок: Р редкий
 культуры-37 г., состояние удовлетворительное
 озу: уч-ки леса вокруг насел. пунктов и садовод. обществ.

9 2,6 лесные культуры
 6С3ЛП1Б

| | | | | | | | | | | | | | | | | | |
|----|---|-------------|---|----|-----|----|----|----|----|---|---|----|-----|---|---|---|---|
| 12 | 8 | 50ЛС2ИВ2В1Е | 1 | 15 | 0ЛС | 40 | 14 | 16 | 4 | 3 | 3 | КТ | 0,5 | 9 | 7 | 4 | 3 |
| | | | | | | | ИВ | 14 | 12 | | | ЕЗ | | | | 1 | 3 |
| | | | | | | | В | 14 | 14 | | | | | | | 1 | 3 |
| | | | | | | | Е | 19 | 26 | | | | | | | 1 | 1 |

подрост: 6ЛП2В2КЛ (30) 5,0 м, 2,0 тыс. шт/га, благонадежный
 подлесок: Р чр редкий
 озу: мелиорные участки леса (в радиусе 3 км)

13 3,9 5ЛП2В2П1Е

| | | | | | | | | | | | | | | | | |
|---|----|----|----|----|----|---|---|---|----|-----|----|----|----|---|--|--|
| 1 | 18 | ЛП | 60 | 17 | 22 | 6 | 3 | 3 | СН | 0,6 | 19 | 74 | 37 | 3 | | |
| | | | Е | 19 | 26 | | | | С2 | | | | 15 | 2 | | |
| | | | П | 19 | 26 | | | | | | | | 15 | 2 | | |
| | | | Е | 19 | 26 | | | | | | | | 7 | 1 | | |

подрост: 6ЛП2В2КЛ (30) 5,0 м, 2,0 тыс. шт/га, благонадежный
 подлесок: Р чр редкий
 озу: мелиорные участки леса (в радиусе 3 км)

14 38,5 7ЛП1ДН1В1Е+КЛ+В

| | | | | | | | | | | | | | | | | |
|---|----|----|----|-----|----|----|---|---|----|-----|----|-----|-----|---|--|--|
| 1 | 21 | ЛП | 85 | 20 | 28 | 9 | 4 | 3 | СН | 0,5 | 21 | 809 | 566 | 3 | | |
| | | | ДН | 120 | 23 | 48 | | | С2 | | | | 81 | 3 | | |
| | | | В | 85 | 19 | 26 | | | | | | | 81 | 3 | | |
| | | | Е | 120 | 26 | 44 | | | | | | | 81 | 2 | | |

подрост: 6В2КЛ2ДН (30) 5,0 м, 4,0 тыс. шт/га, благонадежный
 подлесок: Р средний
 озу: мелиорные участки леса (в радиусе 3 км)

15 67,4 9ЛП1Б+КЛ+В+Д+Е

| | | | | | | | | | | | | | | | | |
|---|----|----|----|----|----|---|---|---|----|-----|----|------|------|---|--|--|
| 1 | 19 | ЛП | 90 | 19 | 28 | 9 | 4 | 4 | СН | 0,5 | 18 | 1213 | 1092 | 3 | | |
| | | | Б | 22 | 32 | | | | С2 | | | | 121 | 3 | | |

подрост: 5В3КЛ2ЛП (30) 6,0 м, 3,0 тыс. шт/га, благонадежный
 подлесок: Р редкий
 озу: мелиорные участки леса (в радиусе 3 км)