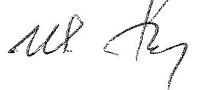


УТВЕРЖДАЮ:

Зам. министра
Министерства лесного хозяйства
Республики Башкортостан



Шарафутдинов М.И.

«10» ноя 2017 г

Акт 1435

лесопатологического обследования

(Акт проверки санитарного и лесопатологического состояния участка леса)

лесных насаждений Салаватского лесничества (лесопарка)

Республики Башкортостан (субъект РФ)

Способ лесопатологического обследования: 1. Визуальный

2. Инструментальный

Место проведения

Участковое лесничество	Урочище (дача)	Квартал (кварталы)	Выдел (выделы)	Площадь, га
<i>Кигинское</i>		<i>102</i>	<i>2</i>	<i>97,3</i>

Лесопатологическое обследование проведено на общей площади 20,0 га.



2. Инструментальное обследование лесного участка

1. Фактическая таксационная характеристика лесного насаждения соответствует (не соответствует) (нужное подчеркнуть) таксационному описанию. Причины несоответствия: *Устаревшие материалы лесоустройства (Лес.-во на 01.01. 2003г)*. Ведомость лесных участков с выявленными несоответствиями таксационным описаниям приведена в приложении 1 к Акту.

2. Состояние насаждений: с нарушенной устойчивостью
с утраченной устойчивостью

причины повреждения: *Бактериальные заболевания березы, трутовик ложный, воздействия шквалистых и ураганных ветров прошлых лет, повлекшие слом стволов деревьев.*

В том числе:

заселено (отработано) стволовыми вредителями

Вид вредителя	Порода	Встречаемость (% заселённых деревьев)	Степень заселения лесного насаждения (слабая, средняя, сильная)
-	-	-	-
-	-	-	-
-	-	-	-

Повреждено огнём

Вид пожара	Порода	Состояние корневых лап		Состояние корневой шейки		Подсушивание луба	
		процент повреждённых огнём корней	процент деревьев с данным повреждением	ожог корневой шейки по окружности (1/4; 2/4;3/4;более 3/4)	процент деревьев с данным повреждением	по окружности (1/4; 2/4;3/4;более 3/4)	процент деревьев с данным повреждением
-	-	-	-	-	-	-	-
-	-	-	-	-	-	-	-

Поражено болезнями

Вид болезни	Порода	Встречаемость (% поражённых деревьев)	Степень поражения лесного насаждения (слабая, средняя, сильная)
Трутовик ложный	береза	31	сильная
Бактериальное заболевание березы	береза	67	сильная
Трутовик ложный осиновый	осина	56	сильная

3. Выборке подлежит 58 % деревьев,

в том числе:

ослабленных - 0 %

сильно ослабленных – 0 % усыхающих - 0 %

свежего сухостоя – 10 % (бактериальное заболевание березы, трутовик ложный)

старого сухостоя - 41% (бактериальное заболевание березы, трутовик ложный)

свежего бурелома - 0 %

свежего ветровала - 0 %

старого бурелома - 7,0 % (воздействия шквалистых и ураганных ветров прошлых лет, повлекшие слом стволов деревьев)

старого ветролома - 0 % (воздействия сильных ветров прошлых лет, повлекшие наклон более 10 град., изгиб или вывал деревьев)

4. Полнота лесного насаждения после уборки деревьев, подлежащих рубке, составит 0,3
Критическая полнота для данной категории лесных насаждений составляет: *не лимитируется*

5. ЗАКЛЮЧЕНИЕ

С целью предотвращения негативных процессов или снижения ущерба от их воздействия рекомендовано: Состояние данного лесонасаждения неудовлетворительное. Требуется проведение выборочной санитарной рубки леса. Министерству лесного хозяйства РБ необходимо внести изменения в таксационных характеристик в ГИЛ.

Участковое лесничество	Урочище (дача)	Квартал	Выдел	Площадь, выдела, га	Вид мероприятия	Площадь, мероприятия, га	Порода	Запас на выдел, кбм	Крайние сроки проведения
<i>Кигинское</i>		<i>102</i>	<i>2</i>	<i>97,3</i>	<i>ВСП</i>	<i>20,0</i>	<i>Б</i>	<i>2700</i>	<i>4 кв.2018г.</i>

Ведомость перечета деревьев назначенных в рубку и абрис лесного участка прилагаются (приложение 2 и 3 к Акту)

6. Меры по обеспечению возобновления естеств.возобновление

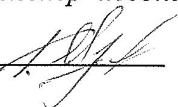
7. Мероприятия, необходимые для предупреждения повреждения или поражения смежных насаждений Вывозка древесины одновременно с заготовкой. Очистка места рубки от порубочных остатков проводится одновременно с заготовкой древесины. Очистка мест рубок осуществляется укладкой порубочных остатков в кучи, вывозом из леса и с последующим сжиганием в пожаробезопасный период.

Дата проведения обследований *15.06.2017г.*

Исполнитель работ по проведению лесопатологических обследований:

ФИО инженер- лесопатолог ЦЗЛ Республики Башкортостан Мухамедьяров Рамил Розенбергович

Подпись



Результаты проведения лесопатологических обследований лесных насаждений за август 2017 г.

(месяц)
 Субъект Российской Федерации Республика Башкортостан Лесничество (лесопарк) Салаватское
 Участковое лесничество Кигинское Урочище (лесная дача)

1	2	3	4	5	6	7	Таксационная характеристика лесного насаждения								Распределение деревьев по категориям состояния, % от запаса										Признаки повреждения деревьев		29	30	31	Рекомендуемые мероприятия		
							8	9	10	11	12	13	14	15	16	17	18	19	20	21	22	23	24	25	26	27				28	29	30
Номер квартала	Номер выдела	Площадь выдела, га	Целевое назначение лесов	Категория защитных лесов	Номер лесопатологического выдела	Площадь лесопатологического выдела, га	состав	порода	возраст	средняя высота, м	средний диаметр, см	тип леса	плотота	бонитет	запас, куб. м/га	Число деревьев на пробе, шт.	без признаков ослабления	ослабленные	сильно ослабленные	уыхающие	свежий сухостой	старый сухостой	свежий ветровал	старый ветровал	свежий бурелом	старый бурелом	Признаки повреждения деревьев	Доля поврежденных деревьев, %	Причина ослабления, повреждения	Поджегит рубке, %	вид	площадь, га
102	2	97,3	3	120	1	20,0	8320 С	Б	80	24	30	СН С2	0,8	2	230	69 2	12,2 11,3 6,6 1,9 9,9 6 50,6	38,6 30,5 9,7 6,4 3,9 4,8 0 0 7,5	0 0 0 0 0 0 0	0 0 0 0 0 0 0	0 0 0 0 0 0 0	0 0 0 0 0 0 0	0 0 0 0 0 0 0	0 0 0 0 0 0 0	0 0 0 0 0 0 0	808, 801, 218	391, 356, 822	68,0	68,0	ВСП	20,0	


Примечание – Показатели, не соответствующие таксационному описанию отмечаются «356- труговик ложный, 391- бактериальные заболевания березы, 822-воздействия шквалистых и ураганных ветров прошлых лет»

Исполнитель работ по проведению лесопатологических обследований:

ФИО инженер - лесопатолог ЦЗЛ Республики Башкортостан Мухамедьяров Рамил Розенбергович

Дата составления документа 26.08.2017г. Телефон 8 (347) 248-19-91

Подпись



ВРЕМЕННАЯ ПРОБНАЯ ПЛОЩАДЬ

Субъект РФ: Республика Башкортостан Лесничество (лесопарк): Салаватское.
Участковое лесничество: Кигинское.

Квартал: 102 Выдел: 2 Площадь: 97,3 га. Номер очага: Размер пробной
площади: 2 ленты, общ.пл.1,85 га.

Тип леса: СН С2. Состав: 8Б2ОС. Возраст: 80 лет. Бонитет: 2. Полнота: 0.8.
Запас на га: 230. Возобновление: естественное возобновление

Состояние древостоя: неудовлетворительное. **Причины повреждения и
ослабления древостоя:** Бактериальные заболевания березы, трутовик
ложный, бурелом прошлых лет.

Требуется проведение выборочной санитарной рубки.

Площадь СОМ: 20,0 га. Тип очага: . Фаза развития очага: .

Дата: 2017-15-06



Мухамедьяров Р. Р., инженер-
лесопатолог ЦЗЛ Республики Башкортостан

ведомость перече́та деревьёв

Порода:	БЕРЕЗА		кв	102	выд	2	пр.площадь	1.85									
Ступени	Количество деревьев по категориям состояния, шт.													Всего деревьёв			
толщин														толщины			
см																ветровал, шт.	в т.ч. подлежат рубке, шт
	I	II	III	IV		V		VI			бурелом						
				НЗ	З	НЗ	З	НЗ	З	О	НЗ	З	О	шт.			
1	2	3	4	5	6	7	8	9	10	11	12	13	14	15	16		
8														0	0		
12	22	3		1						1				27	1		
16	10	1	12			20				10			4	57	34		
20	20	11	8	2		16				72			7	136	95		
24	20	21	12	3		20				77			11	164	108		
28	17	23	11	5		12				92			12	172	116		
32	8	11	4	2		10				65			7	107	82		
36 и более	7	3	3			2				9			5	29	16		
кубомасса	42.8	39.4	23.0	6.7	0.0	34.7	0.0	0.0	0.0	177.3	0.0	0.0	26.3	350.2	238.3		
Итого, %	12.2	11.3	6.6	1.9	0.0	9.9	0.0	0.0	0.0	50.6	0.0	0.0	7.5	100.0	68.0		
Шт.	104	73	50	13	0	80	0	0	0	326	0	0	46	692	124		

Порода: **Осина**

Ступени	Количество деревьев по категориям состояния, шт.													Всего деревьёв		
толщин														толщины		
см															ветровал, шт.	в т.ч. подлежат рубке,шт
	I	II	III	IV		V		VI			бурелом					
				НЗ	З	НЗ	З	НЗ	З	О	НЗ	З	О	шт.		
1	2	3	4	5	6	7	8	9	10	11	12	13	14	15	16	
8														0	0	
12								0						0	0	
16	3	1				0		0		1				5	1	
20	2	2	8			1				4			5	22	10	
24	12	17	7	1		2				1			2	42	5	
28	10	12	2	2		1		0		1	0		3	31	5	
32	14	3		3		1		0		1	0			22	2	
36 и более	1	2				0		0			0			3	0	
кубомасса	28.8	22.8	7.2	4.8	0.0	2.9	0.0	0.0	0.0	3.6	0.0	0.0	4.6	74.7	11.1	
Итого, %	38.6	30.5	9.7	6.4	0.0	3.9	0.0	0.0	0.0	4.8	0.0	0.0	6.1	100.0	14.8	
Шт.	41	35	17	6	0	5	0	0	0	8	0	0	10	125	23	

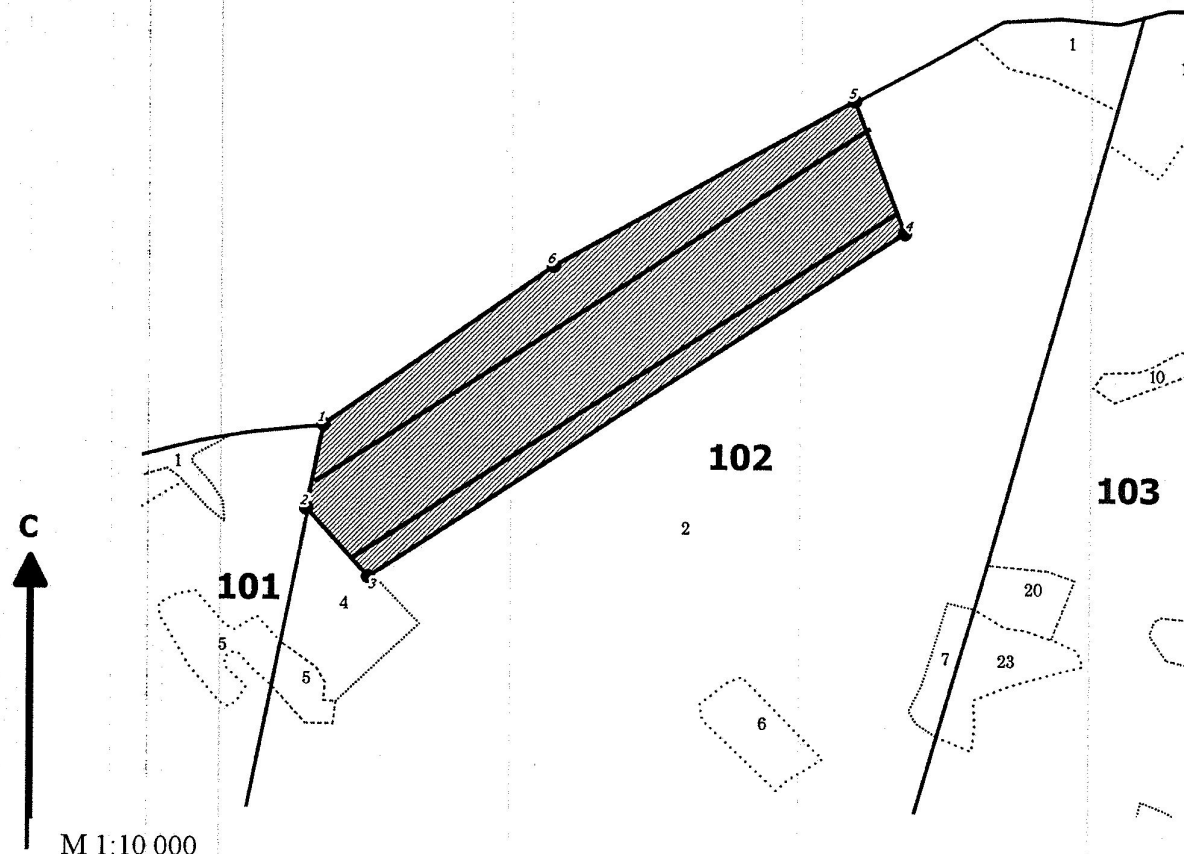
кубомасса на пробе 424.9

количество деревьев на пробе	шт 817
---------------------------------	-----------

процент выборки	58.7
-----------------	------

Абрис участка

Лесничество: Салаватское
Участковое лесничество: Кигинское
Вид СОМ: ВСР. Квартал: 102. Площадь: 20,0 га



№ выдела	Ленты (круговой площадки) перечета				
	№ ленты (площадки)	длина, м	ширина, м	радиус, м	Площадь, га
2	1	900	10		0,9
	2	950	10		0,95

Номера точек	Коор-динаты	Румбы линий	Длина, м	Номера точек	Коор-динаты	Румбы линий	Длина, м	Номера точек	Коор-динаты	Румбы линий	Длина, м
1-2		ЮЗ 11°32'	121								
2-3		ЮВ 42°46'	132								
3-4		СВ 57°21'	918								
4-5		СЗ 21°02'	202								
5-6		ЮЗ 61°11'	496								
6-1		ЮЗ 55°15'	403								

Условные обозначения: кварталы ЛПИ выдел промеры поворотные точки лента выдела

Исполнитель работ по проведению лесопатологического обследования:

ФИО Мухамедьяров Р.Р., инженер-лесопатолог ЦЗЛ Респ. Башкортостан

Подпись

ФИО

Подпись

Дата составления документа 15.06.2017

Телефон (347)248-19-91