

УТВЕРЖДАЮ:

Заместитель министра лесного хозяйства
Республики Башкортостан

М.И. Шарафутдинов
«1 НОЯ» 2017 г. 2017 г.

Акт 1306
лесопатологического обследования

(Акт проверки санитарного и лесопатологического состояния участка леса)

лесных насаждений Учалинского лесничества (лесопарка)

Республики Башкортостан (субъект РФ)

Способ лесопатологического обследования: 1. Визуальный

2. Инструментальный

Место проведения

Участковое лесничество	Урочище (дача)	Квартал (кварталы)	Выдел (выделы)	Площадь, га
<u>Уральское</u>	-	<u>47</u>	<u>25</u>	<u>16,8</u>

Лесопатологическое обследование проведено на общей площади 16,8 га.

2. Инструментальное обследование лесного участка

1. Фактическая таксационная характеристика лесного насаждения соответствует (не соответствует) (нужное подчеркнуть) таксационному описанию. Причины несоответствия:

Ведомость лесных участков с выявленными несоответствиями таксационным описаниям приведена в приложении 1 к Акту.

2. Состояние насаждений: с нарушенной устойчивостью с утраченной устойчивостью

причины повреждения: ожеледь; воздействия сильных ветров прошлых лет, повлекшие наклон более 10°, изгиб или вывал деревьев; бактериальные заболевания березы.

В том числе:

заселено (отработано) стволовыми вредителями

Вид вредителя	Порода	Встречаемость (% заселённых деревьев)	Степень заселения лесного насаждения (слабая, средняя, сильная)
Не выявлено	-	-	-

Повреждено огнём

Вид пожара	Порода	Состояние корневых лап		Состояние корневой шейки		Подёшивание луба	
		процент повреждённых огнём корней	процент деревьев с данным повреждением	ожог корневой шейки по окружности (1/4; 2/4; 3/4; более 3/4)	процент деревьев с данным повреждением	по окружности (1/4; 2/4; 3/4; более 3/4)	процент деревьев с данным повреждением
Не выявлено	-	-	-	-	-	-	-

Поражено болезнями

Вид болезни	Порода	Встречаемость (% поражённых деревьев)	Степень поражения лесного насаждения (слабая, средняя, сильная)
<u>бактериальные заболевания березы</u>	Б	80,8	сильная

3. Выборке подлежит 9,3 % деревьев,

в том числе:

ослабленных %. (причины назначения)

сильно ослабленных %. (причины назначения)

усыхающих %

свежего сухостоя 6,6 %. (причины назначения) бактериальные заболевания березы; ожеледь;

в том числе: свежего ветровала 0 %

свежего бурелома 0 %

старого сухостоя 1.6 %.(причины назначения) бактериальные заболевания березы: ожеледь;

в том числе: старого бурелома 0 %

старого ветровала 1.1 %.(причины назначения) воздействия сильных ветров прошлых лет, повлекшие наклон более 10°, изгиб или вывал деревьев.

4. Полнота лесного насаждения после уборки деревьев, подлежащих рубке, составит 0.82
Критическая полнота для данной категории лесных насаждений составляет 0.3

5. ЗАКЛЮЧЕНИЕ

С целью предотвращения негативных процессов или снижения ущерба от их воздействия рекомендовано:

Участковое лесничество	Квартал	Выдел	Площадь, выдела, га	Вид мероприятия	Площадь, мероприятия, га	Порода	Запас на выдел, кубм	Крайние сроки проведения
Уральское	47	25	16,8	ВСП	16,8	С Б	5376	4 кв. 2018г.

Ведомость перечета деревьев назначенных в рубку и абрис лесного участка прилагаются (приложение 2 и 3 к Акту)

6. Меры по обеспечению возобновления естественное возобновление

7. Мероприятия, необходимые для предупреждения повреждения или поражения смежных насаждений своевременная вывозка древесины одновременно с заготовкой

Дата проведения обследований 05 июня 2017г.

Исполнитель работ по проведению лесопатологических обследований:

ФИО Абдрахманов Ильшат Иидавлетович инженер – лесопатолог Филиала ФБУ

« Рослесозащита» ЦЗЛ РБ Подпись _____

Ведомость лесных участков с выявленными несоответствиями таксационным описаниям

Источник данных	Год проведения лесосурейтинга	Номер квартала	Номер выдела	Площадь выдела, га	Целевое назначение лесов	Категория защитных лесов	Номер лесопатологического выдела	Площадь лесопатологического выдела, га	Таксационная характеристика								Заложено пробных площадей					
									состав	попоза	возраст, лет	средняя высота, м	средний диаметр, см	тип леса	ТУМ	плотота		бонитет	занес, ком/га	количество, шт.	общая площадь, га	
ТО	2004г.	47	25	16.8	Экспл.	-	-	16.8	10С+Б	С	59	22	20	СНК С2	-	0.9	1	320	1	3.09		
																					10С+Б	С
Ф	2017г.	47	25	16.8	Экспл.	-	-	16.8														

ТО – таксационные описания
Ф - фактическая характеристика лесного насаждения.

Исполнитель работ по проведению лесопатологических обследований:

ФИО Абрахамов Ильяш Индеевич инженер лесопатолог Филиала ФБУ « Рослесозащита» ЦЗЛ РБ Полинсь

Результаты проведения лесопатологических обследований лесных насаждений за июнь 2017 г.
(месяц)

Субъект Российской Федерации Республика Башкортостан Лесничество (лесопарк) Учалышское
Участковое лесничество Учалышское Урочище (лесная дача) _____

№	Площадь квартала	Площадь выдела, га	Площадь насаждения лесов	Категория защитных лесов	Площадь лесопатологического выдела	Площадь лесопатологического выдела, га	Таксономическая характеристика лесного насаждения										Число деревьев на проб. пл.	Распределение деревьев по категориям состояния, % от запаса							Принятии поврежденных деревьев	Доля поврежденных деревьев, %	Причина ослабления поврежденных	Индексант рубки, %	Рекомендуемые мероприятия																		
							состав	порода	возраст	средняя высота, м	средний диаметр, см	тип леса	плотность	фонет	запас, куб. м/га	без признаков ослабления		ослабленные	сильно ослабленные	усыхающие	свежий сухой	старый сухой	свежий ветровал	старый ветровал					Свежий бурелом	Старый бурелом	внп	прочие, га															
1	2	3	4	5	6	7	8	9	10	11	12	13	14	15	16	17	18	19	20	21	22	23	24	25	26	27	28	29	30	31	32	33															
47	25	16,8	Э	-	-	16,8	10С+ Б	С	72*	22	20	С1К С2	0,9	1	320	25	32,2	33,3	19,8	5,5	6,6	1,6	0,0	0,0	0,0	22,3	22,5	206	391	82,8	821	9,3	ВСР	16,8													
																	2306					1,1																									

Примечание – 391 – бактериальные заболевания березы; 828 – ожеледь; 821-воздействие сильных ветров прошлых лет, повлекшие наклон более 10°, изгиб или вывал деревьев; 223- механические повреждения ветвей менее 3/4, свежие; 225 - механические повреждения ветвей менее 3/4, прошлых лет; 206 – обрыв корей (вывал), прошлых лет; 102 – усыхание менее 1/4 до 1/2 ветвей в кроне, свежее.

Исполнитель работ по проведению лесопатологических обследований:

ФИО Абдрахманов Ильшат Нидаветович инженер – лесопатолог Фирмы ФБУ « Рослесозащита» ЦЗЛ РБ Подпись _____

Дата составления документа 13.06.2017, Телефон 8 (347) 248-19-91

Ведомость перечета деревьев назначенных в рубку

ВРЕМЕННАЯ ПРОБНАЯ ПЛОЩАДЬ № 1

Субъект Российской Федерации Республика Башкортостан

Лесничество (лесопарк) Учалышское

Участковое лесничество Уральское

Площадь 16.8 га,

Номер очага вредных организмов _____ Размер пробной площади 3.09 га

Таксационная характеристика:

Тип леса СНКС2 Состав 10С'+Б Возраст 72 Бонитет 1

Полнота 0.9 Запас на га 320 Возобновление естественное

Время и причина ослабления лесного насаждения ожеледь; воздействия сильных ветров прошлых лет, повлекшие наклон более 10°, изгиб или вывал деревьев; бактериальные заболевания березы.

Тип очага вредных организмов: эпизодический, хронический (подчеркнуть)

Фаза развития очага вредных организмов: начальная, нарастания численности, собственно вспышка, кризис (подчеркнуть)

Состояние лесного насаждения, намечаемые мероприятия неудовлетворительное, выборочная санитарная рубка

Исполнитель работ по проведению лесопатологических обследований:

ФИО Абдрахманов Ильшат Индаветович инженер – лесопатолог Филиала ФБУ «Рослесозащита» ЦЗЛ РБ Подпись _____

Дата составления документа 13.10.2012. Телефон 8 (347) 248-19-91

ВЕДОМОСТЬ ПЕРЕЧЕТА ДЕРЕВЬЕВ

Порода: Сосна

Ступени толщины,	Количество деревьев по категориям состояния, шт.													Всего деревьев по ступеням толщины	
	см	I	II	III	IV		V		VI			ветровал, бурелом			шт.
НЗ					З	НЗ	З	НЗ	З	О	НЗ	З	О		
	2	3	4	5	6	7	8	9	10	11	12	13	14	15	16
1						3								3	3
8														393	38
12	145	118	92			38								347	80
16	117	33	103	14		46		18			16			652	66
20	185	147	103	151		40		26						418	59
24	101	151	107			39		6			14			271	23
28	63	87	98			23								216	0
32	105	111												6	0
36 и более	6													6	0
Итого, %	32.2	33.3	19.8	5.5	0.0	6.6	0.0	1.6	0.0	0.0	1.1	0.0	0.0	100.0	9.2

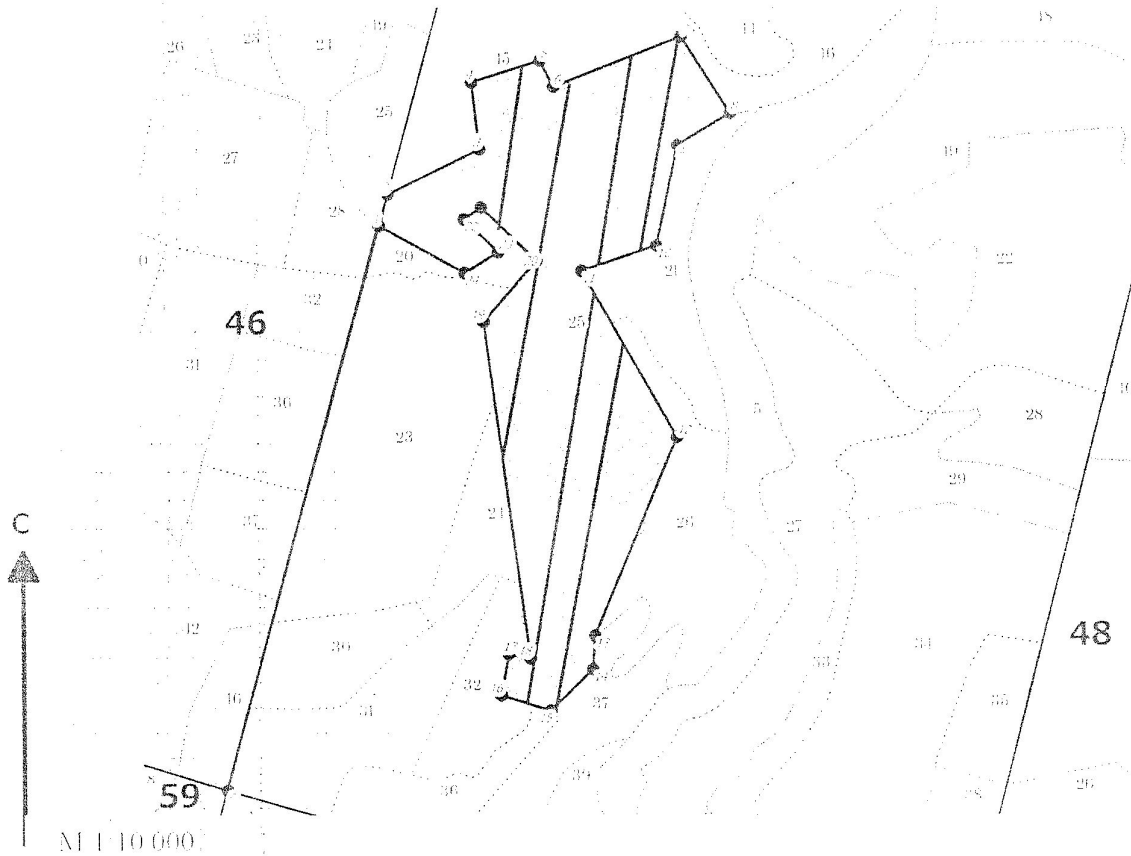
Порода: Береза

Ступени толщины,	Количество деревьев по категориям состояния, шт.													Всего деревьев по ступеням толщины	
	см	I	II	III	IV		V		VI			ветровал, бурелом			шт.
НЗ					З	НЗ	З	НЗ	З	О	НЗ	З	О		
	2	3	4	5	6	7	8	9	10	11	12	13	14	15	16
1														0	0
8														6	0
12		6												6	0
16	1	5												12	0
20	3		8	1										1	0
24		1												0	0
28														0	0
32														0	0
36 и более														0	0
Итого, %	19.2	32.5	42.9	5.4	0.0	0.0	0.0	0.0	0.0	0.0	0.0	0.0	0.0	100.0	0.0

Примечание: НЗ - незаселенное, З - заселенное, О - отработанное вредителями.

Абрис участка

Лесничество: Учалышское
Участковое лесничество: Уральское
Вид СОМ: ВСР. Квартал: 47. Площадь: 16,8 га



Квартал	Лента круговой площадки передела				
	Члены (площадь)	длина, м	ширина, м	радиус, м	Площадь, га
25	1	800	10		0,8
	2	850	15		1,275
	3	530	15		0,795
	4	220	10		0,22

Поворот	Координаты	Рубежная линия	Длина, м	Поворот	Координаты	Рубежная линия	Длина, м	Поворот	Координаты	Рубежная линия	Длина, м
1-1	63 15 18'	338	13-14		63 03 40'	48					
1-2	63 18 30'	47	14-15		63 04 49'	85					
2-3	63 03 59'	147	15-16		63 12 59'	74					
3-4	63 06 14'	97	16-17		63 16 15'	69					
4-5	63 12 39'	104	17-18		63 19 14'	32					
5-6	63 26 43'	42	18-19		63 07 33'	488					
6-7	63 08 43'	198	19-20		63 41 30'	116					
7-8	63 32 30'	169	20-21		63 46 12'	169					
8-9	63 52 03'	89	21-22		63 56 03'	39					
9-10	63 12 24'	147	22-23		63 46 34'	68					
10-11	63 11 58'	114	23-24		63 53 41'	57					
11-12	63 29 40'	277	24-1		63 01 24'	129					
12-13	63 22 52'	319									

Условные обозначения:
 кварталы
 ЛП выдел
 промеры
 лента
 выдел
 поворотные точки

Неполучитель работ по проведению лесопатологического обследования:

ФИО Абдрахманов И.Ш. Инспектор лесничества ЦЗЛ Респ. Башкортостан Подпись

ФИО _____ Подпись _____

Дата составления документа 15.10.2012 Телефон 347-248-19-91