

УТВЕРЖДАЮ:

Заместитель

министра лесного хозяйства

Республики Башкортостан

М.И. Шарафутдинов

27.01.2017 2017 г.

Акт 1210

лесопатологического обследованиялесных насаждений Хайбуллинского лесничества (лесопарка)Республики Башкортостан (субъект РФ)Способ лесопатологического обследования: 1. Визуальный 2. Инструментальный **Место проведения**

Участковое лесничество	Урочище (дача)	Квартал (кварталы)	Выдел (выделы)	Площадь, га
<i>Степное</i>		<i>11</i>	<i>32</i>	<i>5,6</i>

Лесопатологическое обследование проведено на общей площади 5,6 га.*М.И. Шарафутдинов*

2. Инструментальное обследование лесного участка

1. Фактическая таксационная характеристика лесного насаждения соответствует (не соответствует) (нужное подчеркнуть) таксационному описанию. Причины несоответствия: **устаревшие материалы лесоустройства (таксационное описание по состоянию на 01.01.2006).**

Ведомость лесных участков с выявленными несоответствиями таксационным описаниям приведена в приложении 1 к Акту.

2. Состояние насаждений: **с нарушенной устойчивостью** **с утраченной устойчивостью**

причины повреждения: трутовик ложный осиновый, бактериальные заболевания, изменение уровня грунтовых вод под воздействием почвенно-климатических факторов, бурелом.

В том числе:

заселено (отработано) стволовыми вредителями

Вид вредителя	Порода	Встречаемость (% заселённых деревьев)	Степень заселения лесного насаждения (слабая, средняя, сильная)

Повреждено огнём

Вид пожара	Порода	Состояние корневых лап		Состояние корневой шейки		Подсушивание луба	
		процент повреждённых огнём корней	процент деревьев с данным повреждением	ожог корневой шейки по окружности (1/4; 2/4; 3/4; более 3/4)	процент деревьев с данным повреждением	по окружности (1/4; 2/4; 3/4; более 3/4)	процент деревьев с данным повреждением

Поражено болезнями

Вид болезни	Порода	Встречаемость (% поражённых деревьев)	Степень поражения лесного насаждения (слабая, средняя, сильная)
Трутовик ложный осиновый	ОС	15	слабая
Бактериальные заболевания	Б, ОС	10	слабая

3. Выборке подлежит 9,0 % деревьев,

в том числе:

ослабленных _____ % (причины назначения) _____

сильно ослабленных 2,1 % (причины назначения) трутовик ложный осиновый

усыхающих 2,4 % (причины назначения) трутовик ложный осиновый
 свежего сухостоя 1,8 %, в том числе: свежего ветровала ___ %
 свежего бурелома ___ %
 старого сухостоя 2,7 %, в том числе: старого ветровала ___ %
 старого бурелома 1,2 %

4. Полнота лесного насаждения после уборки деревьев, подлежащих рубке, составит 0,6
 Критическая полнота для данной категории лесных насаждений составляет не лимитируется

5. ЗАКЛЮЧЕНИЕ

С целью предотвращения негативных процессов или снижения ущерба от их воздействия рекомендовано:

Участковое лесничество	Урочище (дача)	Квартал	Выдел	Площадь, выдела, га	Вид мероприятия	Площадь, мероприятия, га	Порода	Запас на выдел, кбм	Крайние сроки проведения
<i>Степное</i>		<i>11</i>	<i>32</i>	<i>5,6</i>	<i>ВСП</i>	<i>5,6</i>	<i>Б</i> <i>ОС</i>	<i>91</i>	<i>4 кв. 2018г.</i>

Ведомость перечета деревьев назначенных в рубку и абрис лесного участка прилагаются (приложение 2 и 3 к Акту)

6. Меры по обеспечению возобновления естественное возобновление

7. Мероприятия, необходимые для предупреждения повреждения или поражения смежных насаждений своевременная вывозка древесины одновременно с заготовкой

Дата проведения обследований 14 сентября 2017 г.

Исполнитель работ по проведению лесопатологических обследований:

Зам. начальника отдела ЗЛ и ГЛПМ филиала ФБУ «Рослесозащита»

«ЦЗЛ Республики Башкортостан»  Мордвинов И. В.

Ведомость лесных участков с выявленными несоответствиями таксационным описаниям

Источник данных	Год проведения лесосурейств	Номер квартала	Номер выдела	Площадь выдела, га	Защитный лес, га	Целевое назначение лесов	Категория защитных лесов	Номер лесопатологического выдела	Площадь лесопатологического выдела, га	Таксационная характеристика										Заложено пробных площадей		
										состав	порода	возраст, лет	средняя высота, м	средний диаметр, см	тип леса	ТУМ	полнота	бонитет	запас, км/га	количество, шт.	общая площадь, га	
ТО	2006	11	32	5,6	5,6		лес, стелных зонах	1	5,6	6Б4ОС	Б	45	15	16	3м/2	0,7	3	110	2	0,69	общая площадь, га	количество, шт.
Ф	2006	11	32	5,6	5,6		лес, стелных зонах	1	5,6	6Б4ОС	Б	66	17	18	3м/2	0,7	3	110	2	0,69	общая площадь, га	количество, шт.

ТО — таксационные описания

Ф - фактическая характеристика лесного насаждения

Исполнитель работ по проведению лесопатологических обследований:

Зам. начальника отдела ЗЛ и ГЛШМ филиала ФБУ «Рослесозащита» «ЦЗЛ Республики Башкортостан»

Мордвинов И. В.

Приложение 1.1
к акту лесопатологических обследований
Результаты проведения лесопатологических обследований лесных насаждений за сентябрь 2017 г.

Субъект Российской Федерации Республика Башкортостан (месяц)
Участковое лесничество Стелное Лесничество (лесопарк) Хайбуллинское
Урочище (лесная дача)

1	2	3	4	5	6	7	Таксационная характеристика лесного насаждения								17	Распределение деревьев по категориям состояния, % от запаса										30	31	32	33							
							8	9	10	11	12	13	14	15		16	18	19	20	21	22	23	24	25	26					27	29	30				
11	32	5,6	защитные	лес, степных зонах	1	5,6	6	Б	66*	17*	18*	3л/с2		0,7	3	110	150	38,6	33,5	13,5	6,8	2,7	1,8	0,0	0,0	0,0	3,1	803	390	111	773	822	14,8	ВСП	5,6	
							4	ОС									186	48,5	31,8	4,9	5,5	4,2	3,0	0,0	0,0	2,0	801	358	111	773	822					

Примечание – Показатели, не соответствующие таксационному описанию отмечаются «*» Министерству лесного хозяйства Республики Башкортостан
необходимо внести изменения таксационных характеристик в ГЛР.

Исполнитель работ по проведению лесопатологических обследований:

Зам. начальника отдела 3Л и ГЛПМ филиала ФБУ «Рослесозащита» «ЦЗЛ Республики Башкортостан»
Дата составления документа 08.10.17 Телефон 8 (347) 248-19-91

Морозов И. В.

Ведомость перечета деревьев назначенных в рубку**ВРЕМЕННАЯ ПРОБНАЯ ПЛОЩАДЬ № 1**

Субъект РФ: Республика Башкортостан

Лесничество: Хайбуллинское Участковое лесничество Степное

Квартал 11 Выдел 32 Площадь 5.6 га

Номер очага _____ *Размер пробной площади* -0.69 га

Таксационная характеристика:

Тип леса зл/с2 Состав 6Б40С Возраст 66 Бонитет 3

Полнота 0.7 Запас на га 110 Возобновление ест

Категория защитности: леса, расположенные лесостепных зонах

Время и причина ослабления

трутовик ложный осиновый, бактериальные заболевания, изменение уровня грунтовых вод под воздействием почвенно-климатических факторов, бурелом.

Тип очага: эпизодический, хронический (подчеркнуть)Фаза развития очага: начальная, нарастание численности, собственно вспышка, кризис (подчеркнуть)

Состояние насаждения, намечаемые мероприятия: неуд., выборочная санитарная рубка ВСП

Привязка: Широта N58,49528°

Долгота E51,81342°

ВНУМ,м 276.5

Исполнитель работ по проведению лесопатологических обследований:

Зам. начальника отдела ЗЛ и ГЛПМ филиала ФБУ «Рослесозащита» «ЦЗЛ Республики Башкортостан»

Подпись:  (Мордвинов
И.В.)Дата составления документа: 14.09. 2017 г.

Телефон 8 (347) 248-19-91

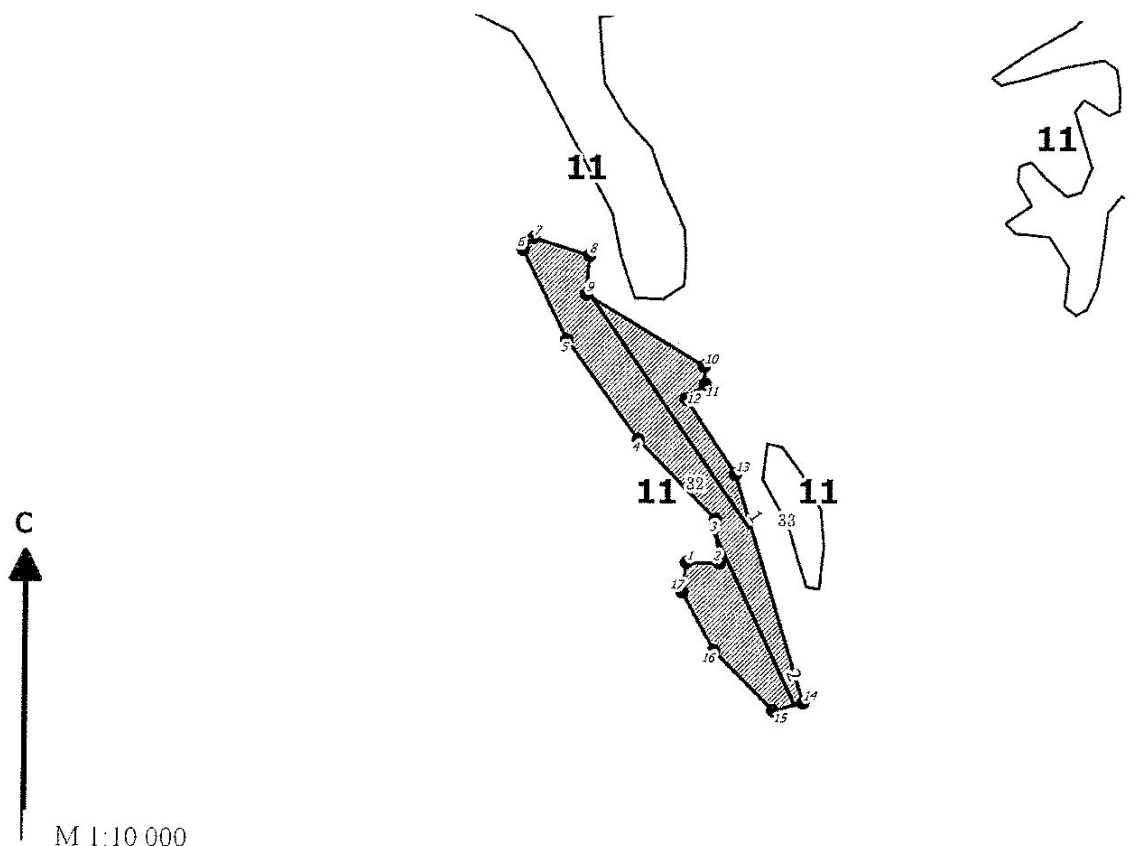
Порода:	Осина		кв	11	выд	32	пр.площадь	0.69							
Ступени	Количество деревьев по категориям состояния, шт.													Всего деревьев по ступеням толщины	
толщины,															
см												ветровал,		шт.	в т.ч. подлежат рубке, шт
												бурелом			
	I	II	III	IV		V		VI							
				НЗ	З	НЗ	З	НЗ	З	О	НЗ	З	О		
1	2	3	4	5	6	7	8	9	10	11	12	13	14	15	16
8	4	8												12	0
12	15	19												34	0
16	28	22	2	2		1								55	5
20	19	16	3	4				1			1			44	9
24	16	5	1	1		2		1						26	5
28	5	3	1	1				1			1			12	4
32	1	1				1								3	1
36 и более														0	0
кубомасса	22.2	14.6	2.3	2.5	0.0	1.9	0.0	1.4	0.0	0.0	0.9	0.0	0.0	45.8	9.0
Итого, %	29.1	19.1	3.0	3.3	0.0	2.5	0.0	1.8	0.0	0.0	1.2	0.0	0.0	60.0	11.8
Шт.	88	74	7	8	0	4	0	3	0	0	2	0	0	186	24

Порода: Береза

Ступени	Количество деревьев по категориям состояния, шт.													Всего деревьев по ступеням толщины	
толщины,															
см												ветровал,		шт.	в т.ч. подлежат рубке,шт
												бурелом			
	I	II	III	IV		V		VI							
				НЗ	З	НЗ	З	НЗ	З	О	НЗ	З	О		
1	2	3	4	5	6	7	8	9	10	11	12	13	14	15	16
8	9	6												15	0
12	22	5	2											29	0
16	27	14	7	2				1						51	1
20	11	8	4	1		1								25	1
24	5	7	2	1				1			1			17	2
28	2	5	2	2		1					1			13	2
32														0	0
36 и более														0	0
кубомасса	11.8	10.2	4.1	2.1	0.0	0.8	0.0	0.5	0.0	0.0	1.0	0.0	0.0	30.5	2.3
Итого, %	15.4	13.4	5.4	2.7	0.0	1.1	0.0	0.7	0.0	0.0	1.2	0.0	0.0	40.0	3.0
Шт.	76	45	17	6	0	2	0	2	0	0	2	0	0	150	6

Абрис участка

Лесничество: Хайбуллинское
Участковое лесничество: Степное
Вид СОМ: ВСР. Квартал: 11. Площадь: 5,6 га



№ выдела	Ленты (круговой площадки) перечета				Площадь, га
	№ ленты (площадки)	длина, м	ширина, м	радиус, м	
32	1	400	10		0,4
	2	290	10		0,29

Номера точек	Координаты	Румбы линий	Длина, м	Номера точек	Координаты	Румбы линий	Длина, м	Номера точек	Координаты	Румбы линий	Длина, м
1-2		ЮВ 89°37'	48	9-10		ЮВ 59°20'	203				
2-3		СЗ 05°19'	64	10-11		ЮВ 04°11'	26				
3-4		СЗ 44°53'	163	11-12		ЮЗ 52°36'	35				
4-5		СЗ 36°32'	179	12-13		ЮВ 33°54'	132				
5-6		СЗ 26°28'	147	13-14		ЮВ 17°04'	347				
6-7		СВ 42°35'	23	14-15		ЮЗ 75°03'	46				
7-8		ЮВ 73°11'	86	15-16		СЗ 45°18'	123				
8-9		ЮЗ 04°43'	56	16-1		СЗ 29°09'	97				

Условные обозначения: кварталы, ЛПИ выдел, промеры, ленты, выдела

Исполнитель работ по проведению лесопатологического обследования:
 ФИО Мурзинков И.В., зам.нач. отдела ЗЛ и ГЛПМ ЦЗЛ Респ. Башкортостан Подпись
 ФИО _____ Подпись _____
 Дата составления документа 14.09.17 Телефон (347)248-19-91