

УТВЕРЖДАЮ:

Заместитель министра
Министерства лесного хозяйства
Республики Башкортостан

М.И. Шарафутдинов
М.И. Шарафутдинов
« 24 » / 10 2017 г.

Акт 4137
лесопатологического обследования

лесных насаждений Караидельского лесничества (лесопарка)

Республики Башкортостан (субъект РФ)

Способ лесопатологического обследования: 1. Визуальный

2. Инструментальный

Место проведения

Участковое лесничество	Урочище (дача)	Квартал (кварталы)	Выдел (выделы)	Площадь, га
<i>Кирзинское</i>		216	9	44,5

Лесопатологическое обследование проведено на общей площади 21,5 га.

М.И. Шарафутдинов

2. Инструментальное обследование лесного участка

1. Фактическая таксационная характеристика лесного насаждения соответствует (не соответствует) (нужное подчеркнуть) таксационному описанию. Причины несоответствия:

Ведомость лесных участков с выявленными несоответствиями таксационным описаниям приведена в приложении 1 к Акту.

2. Состояние насаждений: с нарушенной устойчивостью **✓**
с утраченной устойчивостью

причины повреждения: ложный осиновый трутовик, изменение уровня грунтовых вод под воздействием почвенно-климатических факторов

В том числе:

заселено (отработано) стволовыми вредителями

Вид вредителя	Порода	Встречаемость (% заселённых деревьев)	Степень заселения лесного насаждения (слабая, средняя, сильная)
-	-	-	-
-	-	-	-
-	-	-	-

Повреждено огнём

Вид пожара	Порода	Состояние корневых лап		Состояние корневой шейки		Подсушивание луба	
		процент повреждённых огнём корней	процент деревьев с данным повреждением	ожог корневой шейки по окружности (1/4; 2/4;3/4;более 3/4)	процент деревьев с данным повреждением	по окружности (1/4; 2/4;3/4;более 3/4)	процент деревьев с данным повреждением
-	-	-	-	-	-	-	-
-	-	-	-	-	-	-	-
-	-	-	-	-	-	-	-

Поражено болезнями

Вид болезни	Порода	Встречаемость (% поражённых деревьев)	Степень поражения лесного насаждения (слабая, средняя, сильная)
Ложный осиновый трутовик	Ос	60	сильная

3. Выборке подлежит 14,7 % деревьев,

в том числе:

ослабленных _____ % (причины назначения) _____

сильно ослабленных _____ % (причины назначения) _____

усыхающих 9,7 % (358)

свежего сухостоя 3,2 %,

Ведомость лесных участков с выявленными несоответствиями таксационным описаниям


Источник данных	Год проведения лесосурействва	Номер квартала	Номер выдела	Площадь выдела, га	Целевое назначение лесов	Категория защитных лесов	Номер лесопатологического выдела	Площадь лесопатологического выдела, га	Таксационная характеристика										Заложено пробных площадей			
									состав	попоре	возраст, лет	средняя высота, м	средний диаметр, см	тип леса	ТУМ	полнота	бонитет	запас, км/га			количество, шт.	общая площадь, га
ТО	2015	216	9	44,5	Е	ОЗУ		21,5	6Ос2Б2Лп	Ос	75	22	28	Сн		0,7	2	210	3	1,89		
										Б		23	28									
										Лп		18	20									
Ф		216	9	44,5	Е	ОЗУ		21,5	6Ос2Б2Лп	Ос	75	22	28	Сн		0,7	2	210				
										Б		23	28									
										Лп		18	20									

ТО — таксационные описания

Ф - фактическая характеристика лесного насаждения

Исполнитель работ по проведению лесопатологических обследований:

ФИО Воробьев Е.А. инженер лесопатолог ЦЗЛ Республики Башкортостан Подпись 

ФИО Мурзакаев Р.И. инженер лесопатолог ЦЗЛ Республики Башкортостан Подпись 

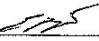
Ведомость перечета деревьев назначенных в рубку


ВРЕМЕННАЯ ПРОБНАЯ ПЛОЩАДЬ № 1

Субъект Российской Федерации Республика Башкортостан
 Лесничество (лесопарк) Караидельское Квартал 216 Выдел 9
 Площадь 21,5 га,
 Номер очага вредных организмов _____ Размер пробной площади 1,89 га
 Таксационная характеристика:
 Тип леса Сн Состав 6Ос2Б2Лп Возраст 75 Бонитет 2
 Полнота 0,7 Запас на га 210 Возобновление Естественное
 Время и причина ослабления лесного насаждения ложный осиновый трутовик, изменение
уровня грунтовых вод под воздействием почвенно-климатических факторов

Тип очага вредных организмов: эпизодический, хронический (подчеркнуть)
 Фаза развития очага вредных организмов: начальная, нарастания численности,
 собственно вспышка, кризис (подчеркнуть)
 Состояние лесного насаждения, намечаемые мероприятия неудовлетворительное,
выборочная санитарная рубка

Исполнитель работ по проведению лесопатологических обследований:

ФИО Воробьев Е. А. Подпись  инженер-лесопатолог ЦЗЛ Республики Башкортостан

ФИО Мурзакаев Р. И. инженер лесопатолог ЦЗЛ Республики Башкортостан Подпись 

Дата составления документа 02.10. 2017 г. Телефон 8 (347) 248-19-91

Ведомость перечеа деревьев

Порода: Осина

Ступени толщины, см	Количество деревьев по категориям состояния, шт.													Всего деревьев по ступеням толщины	
	I	II	III	IV		V		VI			ветровал, бурелом			шт.	в т.ч. подлежат рубке, %
				НЗ	З	НЗ	З	НЗ	З	О	НЗ	З	О		
1	2	3	4	5	6	7	8	9	10	11	12	13	14	15	16
12															
16															
20	26	8	7	11		2		2						56	15
24	21	12	4	12		2		1						52	15
28	70	24	11	22		3		3						133	28
32	11	9	11	17		4		1						53	22
36	19	8	9	15		3		1						55	19
Кубомасса	95,3	41,0	31,5	56,0		10,6		5,1						239,5	71,7
Итого, %	24,1	10,4	8,0	14,2		2,7		1,3						60,6	18,1
Итого, шт	147	61	42	77		14		8						349	99

Порода: Береза

Ступени толщины, см	Количество деревьев по категориям состояния, шт.													Всего деревьев по ступеням толщины	
	I	II	III	IV		V		VI			ветровал, бурелом			шт.	в т.ч. подлежат рубке, %
				НЗ	З	НЗ	З	НЗ	З	О	НЗ	З	О		
1	2	3	4	5	6	7	8	9	10	11	12	13	14	15	16
12															
16															
20	12	4	2	2		1								21	1
24	15	3	4	1				1						24	1
28	31	8	3	2		1		1						46	2
32	9	9	2	3		1		1						25	2
36	11	4	4	1		1								21	1
Кубомасса	44,9	17,8	9,5	5,4		2,6		1,7						81,9	4,4
Итого, %	11,4	4,5	2,4	1,4		0,7		0,4						20,7	1,1
Итого, шт	78	28	15	9		4		3						137	7

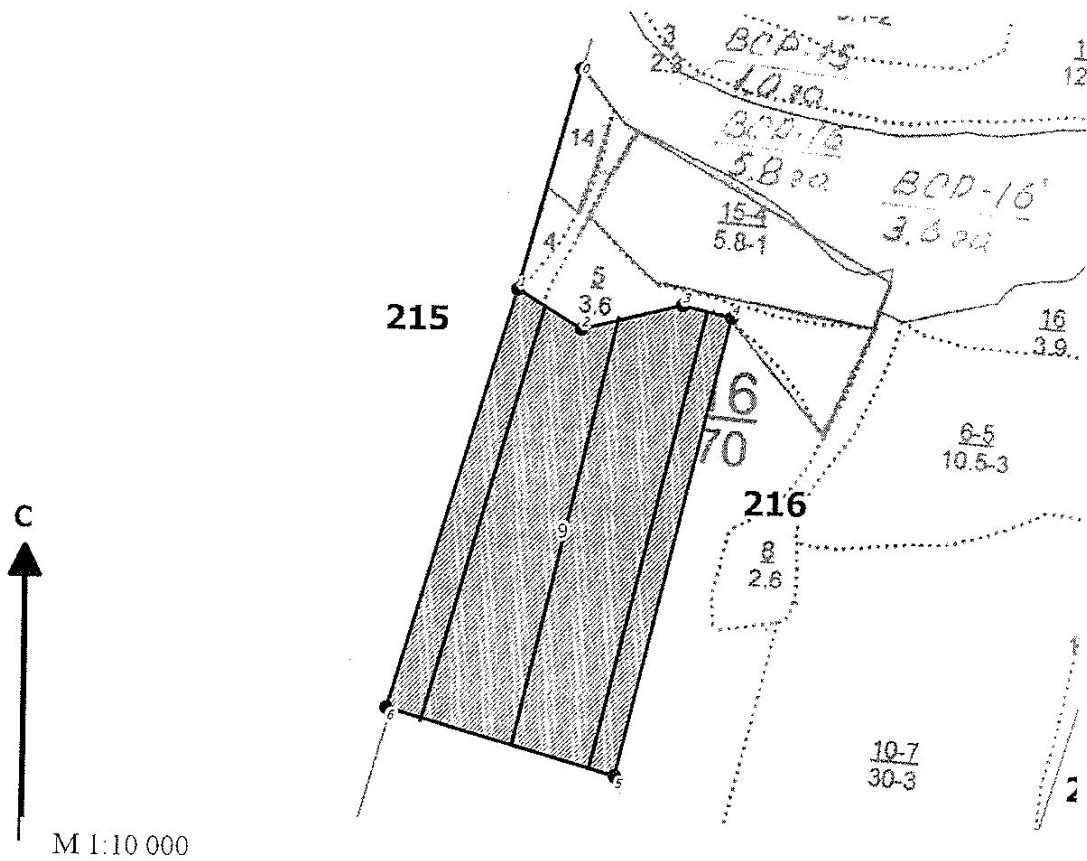
Порода: Липа

Ступени толщины, см	Количество деревьев по категориям состояния, шт.													Всего деревьев по ступеням толщины	
	I	II	III	IV		V		VI			ветровал, бурелом			шт.	в т.ч. подлежат рубке, %
				НЗ	З	НЗ	З	НЗ	З	О	НЗ	З	О		
1	2	3	4	5	6	7	8	9	10	11	12	13	14	15	16
12															
16	51	12	7	5		1		1						77	2
20	76	28	12	8		1		1						126	2
24	30	11	4	1		2		1						49	3
28	9	1	1	1		2								14	2
32															
Кубомасса	45,8	14,5	6,5	3,9		2,3		0,8						74,0	3,2
Итого, %	11,6	3,6	1,6	1,0		0,6		0,2						18,7	0,8
Итого, шт	166	52	24	15		6		3						266	9

Примечание: НЗ – незаселенное, З – заселенное, О – отработанные вредителями

Абрис участка

Лесничество: Караидельское
Участковое лесничество: Кирзинское
Вид СОМ: ВСП. Квартал: 216. Площадь: 21,5 га



М 1:10 000

№ выдела	Ленты (круговой площадки) перечета				
	№ ленты (площадки)	длина, м	ширина, м	радиус, м	Площадь, га
9	1	600	10		0,6
	2	620	10		0,62
	3	670	10		0,67

Номера точек	Координаты	Румбы линий	Длина, м	Номера точек	Координаты	Румбы линий	Длина, м	Номера точек	Координаты	Румбы линий	Длина, м
0-1		ЮЗ 15°38'	331								
1-2		ЮЗ 16°43'	631								
2-3		СЗ 58°33'	108								
3-4		ЮЗ 75°49'	151								
4-5		СЗ 76°30'	73								
5-6		СВ 13°39'	679								
6-1		ЮВ 74°24'	343								

Условные обозначения:
 кварталы
 ЛП выдел
 промеры
 поворотные точки
 лента
 выдела

Исполнитель работ по проведению лесопатологического обследования:

ФИО Мурзакаев Р.И., инженер-лесопатолог ЦЗЛ Респ. Башкортостан

Подпись

ФИО Воробьев Е.А., инженер-лесопатолог ЦЗЛ Респ. Башкортостан

Подпись

Дата составления документа

02.10.2017

Телефон (347)248-19-91