

УТВЕРЖДАЮ:

/ Заместитель министра лесного хозяйства

Республики Башкортостан

 М.И. Шарафутдинов«13» сентября 2017 г.Акт **1055****лесопатологического обследования**лесных насаждений Макаровского лесничества (лесопарка)Республики Башкортостан (субъект РФ)Способ лесопатологического обследования: 1. Визуальный 2. Инструментальный **Место проведения**

Участковое лесничество	Урочище (дача)	Квартал (кварталы)	Выдел (выделы)	Площадь, га
<i>Урняжское</i>		<i>12</i>	<i>7</i>	<i>17,8</i>

Лесопатологическое обследование проведено на общей площади 17,8 га.

2. Инструментальное обследование лесного участка

1. Фактическая таксационная характеристика лесного насаждения соответствует (не соответствует) (нужное подчеркнуть) таксационному описанию. Причины несоответствия: Устаревшие материалы лесоустройства 1993 год

Ведомость лесных участков с выявленными несоответствиями таксационным описаниям приведена в приложении 1 к Акту.

2. Состояние насаждений: с нарушенной устойчивостью V
с утраченной устойчивостью

причины повреждения: изменение уровня грунтовых вод под воздействием почвенно-климатических факторов

В том числе:

заселено (отработано) стволовыми вредителями

Вид вредителя	Порода	Встречаемость (% заселённых деревьев)	Степень заселения лесного насаждения (слабая, средняя, сильная)

Повреждено огнём

Вид пожара	Порода	Состояние корневых лап		Состояние корневой шейки		Подсушивание луба	
		процент повреждённых огнём корней	процент деревьев с данным повреждением	ожог корневой шейки по окружности (1/4; 2/4; 3/4; более 3/4)	процент деревьев с данным повреждением	по окружности (1/4; 2/4; 3/4; более 3/4)	процент деревьев с данным повреждением

Поражено болезнями

Вид болезни	Порода	Встречаемость (% поражённых деревьев)	Степень поражения лесного насаждения (слабая, средняя, сильная)

3. Выборке подлежит 9,1 % деревьев,

в том числе:

ослабленных _____ % (причины назначения) _____

сильно ослабленных _____ % (причины назначения) _____
 усыхающих _____ % (причины назначения) _____
 свежего сухостоя 4,6 %,
 в том числе: свежего ветровала _____ %
 свежего бурелома _____ %
 старого ветровала _____ %
 в том числе: старого бурелома _____ %
 старого сухостоя 4,5%

4. Полнота лесного насаждения после уборки деревьев, подлежащих рубке, составит 0,54
 Критическая полнота для данной категории лесных насаждений составляет 0,3

5. ЗАКЛЮЧЕНИЕ

С целью предотвращения негативных процессов или снижения ущерба от их воздействия рекомендовано: проведение ВСП. Министерству лесного хозяйства Республики Башкортостан необходимо внести изменения таксационных характеристик в ГЛР.

Участковое лесничество	Урочище (дача)	Квартал	Выдел	Площадь, выдела, га	Вид мероприятия	Площадь, мероприятия, га	Порода	Запас на выдел, кбм	Крайние сроки проведения
<i>Урнякское</i>		<i>12</i>	<i>7</i>	<i>17,8</i>	<i>ВСП</i>	<i>17,8</i>	<i>Лп</i>	<i>2850</i>	<i>1-4 кв.2018г.</i>
							<i>Дп</i>		
							<i>В</i>		
							<i>Ос</i>		

Ведомость перечета деревьев назначенных в рубку и абрис лесного участка прилагаются (приложение 2 и 3 к Акту)

6. Меры по обеспечению возобновления естественное возобновление

7. Мероприятия, необходимые для предупреждения повреждения или поражения смежных насаждений своевременная вывозка древесины одновременно с заготовкой

Дата проведения обследований 10 августа 2017г.

Исполнитель работ по проведению лесопатологических обследований:

Должность: *инженер – лесопатолог Филиала ФБУ «Реслесозащита» – «ЦЗЛ Республики Башкортостан»*

Шалямов Николай Григорьевич Подпись



Ведомость лесных участков с выявленными несоответствиями таксационным описаниям

Источник данных	Год проведения лесосурьейства	Номер квартала	Номер выдела	Площадь выдела, га	Целевое назначение лесов	Категория защитных лесов	Номер лесопатологического выдела	Площадь лесопатологического выдела, га	Таксационная характеристика										Заложено пробных площадей		
									состав	порода	возраст, лет	средняя высота, м	средний диаметр, см	тип леса	ТУМ	полнота	бонитет	запас, км/га	количество, шт.	общая площадь, га	
ТО	1993	12	7	17,8	защ	134	1	17,8	6Лп3Дн1В+Ос	Лп	60	17	20	СН	0,6	3	160	3	160	3	1,36
										Дн	65	18	26								
										В	60	17	22								
										Ос											
Ф	2017	12	7	17,8	защ	134	1	17,8	6Лп3Дн1В+Ос	Лп	84	19	24	СН	0,6	3	177	3	177	3	1,36
									Дн	89	20	28									
									В	84	19	24									
									Ос		19	24									

ТО – таксационные описания

Ф - фактическая характеристика лесного насаждения

Исполнитель работ по проведению лесопатологических обследований:

Должность: инженер – лесопатолог Филиала ФБУ «Ресурсоэкономика» – «ЦЗЛ Республики Башкортостан»

ФИО Шаямов Николай Григорьевич Подпись



Ведомость перечета деревьев назначенных в рубку


ВРЕМЕННАЯ ПРОБНАЯ ПЛОЩАДЬ № 1

Субъект Российской Федерации Республика
Башкортостан
Лесничество (лесопарк) Макаровское Квартал 12 Выдел 7
Площадь 17,8 га,
Номер очага вредных организмов _____ Размер пробной площади 1,36 га
Таксационная характеристика:
Тип леса СН Состав 6Лп3Дн1В+Ос Возраст 84 Бонитет 3
Полнота 0,6 Запас на га 177 Возобновление естественное
Время и причина ослабления лесного насаждения изменение уровня грунтовых вод

Тип очага вредных организмов: эпизодический, хронический (подчеркнуть)
Фаза развития очага вредных организмов: начальная, нарастания численности, собственно вспышка, кризис (подчеркнуть)
Состояние лесного насаждения, намечаемые мероприятия неудовлетворительное, выборочная санитарная рубка

Исполнитель работ по проведению лесопатологических обследований:

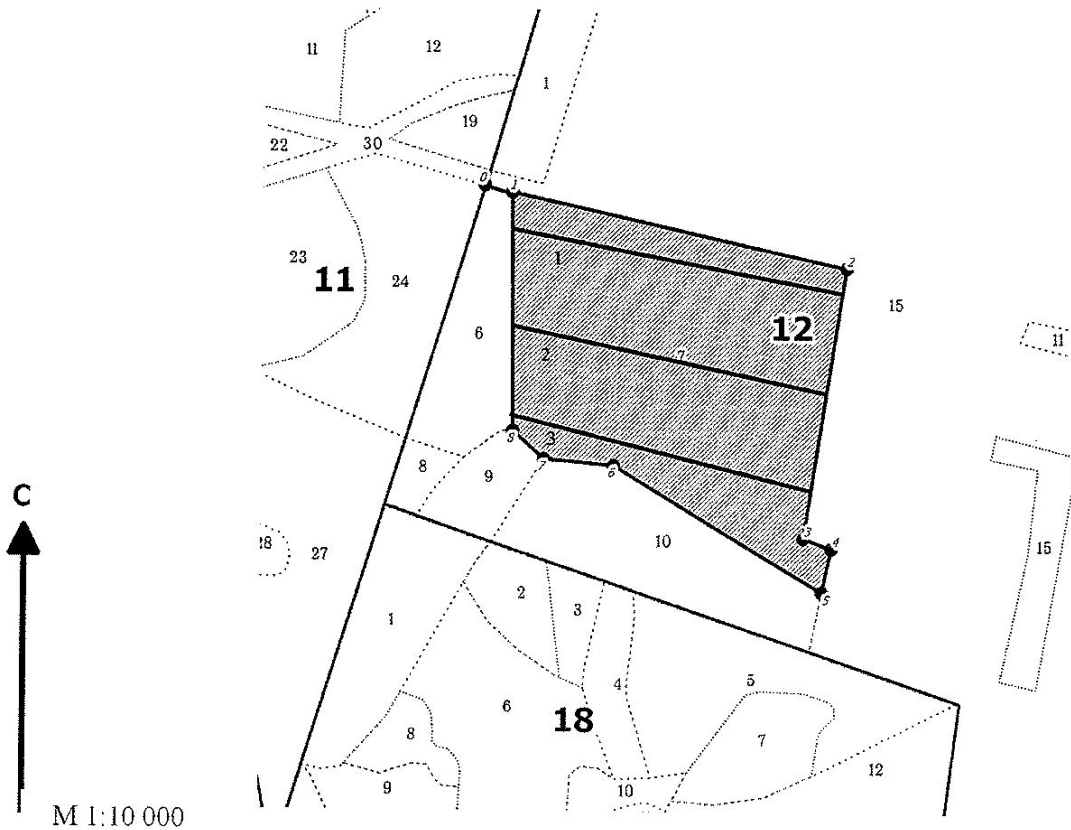
Должность: инженер – лесопатолог Филиала ФБУ «Реслесозащита» –
«ЦЗЛ Республики Башкортостан»

ФИО Шаламов Николай Григорьевич Подпись 

Дата составления документа 02.10. 2017 г. Телефон 8 (347) 248-19-91

Абрис участка

Лесничество: Макаровское
Участковое лесничество: Урнякское
Вид СОМ: ВСР. Площадь: 17,8 га



№ выдела	Ленты (круговой площадки) перечета				
	№ ленты (площадки)	длина, м	ширина, м	радиус, м	Площадь, га
7	1	480	10		0,48
	2	450	10		0,45
	3	430	10		0,43

Номера точек	Коор-динаты	Румбы линий	Длина, м	Номера точек	Коор-динаты	Румбы линий	Длина, м	Номера точек	Коор-динаты	Румбы линий	Длина, м
0-1		СЗ 73°18'	42								
1-2		ЮВ 77°47'	503								
2-3		ЮЗ 08°44'	398								
3-4		ЮВ 69°50'	44								
4-5		ЮЗ 11°54'	65								
5-6		СЗ 59°27'	357								
6-7		СЗ 85°09'	103								
7-8		СЗ 48°28'	61								
8-1		СЗ 00°26'	347								

Условные обозначения: кварталы ЛП выдел поворотные точки лента
выдела промеры

Исполнитель работ по проведению лесопатологического обследования:

ФИО Шаямов Н.Г., инженер-лесопатолог ЦЗЛ Респ. Башкортостан

Подпись

ФИО

Подпись

Дата составления документа

02.10.17

Телефон (347)248-19-91