


УТВЕРЖДАЮ:

/ Заместитель министра
Министерства лесного хозяйства
Республики Башкортостан М.И. Шарафутдинов

«13» октября 2017 г.

Акт 1012
лесопатологического обследованиялесных насаждений Инзерского лесничества (лесопарка)Республики Башкортостан (субъект РФ)Способ лесопатологического обследования: 1. Визуальный 2. Инструментальный **Место проведения**

Участковое лесничество	Урочище (дача)	Квартал (кварталы)	Выдел (выделы)	Площадь, га
<i>Мулдакаевское</i>		<i>132</i>	<i>19</i>	<i>44,6</i>

Лесопатологическое обследование проведено на общей площади 44,6 га.

2. Инструментальное обследование лесного участка

1. Фактическая таксационная характеристика лесного насаждения соответствует (не соответствует) (нужное подчеркнуть) таксационному описанию. Причины несоответствия: Устаревшие материалы лесоустройства 2004 год

Ведомость лесных участков с выявленными несоответствиями таксационным описаниям приведена в приложении 1 к Акту.

2. Состояние насаждений: с нарушенной устойчивостью
 с утраченной устойчивостью

причины повреждения: изменение уровня грунтовых вод под воздействием почвенно-климатических факторов

В том числе:

заселено (отработано) стволовыми вредителями

Вид вредителя	Порода	Встречаемость (% заселённых деревьев)	Степень заселения лесного насаждения (слабая, средняя, сильная)
-	-	-	-
-	-	-	-
-	-	-	-

Повреждено огнём

Вид пожара	Порода	Состояние корневых лап		Состояние корневой шейки		Подсушивание луба	
		процент повреждённых огнём корней	процент деревьев с данным повреждением	ожог корневой шейки по окружности (1/4; 2/4;3/4;более 3/4)	процент деревьев с данным повреждением	по окружности (1/4; 2/4;3/4;более 3/4)	процент деревьев с данным повреждением
-	-	-	-	-	-	-	-
-	-	-	-	-	-	-	-
-	-	-	-	-	-	-	-

Поражено болезнями

Вид болезни	Порода	Встречаемость (% поражённых деревьев)	Степень поражения лесного насаждения (слабая, средняя, сильная)
-	-	-	-
-	-	-	-

3. Выборке подлежит 4,8 % деревьев,

в том числе:

ослабленных _____ % (причины назначения) _____

сильно ослабленных _____ % (причины назначения) _____

усыхающих _____ % (причины назначения)

свежего сухостоя 2,7 %,

свежего ветровала %

 свежего бурелома %

старого ветровала %

в том числе: старого бурелома %

 старого сухостоя 2,1 %

4. Полнота лесного насаждения после уборки деревьев, подлежащих рубке, составит- 0,65
Критическая полнота для данной категории лесных насаждений составляет – 0,3

5. ЗАКЛЮЧЕНИЕ

С целью предотвращения негативных процессов или снижения ущерба от их воздействия рекомендовано: проведение ВСП. Министерству лесного хозяйства Республики Башкортостан необходимо внести изменения таксационных характеристик в ГЛР.

Участковое лесничество	Урочище (дача)	Ква р-тал	Вы-дел	Площадь, выдела, га	Вид мероприятия	Площадь, мероприятия, га	По-рода	Запас на выдел, кбм	Крайние сроки проведения
Мулдакаевское	-	132	19	44,6	ВСП	44,6	Ос, Лп,Б, П,Е	364,0	1-4 кв.2018г.

Ведомость перечета деревьев назначенных в рубку и абрис лесного участка прилагаются (приложение 2 и 3 к Акту)

6. Меры по обеспечению возобновления естественное

7. Мероприятия, необходимые для предупреждения повреждения или поражения смежных насаждений Вывозка древесины одновременно с заготовкой. Очистка места рубки от порубочных остатков проводится одновременно с заготовкой древесины.

Дата проведения обследований 31.08.2017

Исполнитель работ по проведению лесопатологических обследований:

ФИО Воробьев Е.А. инженер лесопатолог ЦЗЛ Республики Башкортостан Подпись 

ФИО Мурзакаев Р.И. инженер лесопатолог ЦЗЛ Республики Башкортостан Подпись 

Результаты проведения лесопатологических обследований лесных насаждений за сентябрь 2017 г.

Субъект Российской Федерации Республика Башкортостан Лесничество (лесопарк) Инзерское
Участковое лесничество Мулдакаевское Урочище (лесная дача)

1	2	3	4	5	6	7	Таксационная характеристика лесного насаждения								17	Распределение деревьев по категориям состояния, % от запаса										27	30	31	32	33			
							8	9	10	11	12	13	14	15		16	18	19	20	21	22	23	24	25	26						27	29	30
Номер квартала	Номер выдела	Площадь выдела, га	Целевое назначение лесов	Категория защитных лесов	Номер лесопатологического выдела	Площадь лесопатологического выдела, га	состав	порода	возраст	средняя высота, м	средний диаметр, см	тип леса	полнота	бонитет	запас, куб. м/га	число деревьев на проб, шт.	без признаков ослабления	ослабленные	сильно ослабленные	усыхающие	свежий сухостой	старый сухостой	свежий ветровал	старый ветровал	Свежий бурелом	Старый бурелом	Признаки повреждения деревьев	Доля поврежденных деревьев, %	Причина ослабления, повреждения	Подлежит рубке, %	Вид	Рекомендуемые мероприятия	
132	19	44,6	Э		1	44,6	3	Л	57*	14	16					949	79	10	3	2	3	3	0	0	0	0	111 112 114	6	773	1,8			
							2	Б				3л	0,7	4	120*	636	69	12	5	4	5	5	0	0	0	111 112 114	10	773	2,0	ВСР	44,6		
							2	О								578	63	17	6	3	8	3	0	0	0	111 112 114	11	773	2,2				
							2	П								626	83	11	4	0	1	1	0	0	0	111 112 114	2	773	0,4				
							1	Е								303	69	18	9	0	2	2	0	0	0	111 112 114	4	773	0,4				

Примечание — Показатели, не соответствующие таксационному описанию отмечаются «*»

Исполнитель работ по проведению лесопатологических обследований:

Ф.И.О. Воробьев Е. А. Подпись [подпись] инженер-лесопатолог ЦЗЛ Республики Башкортостан

Ф.И.О. Музыкаев Р. И. Подпись [подпись] инженер лесопатолог ЦЗЛ Республики Башкортостан

Дата составления документа 26.09 2017 г. Телефон 8 (347) 248-19-91

Ведомость перечета деревьев назначенных в рубку**ВРЕМЕННАЯ ПРОБНАЯ ПЛОЩАДЬ № 1**

Субъект Российской Федерации Республика Башкортостан
 Лесничество (лесопарк) Инзерское Квартал 132 Выдел 19
 Площадь 44,6 га,

Номер очага вредных организмов _____ Размер пробной площади 3,79 га

Таксационная характеристика:

Тип леса Зл Состав 3Лп2Б2Ос2П1Е Возраст 57 Бонитет 4

Полнота 0,7 Запас на га 120 Возобновление Естественное

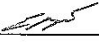
Время и причина ослабления лесного насаждения изменение уровня грунтовых вод под воздействием почвенно-климатических факторов


Тип очага вредных организмов: эпизодический, хронический (подчеркнуть)

Фаза развития очага вредных организмов: начальная, нарастания численности, собственно вспышка, кризис (подчеркнуть)

Состояние лесного насаждения, намечаемые мероприятия неудовлетворительное, выборочная санитарная рубка

Исполнитель работ по проведению лесопатологических обследований:

ФИО Воробьев Е. А. Подпись  инженер-лесопатолог ЦЗЛ Республики Башкортостан

ФИО Мурзакаев Р. И. инженер лесопатолог ЦЗЛ Республики Башкортостан Подпись 

Дата составления документа 26.09. 2017 г. Телефон 8 (347) 248-19-91

Ведомость перече́та дере́вьев

Порода: Липа

Ступени толщины, см	Количество деревьев по категориям состояния, шт.													Всего деревьев по ступеням толщины	
	I	II	III	IV		V		VI			ветровал, бурелом			шт.	в т.ч. подлежат рубке, %
				НЗ	З	НЗ	З	НЗ	З	О	НЗ	З	О		
1	2	3	4	5	6	7	8	9	10	11	12	13	14	15	16
12	162	24	8	5										199	
16	447	42	10	9		8		6						522	14
20	159	28	9	5		14		13						228	27
24															
28															
32															
36															
Кубомасса	110.8	14.1	4.1	2.8		4.4		3.9						140.1	8.4
Итого, %	24.4	3.1	0.9	0.6		1.0		0.9						30.8	1.8
Итого, шт	768	94	27	19		22		19						949	41

Порода: Береза

Ступени толщины, см	Количество деревьев по категориям состояния, шт.													Всего деревьев по ступеням толщины	
	I	II	III	IV		V		VI			ветровал, бурелом			шт.	в т.ч. подлежат рубке, %
				НЗ	З	НЗ	З	НЗ	З	О	НЗ	З	О		
1	2	3	4	5	6	7	8	9	10	11	12	13	14	15	16
12	119	12	7	4										142	
16	283	34	12	8		10		14						361	24
20	64	21	11	9		15		13						133	28
24															
28															
32															
36															
Кубомасса	61.8	10.4	4.7	3.5		4.9		5.0						90.2	9.8
Итого, %	13.6	2.3	1.0	0.8		1.1		1.1						19.9	2.2
Итого, шт	466	67	30	21		25		27						636	52

Порода: Осина

Ступени толщины, см	Количество деревьев по категориям состояния, шт.													Всего деревьев по ступеням толщины	
	I	II	III	IV		V		VI			ветровал, бурелом			шт.	в т.ч. подлежат рубке, %
				НЗ	З	НЗ	З	НЗ	З	О	НЗ	З	О		
1	2	3	4	5	6	7	8	9	10	11	12	13	14	15	16
12	103	25	11	3										142	
16	242	42	15	7		4		3						313	7
20	47	27	9	4		26		10						123	36
24															
28															
32															
36															
Кубомасса	57.7	15.6	5.6	2.4		7.6		3.1						92.0	10.7
Итого, %	12.7	3.4	1.2	0.5		1.7		0.7						20.2	2.4
Итого, шт	392	94	35	14		30		13						578	43

Порода: Пихта

Ступени толщины, см	Количество деревьев по категориям состояния, шт.												Всего деревьев по ступеням толщины		
	I	II	III	IV		V		VI			ветровал, бурелом			шт.	в т.ч. подлежат рубке, %
				НЗ	З	НЗ	З	НЗ	З	О	НЗ	З	О		
1	2	3	4	5	6	7	8	9	10	11	12	13	14	15	16
12	101	15	7											123	
16	320	38	12											370	
20	105	14	8			3		3						133	6
24															
28															
32															
36															
40															
Кубомасса	74.6	9.4	4.0			0.7		0.7						89.4	1.5
Итого, %	16.4	2.1	0.9			0.2		0.2						19.7	0.3
Итого, шт	526	67	27			3		3						626	6

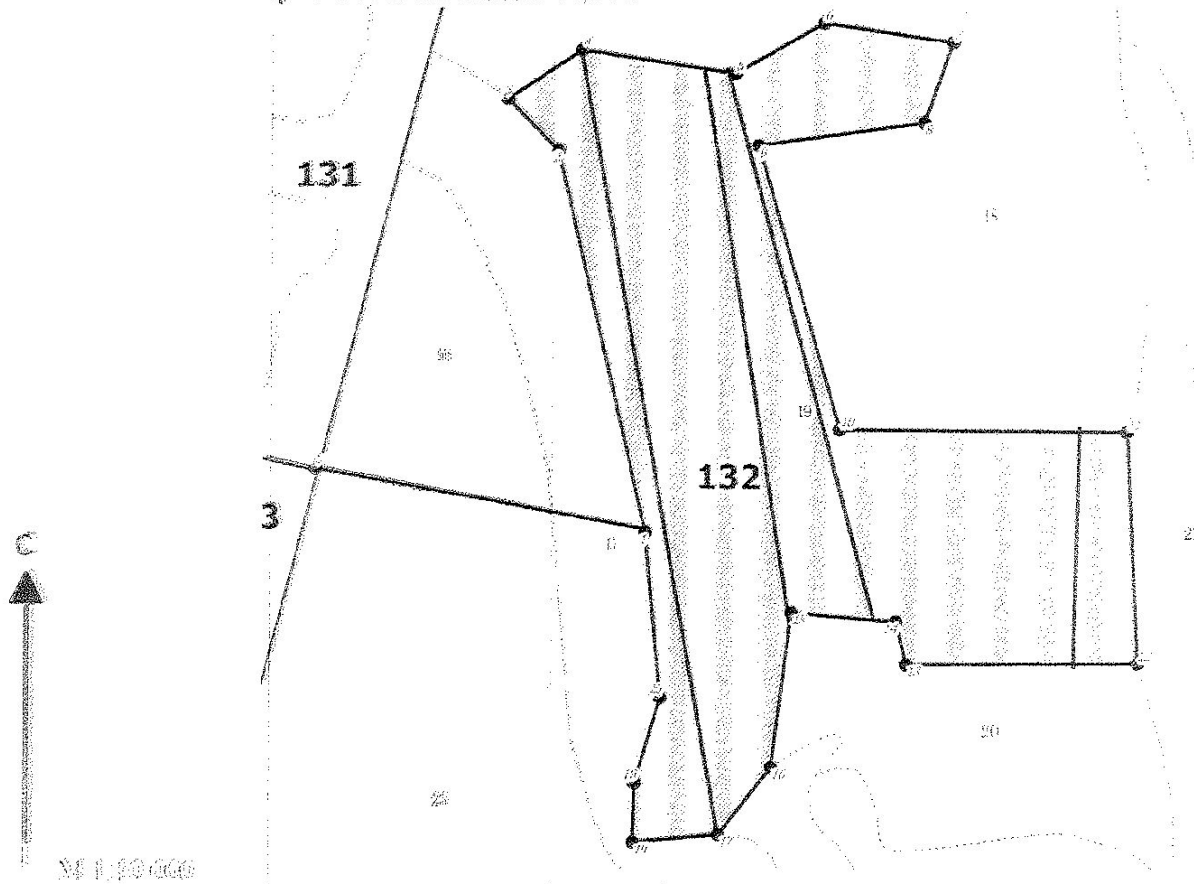
Порода: Ель

Ступени толщины, см	Количество деревьев по категориям состояния, шт.												Всего деревьев по ступеням толщины		
	I	II	III	IV		V		VI			ветровал, бурелом			шт.	в т.ч. подлежат рубке, %
				НЗ	З	НЗ	З	НЗ	З	О	НЗ	З	О		
1	2	3	4	5	6	7	8	9	10	11	12	13	14	15	16
12	43	9	5											57	
16	139	44	16											199	
20	31	5	5			3		3						47	6
24															
28															
32															
36															
40															
Кубомасса	29.6	7.9	3.8			0.7		0.7						42.7	1.5
Итого, %	6.5	1.7	0.8			0.2		0.2						9.4	0.3
Итого, шт	213	58	26			3		3						303	6

Примечание: НЗ – незаселенное, З – заселенное, О – отработанное вредителями

Абрис участка

Лесничество: Иззерское
Участковое лесничество: Мулдакаевское
Вып. С/УМ: В/С Р. Квартал: 132. Площадь: 44,6 га



№ п/п	Длина стороны площади перелета				
	№ вершины (высоты)	длина, м	ширина, м	радиус, м	Площадь, га
1	1	1780	10		1,8
2	2	800	15		1,2
3	3	800	15		1,2
4	4	800	10		0,8

Высота	Кор.	Рубка	Длина	Высота	Кор.	Рубка	Длина	Высота	Кор.	Рубка	Длина
п/п	п/п	п/п	м	п/п	п/п	п/п	м	п/п	п/п	п/п	м
1	1	1	489	11-12	1	1	332				
2	2	2	840	12-13	2	2	334				
3	3	3	124	13-14	3	3	67				
4	4	4	128	14-15	4	4	152				
5	5	5	227	15-16	5	5	235				
6	6	6	138	16-17	6	6	124				
7	7	7	188	17-18	7	7	124				
8	8	8	127	18-19	8	8	85				
9	9	9	221	19-20	9	9	127				
10	10	10	421	20-21	10	10	236				
11	11	11	412								

Условные обозначения: кварталы; ЛЛ выдел; поворотные точки; линия

Исполнитель работ по проведению лесопатологического обследования:

ФУО (Исполнитель) - инспектор лесопатологии ГБУ Росл. Башкортостан

Подпись

ФУО (Исполнитель) - инспектор лесопатологии ГБУ Росл. Башкортостан

Подпись

Дата составления документа:

26.09.17г

Телефон

(347)248-1001