

УТВЕРЖДАЮ:

Заместитель министра лесного хозяйства

Республики Башкортостан

А.Р. Мурзагильдин

« 17 » ~~Апр~~ 2018 2017 г.

Акт 1/18

лесопатологического обследованиялесных насаждений Учалинского лесничества (лесопарка)Республики Башкортостан (субъект РФ)Способ лесопатологического обследования: 1. Визуальный 2. Инструментальный **Место проведения**

Участковое лесничество	Урочище (дача)	Квартал (кварталы)	Выдел (выделы)	Площадь, га
<i>Ургунское</i>		<i>110</i>	<i>15</i>	<i>62,0</i>

Лесопатологическое обследование проведено на общей площади 62,0 га.

2. Инструментальное обследование лесного участка

1. Фактическая таксационная характеристика лесного насаждения соответствует (не соответствует) (нужное подчеркнуть) таксационному описанию. Причины несоответствия: устаревшие материалы Лесоустройство 2004 года, проведена ВСП в 2005 году

Ведомость лесных участков с выявленными несоответствиями таксационным описаниям приведена в приложении 1 к Акту.

2. Состояние насаждений: с нарушенной устойчивостью
 с утраченной устойчивостью
 причины повреждения: ожеледь 2014 года

В том числе:

заселено (отработано) стволовыми вредителями

Вид вредителя	Порода	Встречаемость (% заселённых деревьев)	Степень заселения лесного насаждения (слабая, средняя, сильная)
-	-	-	-
-	-	-	-
-	-	-	-

Повреждено огнём

Вид пожара	Порода	Состояние корневых лап		Состояние корневой шейки		Подсушивание луба	
		процент повреждённых огнём корней	процент деревьев с данным повреждением	ожог корневой шейки по окружности (1/4; 2/4;3/4;более 3/4)	процент деревьев с данным повреждением	по окружности (1/4; 2/4;3/4;более 3/4)	процент деревьев с данным повреждением
-	-	-	-	-	-	-	-
-	-	-	-	-	-	-	-
-	-	-	-	-	-	-	-

Поражено болезнями

Вид болезни	Порода	Встречаемость (% поражённых деревьев)	Степень поражения лесного насаждения (слабая, средняя, сильная)
-	-	-	-

3. Выборке подлежит 9,5 % деревьев,

в том числе:

ослабленных _____ % (причины назначения) _____

сильно ослабленных _____ % (причины назначения) _____

усыхающих _____ % (причины назначения)

свежего сухостоя _____ %,

в том числе: свежего ветровала _____ %

 свежего бурелома _____ %

старого ветровала _____ %

в том числе: старого бурелома _____ 9,5 _____ %

 старого сухостоя _____ %

4. Полнота лесного насаждения после уборки деревьев, подлежащих рубке, составит- 0,64
Критическая полнота для данной категории лесных насаждений составляет – 0,3

5. ЗАКЛЮЧЕНИЕ

С целью предотвращения негативных процессов или снижения ущерба от их воздействия рекомендовано: проведение ВСП. Министерству лесного хозяйства Республики Башкортостан необходимо внести изменения таксационных характеристик в ГЛР.

Участковое лесничество	Урочище (дача)	Квартал	Выдел	Площадь, выдела, га	Вид мероприятия	Площадь, мероприятия, га	Порода	Запас на выдел, кбм	Крайние сроки проведения
<i>Ургунское</i>		<i>110</i>	<i>15</i>	<i>62,0</i>	<i>ВСП</i>	<i>62,0</i>	<i>Б</i>	<i>1228,0</i>	<i>1-4 кв.2018г.</i>

Ведомость перечета деревьев назначенных в рубку и абрис лесного участка прилагаются (приложение 2 и 3 к Акту)

6. Меры по обеспечению возобновления естественное

7. Мероприятия, необходимые для предупреждения повреждения или поражения смежных насаждений Вывозка древесины одновременно с заготовкой. Очистка места рубки от порубочных остатков проводится одновременно с заготовкой древесины.

Дата проведения обследований 08.06.2017

Исполнитель работ по проведению лесопатологических обследований:

ФИО Зайнуллина Е.М. инженер ОЗЛ Учалинского лесничества Подпись Зайн

ФИО Сафин А.Т. участковый лесничий Подпись АТ

Ведомость лесных участков с выявленными несоответствиями таксационным описаниям

Источник данных	Год проведения лесосурьейства	Номер квартала	Номер выдела	Площадь выдела, га	Целевое назначение лесов	Категория защитных лесов	Номер лесопатологического выдела	Площадь лесопатологического выдела, га	Таксационная характеристика										Заложено пробных площадей	
									состав	порода	возраст, лет	средняя высота, м	средний диаметр, см	тип леса	ТУМ	полнота	бонитет	запас, км/га		
ТО	2004	110	15	62,0	Защ	Нерекомендуемые полосы		62,0	10Б	Б	75	22	24	Злк	0,8	2	220	5	5,11	
Ф		110	15	62,0					10Б	Б	87	22	22		0,7	2	220			

ТО – таксационные описания

Ф - фактическая характеристика лесного насаждения

Исполнитель работ по проведению лесопатологических обследований:

ФИО Зайнуллина Е.М. инженер ОЗЛ Учалинского лесничества Подпись Zayk

ФИО Сафин А.Т. участковый лесничий Подпись AS

Результаты проведения лесопатологических обследований лесных насаждений за июнь 2017 г.

Субъект Российской Федерации Республика Башкортостан (месяц)
Участковое лесничество Ургунское Лесничество (лесопарк) Учалинское

Урочище (лесная дача)

1	2	3	4	5	6	7	Таксационная характеристика лесного насаждения								17	Распределение деревьев по категориям состояния, % от запаса										31	32	33						
							8	9	10	11	12	13	14	15		16	18	19	20	21	22	23	24	25	26				27	29	30			
Номер квартала	Номер выдела	Площадь выдела, га	Целевое назначение лесов	Категория защитных лесов	Номер лесопатологического выдела	Площадь лесопатологического выдела, га	состав	порода	возраст	средняя высота, м	средний диаметр, см	тип леса	полнота	бонитет	запас, куб. м/га	Число деревьев на пробе, шт.	без признаков ослабления	ослабленные	сильно ослабленные	усыхающие	свежий сухой	старый сухой	свежий ветровал	старый ветровал	свежий бурелом	старый бурелом	Признаки повреждения деревьев	Доля повреждённых деревьев, %	Причина ослабления, повреждённая	Подлежит рубке, %	вид	Рекомендуемые мероприятия		
110	15	62	3	149	1	62	10	Б	87*	22	*	Злк	0,7*	2	220	3319	91	0	0	0	0	0	0	0	0	9	218	9	828	9			ВСП	62,0

Примечание – Показатели, не соответствующие таксационному описанию отмечаются «*»
Исполнитель работ по проведению лесопатологических обследований:

ФИО Зайнуллина Е.М. инженер ОЗЛ Учалинского лесничества Подпись 

ФИО Сафин А.Т. участковый лесничий Подпись 

Дата составления документа 2017 г. Телефон 8 (34791) 5-27-90

Ведомость перечета деревьев назначенных в рубку

ВРЕМЕННАЯ ПРОБНАЯ ПЛОЩАДЬ № 1

Субъект Российской Федерации Республика Башкортостан
 Лесничество (лесопарк) Учалинское Квартал 110 Выдел 15
 Площадь 62,0 га,
 Номер очага вредных организмов _____ Размер пробной площади 5,11 га
 Таксационная характеристика:
 Тип леса Злк Состав 10Б Возраст 87 Бонитет 2
 Полнота 0,7 Запас на га 220 Возобновление Естественное
 Время и причина ослабления лесного насаждения ожеледь 2014 года

Тип очага вредных организмов: эпизодический, хронический (подчеркнуть)
 Фаза развития очага вредных организмов: начальная, нарастания численности, собственно вспышка, кризис (подчеркнуть)
 Состояние лесного насаждения, намечаемые мероприятия неудовлетворительное, выборочная санитарная рубка

Исполнитель работ по проведению лесопатологических обследований:

ФИО Зайнуллина Е.М. инженер ОЗЛ Учалинского лесничества Подпись Зайн

ФИО Сафин А.Т. участковый лесничий Подпись Сафин

Дата составления документа 2017 г. Телефон 8 (34791) 5-27-90

Ведомость перечета деревьев

Порода: Береза

Ступени толщины, см	Количество деревьев по категориям состояния, шт.												Всего деревьев по ступеням толщины		
	I	II	III	IV		V		VI			ветровал, бурелом			шт.	в т.ч. подлежат рубке, %
				НЗ	З	НЗ	З	НЗ	З	О	НЗ	З	О		
1	2	3	4	5	6	7	8	9	10	11	12	13	14	15	16
8															
12	400														
16	500												91	491	91
20	705												70	570	70
24	590												52	757	52
28	400												16	606	16
32	226												18	418	18
36	150												38	264	38
40	32												25	175	25
Кубомасса	1024.5												6	38	6
Итого, %	91.0												101.0	1125.5	101.0
Итого, шт	3003												9.0	100.0	9.0
													316	3319	316

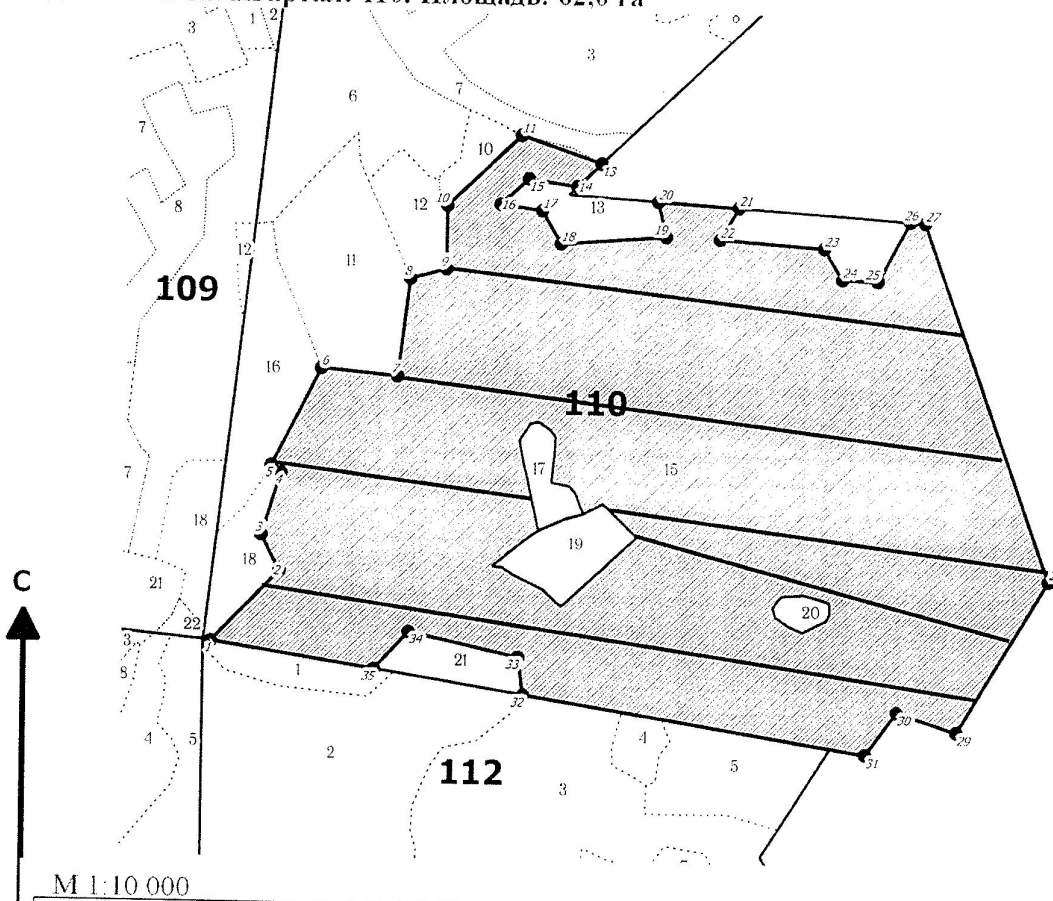
Порода:

Ступени толщины, см	Количество деревьев по категориям состояния, шт.												Всего деревьев по ступеням толщины		
	I	II	III	IV		V		VI			ветровал, бурелом			шт.	в т.ч. подлежат рубке, %
				НЗ	З	НЗ	З	НЗ	З	О	НЗ	З	О		
1	2	3	4	5	6	7	8	9	10	11	12	13	14	15	16
8															
12															
16															
20															
24															
28															
32															
36															
40															
Кубомасса															
Итого, %															
Итого, шт															

Примечание: НЗ – незаселенное, З – заселенное, О – отработанное вредителями

Абрис участка

Лесничество: Учалинское
Участковое лесничество: Ургунское
Вид СОМ: ВСР. Квартал: 110. Площадь: 62,0 га



№ выдела	Ленты (круговой площадки) перечета				
	№ ленты (площадки)	длина, м	ширина, м	радиус, м	Площадь, га
15	1	720	10		0,72
	2	860	15		1,29
	3	1020	15		1,53
	4	550	10		0,55
	5	1020	10		1,02

Номера точек	Координаты	Румбы линий	Длина, м	Номера точек	Координаты	Румбы линий	Длина, м	Номера точек	Координаты	Румбы линий	Длина, м
1-2		СВ 43° 09'	142	12-13		ЮЗ 46° 30'	48	23-24		ЮВ 87° 55'	51
2-3		СЗ 27° 10'	58	13-14		СЗ 81° 26'	70	24-25		СВ 27° 59'	97
3-4		СВ 17° 16'	93	14-15		ЮЗ 47° 17'	55	25-26		ЮВ 86° 29'	21
4-5		СЗ 52° 46'	18	15-16		ЮВ 82° 15'	60	26-27		ЮВ 19° 26'	541
5-6		СВ 26° 36'	157	16-17		ЮВ 29° 41'	55	27-28		ЮЗ 30° 11'	255
6-7		ЮВ 84° 51'	109	17-18		СВ 85° 35'	152	28-29		СЗ 72° 10'	89
7-8		СВ 06° 53'	142	18-19		СЗ 13° 02'	52	29-30		ЮЗ 35° 50'	76
8-9		СВ 74° 34'	53	19-20		ЮВ 86° 21'	116	30-31		СЗ 81° 02'	498
9-10		СВ 00° 28'	91	20-21		ЮЗ 30° 28'	53	31-32		СЗ 07° 45'	55
10-11		СВ 46° 16'	147	21-22		ЮВ 86° 04'	150	32-33		СЗ 77° 28'	161
11-12		ЮВ 71° 18'	121	22-23		ЮВ 30° 59'	51	33-34		ЮЗ 41° 35'	74
								34-1		СЗ 80° 52'	237

Условные обозначения: кварталы промеры лента выдела
ЛПП выдел поворотные точки

Исполнитель работ по проведению лесопатологического обследования:

ФИО Сафин А.Т., участковый лесничий Ургунского участкового лесничества _____ Подпись _____

ФИО _____ Подпись _____

Дата составления документа _____ Телефон (347)248-19-91 _____