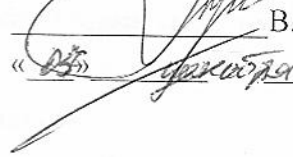


Приложение 2  
к приказу Минприроды России  
от 16.09.2016 № 480

УТВЕРЖДАЮ:  
заместитель Министра  
лесного, охотничьего хозяйства и  
природопользования  
Пензенской области

  
В.Ю. Лебедев  
« 05 » августа 2017г

**Акт  
лесопатологического обследования 741**

лесных насаждений Мокшанского лесничества (лесопарка)  
Пензенской области (субъект РФ)

Способ лесопатологического обследования: 1. Визуальный   
2. Инструментальный

**Место проведения**

| Участковое лесничество | Урочище (дача) | Квартал (кварталы) | Выдел (выделы) | Площадь, га |
|------------------------|----------------|--------------------|----------------|-------------|
| <i>Голубицкое</i>      |                | <i>46</i>          | <i>7</i>       | <i>1,1</i>  |
|                        |                |                    |                |             |
|                        |                |                    |                |             |

Лесопатологическое обследование проведено на общей площади 0,7 га.

*Дата 11.09.2017*

## 2. Инструментальное обследование лесного участка

1. Фактическая таксационная характеристика лесного насаждения соответствует (не соответствует) (нужное подчеркнуть) таксационному описанию. Причины несоответствия:

изменился состав насаждений прироста вследствие  
выявлено значительное повреждение в результате ветровала и возгорания  
лиственной поросли БЕРЕЗЫ

Ведомость лесных участков с выявленными несоответствиями таксационным описаниям приведена в приложении I к Акту.

2. Состояние насаждений: с нарушенной устойчивостью   
с утраченной устойчивостью

причины повреждения:

Засуха истощение травяни.

В том числе:

заселено (отработано) стволовыми вредителями

| Вид вредителя                | Порода   | Встречаемость<br>(% заселённых<br>деревьев) | Степень заселения лесного<br>насаждения<br>(слабая, средняя, сильная) |
|------------------------------|----------|---|---|
| <u>большой зубчатый усач</u> | <u>Д</u> | <u>53</u>                                   | <u>сильная</u>  |
| <u>БЕРЕЗОВЫЙ ЗАБОЛОТНИК</u>  | <u>Б</u> | <u>100</u>                                  | <u>сильная</u>  |

Повреждено огнём

| Вид<br>пожара | Порода | Состояние<br>корневых лап                    |   | Состояние<br>корневой шейки   |   | Подсушивание луба                               |  |
|---------------|--------|--|---|---|---|---|--|
|               |        | процент<br>повреждён-<br>ных огнём<br>корней | процент<br>деревьев<br>с<br>данном<br>повреж-<br>дением | ожог корневой<br>шейки по<br>окружности (1/4;<br>2/4;3/4;более 3/4) | процент<br>деревьев<br>с<br>данном<br>повреж-<br>дением | по окружности<br>(1/4;<br>2/4;3/4;более<br>3/4) | процент<br>деревьев с<br>данном<br>повреж-<br>дением |
|               |        |  |   |   |   |   |  |
|               |        |  |   |   |   |   |  |
|               |        |  |   |   |   |   |  |

Поражено болезнями

| Вид болезни               | Порода   | Встречаемость<br>(% поражённых<br>деревьев) | Степень поражения<br>лесного насаждения<br>(слабая, средняя,<br>сильная) |
|---------------------------|----------|---|--|
| <u>Истощение травяни.</u> | <u>Б</u> | <u>100%</u>                                 | <u>сильная</u>   |

3. Выборке подлежит % деревьев, 100%

в том числе:

ослабленных \_\_\_\_\_ % (причины назначения)

\_\_\_\_\_

сильно ослабленных \_\_\_\_\_ % (причины назначения)

\_\_\_\_\_

усыхающих \_\_\_\_\_ % (причины назначения)

\_\_\_\_\_

свежего сухостоя 31 %

в том числе: свежего ветровала \_\_\_\_\_ %

свежего бурелома \_\_\_\_\_ %

старого ветровала \_\_\_\_\_ %

в том числе: старого бурелома \_\_\_\_\_ %

старого сухостоя 68 %

4. Полнота лесного насаждения после уборки деревьев, подлежащих рубке, составит 0

Критическая полнота для данной категории лесных насаждений составляет 0.3

## 5. ЗАКЛЮЧЕНИЕ

С целью предотвращения негативных процессов или снижения ущерба от их воздействия назначено:

| Участковое лесничество | Урочище (дача) | Квартал | Выдел | Площадь, выдела, га | Вид мероприятия | Площадь, мероприятия, га | Порода | Запас на выдел, кубом | Крайние сроки проведения |
|------------------------|----------------|---------|-------|---------------------|-----------------|--------------------------|--------|-----------------------|--------------------------|
| Головинщинское         |                |         |       |                     |                 |                          |        |                       |                          |
|                        |                | 46      | 7     | 1.1                 | С.РС.           | 0.7                      | Буд    | 18                    | 2018                     |

Ведомость перечета деревьев назначенных в рубку и абрислесного участка прилагаются (приложение 2 и 3 к Акту)

## 6. Меры по обеспечению возобновления

Посадка лесных культур

## 7. Мероприятия, необходимые для предупреждения повреждения или поражения смежных насаждений

Проведение СОН в критические сроки с целью предупреждения дальнейшего развития вредной организмы.

## 8. Сведения для расчёта понижающего коэффициента стоимости древесины:

год образования старого сухостоя \_\_\_\_\_;

основная причина повреждения древесины Засуха истощение деревьев.

Дата проведения обследований 2009 2011

Исполнитель работ по проведению лесопатологических обследований:

ФИО Клиш С.А Подпись Клиш

Ведомость лесных участков с выявленными несоответствиями таксационным описаниям

| Источник данных | Год проведения лесоростовых обследований | Номер квартала | Номер выдела | Площадь выдела, га | Целевое назначение лесов | Категория защитных лесов | Номер лесопатологического выдела | Площадь лесопатологического выдела, га | Таксационная характеристика |        |              |                   |                     |          |                              |         |         |                  | Заложено пробных площадей |                   |
|-----------------|--|----------------|--------------|--------------------|--------------------------|--------------------------|----------------------------------|--|-----------------------------|--------|--------------|-------------------|---------------------|----------|------------------------------|---------|---------|------------------|---------------------------|-------------------|
|                 |  |                |              |                    |                          |                          |                                  |  | состав                      | порода | возраст, лет | средняя высота, м | средний диаметр, см | тип леса | тип условий местопрорастания | полнота | бонитет | запас, куб. м/га | количество, шт.           | общая площадь, га |
| ТО              | 2005                                     | 40             | 7            | 1,1                | 2                        |                          |                                  |  |                             |        | 70           | 16                | 82                  | СМД      | 0,3                          | 4       | 98      | 1                |                           |                   |
| Ф               |  | 46             | 7            | 1,1                | 2                        |                          |                                  |  |                             |        | 70           | 16                | 77                  | СМД      | 0,1                          |         | 98      |                  |                           |                   |

Примечание:

ТО – таксационные описания

Ф – фактическая характеристика лесного насаждения

Исполнитель работ по проведению лесопатологического обследования:

ФИО Ковалев С.А. Подпись Ковалев



Ведомость перечета деревьев назначенных в рубку

ВРЕМЕННАЯ ПРОБНАЯ ПЛОЩАДЬ № 1

Гольвицкое участковое лесничество

участок

Квартал 46 выдел 7 площадь 1.1 га

Номер очага вредных организмов \_\_\_\_\_ Размер пробной площади 0.7 га

Таксационная характеристика :

Тип леса СИМ/Р2 ; Состав БДН 45 ; Возраст 70 ; Бонитет 4

Полнота 0.1 ; Запас на га 24 ; Возобновление \_\_\_\_\_

Время и причина ослабления лесного насаждения Засуха. Истощение трудящих

Тип очага вредных организмов: эпизодический, хронический (подчеркнуть)

Фаза развития очага вредных организмов : начальная, нарастания численности, собственно вспышка , кризис (подчеркнуть).

Состояние лесного насаждения, намечаемые мероприятия:

Наступающее с угрозами целостности, требует проведения сплошной санитарной рубки

Исполнитель работ по проведению лесопатологического обследования:

Котин С.Р.  
(Ф.И.О.)

Котин  
(подпись)

Дата составления документа « 30 » сентября 2017 г. Телефон 89085321347

Квартал №46 Выход №7

Площадь 0,7 га

ВЕДОМОСТЬ ПЕРЕЧЕТА ДЕРЕВЬЕВ

Порода: Дуб

| Ступени<br>толщины<br>см | Количество деревьев по категориям состояния, шт |    |         |    |   |      |     |    |    |      |    |    |                      |    |    | Всего<br>деревьев по ступеням<br>толщины |       |     |    |                                |
|--------------------------|---|----|---------|----|---|------|-----|----|----|------|----|----|----------------------|----|----|--|-------|-----|----|--------------------------------|
|                          | I   |    |         | II |   |      | III |    |    | IV   |    |    | ветровал.<br>бурелом |    |    | аварийные<br>деревья                     |       |     | шт | в т.ч. под<br>лежат рубке<br>п |
|                          | 1   | 11 | 11<br>1 | НЗ | З | НЗ   | З   | НЗ | З  | О    | НЗ | З  | О                    | НЗ | З  | О  | шт    | п   |    |                                |
| 1                        | 2   | 3  | 4       | 5  | 6 | 7    | 8   | 9  | 10 | 11   | 12 | 13 | 14                   | 15 | 16 | 17                                       | 18    | 19  |    |                                |
| 8                        |   |    |         |    |   |      |     |    |    |      |    |    |                      |    |    |  |       |     |    |                                |
| 12                       |   |    |         |    |   |      |     |    |    | 6    |    |    |                      |    |    |  | 6     | 100 |    |                                |
| 16                       |   |    |         |    |   | 3    |     |    |    | 4    |    |    |                      |    |    |  | 7     | 100 |    |                                |
| 20                       |   |    |         |    |   | 8    |     |    |    | 5    |    |    |                      |    |    |  | 12    | 100 |    |                                |
| 24                       |   |    |         |    |   | 7    |     |    |    | 6    |    |    |                      |    |    |  | 13    | 100 |    |                                |
| 28                       |   |    |         |    |   |      |     |    |    |      |    |    |                      |    |    |  |       |     |    |                                |
| 32                       |   |    |         |    |   |      |     |    |    |      |    |    |                      |    |    |  |       |     |    |                                |
| 36                       |   |    |         |    |   |      |     |    |    |      |    |    |                      |    |    |  |       |     |    |                                |
| Итого<br>деревьев        |   |    |         |    |   | 18   |     |    |    | 21   |    |    |                      |    |    |  | 39    | 100 |    |                                |
| Итого<br>Кбм             |   |    |         |    |   | 5,62 |     |    |    | 4,95 |    |    |                      |    |    |  | 10,57 | 100 |    |                                |
| Итого %                  |   |    |         |    |   | 53   |     |    |    | 47   |    |    |                      |    |    |  | 100   | 100 |    |                                |

Дата 2009 2017

Исполнитель Козин С.А

Подпись Козин



Квартал № 46 Висел 17

площадь 0,7 га

ВЕДОМОСТЬ ПЕРЕЧЕТА ДЕРЕВЬЕВ

Порода: БЕРЕЗА

| Ступени<br>толщины<br>см | Количество деревьев по категориям состояния, шт |    |         |    |   |    |   |    |    |      |                      |    |    |                      |    | Всего<br>деревьев по ступеням<br>толщины |      |                                  |  |
|--------------------------|---|----|---------|----|---|----|---|----|----|------|----------------------|----|----|----------------------|----|--|------|----------------------------------|--|
|                          | 1   | 11 | 11<br>1 | 1У |   | У  |   | У1 |    |      | ветровал.<br>бурелом |    |    | аварийные<br>деревья |    |  | шт   | в т.ч. под<br>лежат рубке<br>"п" |  |
|                          |   |    |         | НЗ | З | НЗ | З | НЗ | З  | О    | НЗ                   | З  | О  |                      |    |  |      |                                  |  |
| 1                        | 2   | 3  | 4       | 5  | 6 | 7  | 8 | 9  | 10 | 11   | 12                   | 13 | 14 | 15                   | 16 | 17                                       | 18   | 19                               |  |
| 8                        |   |    |         |    |   |    |   |    |    |      |                      |    |    |                      |    |  |      |                                  |  |
| 12                       |   |    |         |    |   |    |   |    |    | 18   |                      |    |    |                      |    |  | 18   | 100                              |  |
| 16                       |   |    |         |    |   |    |   |    |    | 17   |                      |    |    |                      |    |  | 17   | 100                              |  |
| 20                       |   |    |         |    |   |    |   |    |    | 3    |                      |    |    |                      |    |  | 3    | 100                              |  |
| 24                       |   |    |         |    |   |    |   |    |    | 3    |                      |    |    |                      |    |  | 3    | 100                              |  |
| 28                       |   |    |         |    |   |    |   |    |    | 2    |                      |    |    |                      |    |  | 2    | 100                              |  |
| 32                       |   |    |         |    |   |    |   |    |    | 1    |                      |    |    |                      |    |  | 1    | 100                              |  |
| 36                       |   |    |         |    |   |    |   |    |    |      |                      |    |    |                      |    |  |      |                                  |  |
| Итого<br>деревьев        |   |    |         |    |   |    |   |    |    | 44   |                      |    |    |                      |    |  | 44   | 100                              |  |
| Итого<br>КБм             |   |    |         |    |   |    |   |    |    | 7,65 |                      |    |    |                      |    |  | 7,65 | 100                              |  |
| Итого %                  |   |    |         |    |   |    |   |    |    | 100% |                      |    |    |                      |    |  | 100  | 100                              |  |

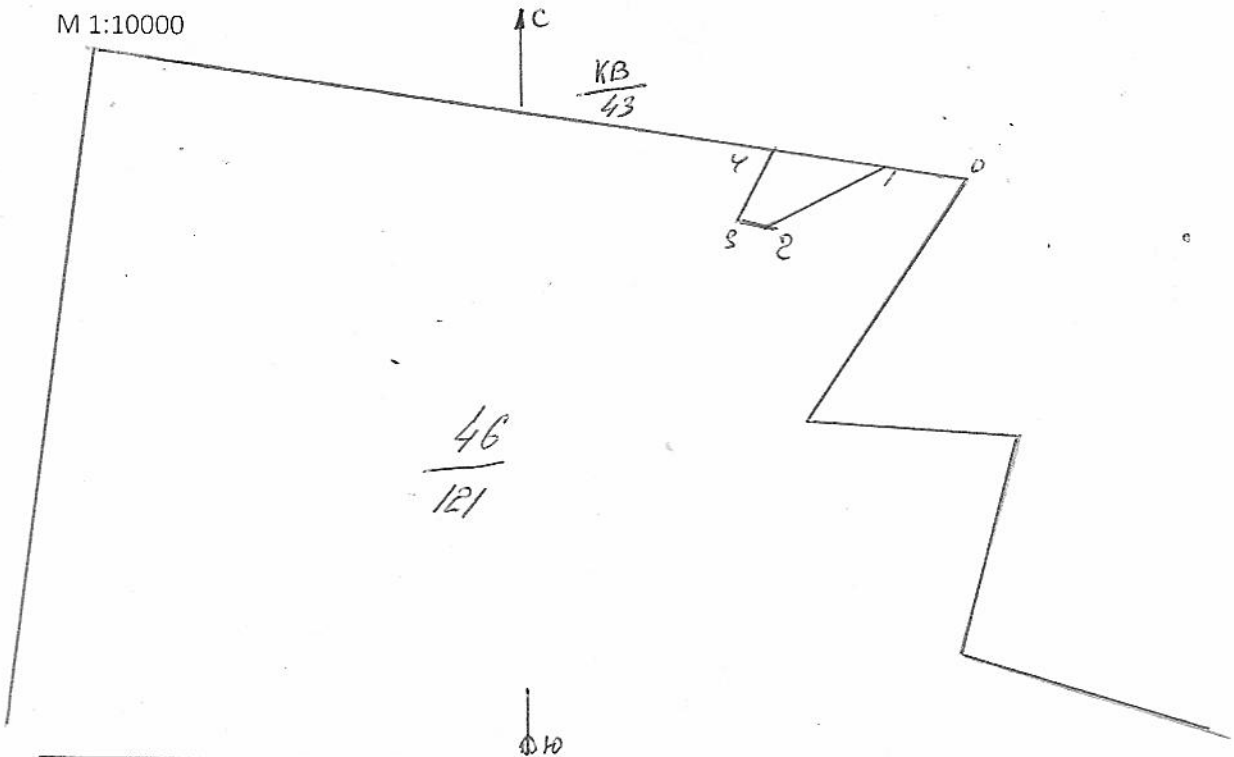
Дата 20.09.2017

Исполнитель Козыч С.А.

Подпись Козыч

АБРИС УЧАСТКА

М 1:10000



| № выдела | Ленты (круговой площадки) перечёта |          |           |           |             |
|----------|------------------------------------|----------|-----------|-----------|-------------|
|          | № ленты (площадки)                 | длина, м | ширина, м | радиус, м | площадь, га |
| 7        |                                    |          |           |           |             |
|          |                                    |          |           |           |             |
|          |                                    |          |           |           |             |
|          |                                    |          |           |           |             |

| Номера точек | Координаты | Румбы линий | Длина, м |
|--------------|------------|-------------|----------|
| 0-1          |            | ПРОСЕНО     | 120 м    |
| 1-2          |            | 103 60      | 150 м    |
| 2-3          |            | 30°         | 50 м     |
| 3-4          |            | СВ 25       | 100 м    |
| 4-1          |            | ПРОСЕНО     | 130 м    |
|              |            |             |          |
|              |            |             |          |

Условные обозначения:

Исполнитель работ по проведению лесопатологического обследования:

ФИО Козин С.А. подпись Козин

Дата составления документа 20 сентября 2012 телефон 8 308 53 81347