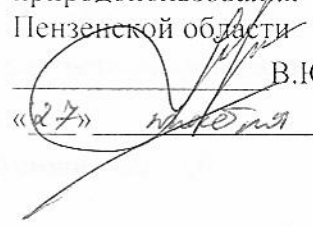


Приложение 2
к приказу Минприроды России
от 16.09.2016 № 480

УТВЕРЖДАЮ:
заместитель Министра
лесного, охотничьего хозяйства и
природопользования
Пензенской области


В.Ю. Лебедев
«27» ноября 2017г

**Акт
лесопатологического обследования 732**

лесных насаждений Мокшанского лесничества (лесопарка)

Пензенской области (субъект РФ)

Способ лесопатологического обследования: 1. Визуальный

2. Инструментальный

Место проведения

Участковое лесничество	Урочище (дача)	Квартал (кварталы)	Выдел (выделы)	Площадь, га
<u>Гол-Винюжская</u>		<u>10</u>	<u>5</u>	<u>1.5</u>

Лесопатологическое обследование проведено на общей площади 1.5 га.

Дата проведения ЛПО: 4.09.2017

2. Инструментальное обследование лесного участка

1. Фактическая таксационная характеристика лесного насаждения соответствует (не соответствует) (нужное подчеркнуть) таксационному описанию. Причины несоответствия:

Причина несоответствия состоит в том, что нет полной ассурессивности

Ведомость лесных участков с выявленными несоответствиями таксационным описаниям приведена в приложении I к Акту.

2. Состояние насаждений: с нарушенной устойчивостью
с утраченной устойчивостью

причины повреждения:

Насекомые, грибы, вирус, засуха

В том числе:

заселено (отработано) стволовыми вредителями

Вид вредителя	Порода	Встречаемость (% заселённых деревьев)	Степень заселения лесного насаждения (слабая, средняя, сильная)

Повреждено огнём

Вид пожара	Порода	Состояние корневых лап		Состояние корневой шейки		Подсушивание луба	
		процент повреждён- ных огнём корней	процент деревьев с данном повреж- дением	ожог корневой шейки по окружности (1/4; 2/4;3/4;более 3/4)	процент деревьев с данном повреж- дением	по окружности (1/4; 2/4;3/4;более 3/4)	процент деревьев с данном повреж- дением

Поражено болезнями

Вид болезни	Порода	Встречаемость (% поражённых деревьев)	Степень поражения лесного насаждения (слабая, средняя, сильная)
<u>Насекомые, грибы, вирус</u>	<u>Дуб</u>	<u>18%</u>	<u>средняя</u>

3. Выборке подлежит % деревьев, 17%

в том числе:

ослабленных _____ % (причины назначения)

сильно ослабленных _____ % (причины назначения)

усыхающих _____ % (причины назначения)

свежего сухостоя 6 %,

в том числе: свежего ветровала _____ %

свежего бурелома _____ %

старого ветровала _____ %

в том числе: старого бурелома _____ %

старого сухостоя 11 %

4. Полнота лесного насаждения после уборки деревьев, подлежащих рубке, составит

0,5
Критическая полнота для данной категории лесных насаждений составляет 0,3

5. ЗАКЛЮЧЕНИЕ

С целью предотвращения негативных процессов или снижения ущерба от их воздействия назначено:

Участковое лесничество	Урочище (дача)	Квартал	Выдел	Площадь, выдела, га	Вид мероприятия	Площадь, мероприятия, га	Порода	Запас на выдел, кубм	Крайние сроки проведения
Головинское		10	5	1,5	С.Р.В	1,5	Дуб	28	2018
							Пихта	5	
							Осина	2	
								35	

Ведомость перечета деревьев назначенных в рубку и абрислесного участка прилагаются (приложение 2 и 3 к Акту)

6. Меры по обеспечению возобновления

Нет

7. Мероприятия, необходимые для предупреждения повреждения или поражения смежных насаждений

Проведение С.О.М. в кратчайшие сроки с целью предотвращения дальнейшего развития отщипов в возрасте 10 лет

8. Сведения для расчёта понижающего коэффициента стоимости древесины:

год образования старого сухостоя _____;

основная причина повреждения древесины Нестроение трещины

Дата проведения обследований 4.08.12

Исполнитель работ по проведению лесопатологических обследований:

ФИО Кучин С.А. Подпись Кучин

Результаты проведения лесопатологических обследований лесных насаждений за

Субъект Российской Федерации Пензенская область Лесничество (лесопарк) Мокшанское
Участковое лесничество Головинишское урочище

1	2	3	4	5	6	7	Таксационная характеристика лесного насаждения								Распределение деревьев по категориям состояния, % от запаса										Ремедиационно-мелиорационная									
							8	9	10	11	12	13	14	15	16	17	18	19	20	21	22	23	24	25	26	27	28	29	30	31	32	33	34	
номер выдела	площадь выдела, га	категория защитных лесов	лесное назначение	площадь лесопатологического выдела	номер лесопатологического выдела	площадь лесопатологического выдела, га	состав	порода	возраст	средняя высота, м	средний диаметр, см	тип леса	полнота	бонитет	запас, куб м/га	число деревьев на пробку, шт.	без признаков ослабления	ослабленные	сильно ослабленные	ухаживаемые	свежий сухой	старый сухой	свежий ветровал	старый ветровал	свежий бурелом	старый бурелом	защитные деревья	признаки повреждения деревьев	доля поврежденных деревьев, %	причина ослабления, повреждения	подожит рубке, %	вид	площадь, га	
10	5	15	2	1	1	15	Б	Б	15	16	10	смешанный	3	3	141	390	10	5	15		5	15						133	20	355	20	БСР	15	
							2	П								135	10	15	3		12						133	12	830	12				
							1	К								138	95	5									133	100	850	100				
							+	Ос								3																		

Исполнитель работ по проведению лесопатологических обследований:
Кочнев С.А.
Дата составления документа 4/23/17 телефон 8 908 532 1348

ВЕДОМОСТЬ ЛЕСНЫХ УЧАСТКОВ С ВЫЯВЛЕННЫМИ НЕСООТВЕТСТВИЯМИ ТАКСАЦИОННЫМ ОПИСАНИЯМ

ТО	Ф	год проведения лесосурьеза	номер квартала	номер выдела	площадь выдела, га	целевое назначение лесов	категория защитных лесов	номер лесопатологического выдела	площадь лесопатологического выдела	Таксационная характеристика										Заложено пробных площадей		
										состав	порода	возраст, лет	средняя высота, м	средний диаметр, см	тип леса	тип условий местопрорастания	полнота	бонитет	запас, куб. м/га	количество, шт	общая площадь, га	
		2006	10	5	1,5	2	1	1,5		70% 20% 10% + 5	60	15	16	сир/дл	0,7	3	140	1	1,5			
			10	5	1,5	2	1	1,5		70% 20% 10% + 5	60	15	16	сир/дл	0,7	3	140	1	1,5			

Примечание: ТО – таксационные описания; Ф – фактическая характеристика лесного насаждения

Исполнитель работ по проведению лесопатологического обследования:

ФИО Козин С.А.

подпись Козин

Ведомость перечета деревьев назначенных в рубку

ВРЕМЕННАЯ ПРОБНАЯ ПЛОЩАДЬ № 1

Головинский участковое лесничество
участок

Квартал 10 выдел 5 площадь 1,5 га

Номер очага вредных организмов _____ Размер пробной площади 1,5 га

Таксационная характеристика :

Тип леса снгт 1б; Состав ФРККЭПн + Вс; Возраст 60; Бонитет 3
Полнота 0,7; Запас на га 140; Возобновление _____
Время и причина ослабления лесного насаждения Настоящий туман. Засуха

Тип очага вредных организмов: эпизодический, хронический (подчеркнуть)
Фаза развития очага вредных организмов : начальная, нарастания численности, собственно вспышка, кризис (подчеркнуть).

Состояние лесного насаждения, намечаемые мероприятия:
Насаждение с нарушенной устойчивостью, требует проведения выдержки санитарной рубки.

Исполнитель работ по проведению лесопатологического обследования:

Козин С.А.
(Ф.И.О.)

Козин
(подпись)

Дата составления документа «11» сентября 2017 г. Телефон 89085321347

Квартал 1.10 Висел 1.5

площадь 1.5

ВЕДОМОСТЬ ПЕРЕЧЕТА ДЕРЕВЬЕВ

Порода: Бук

Ступени толщины см	Количество деревьев по категориям состояния, шт																	Всего деревьев по ступеням толщины	
	1	11	11 1	1У		У		У1			ветровал. бурелом			аварийные деревья			шт	в т.ч. под лежат рубке "п"	
				НЗ	З	НЗ	З	НЗ	З	О	НЗ	З	О	НЗ	З	О			
1	2	3	4	5	6	7	8	9	10	11	12	13	14	15	16	17	18	19	
8																			
12																			
16	37	10				7				32							86	45%	
20	88	11				10				26							135	27%	
24	58	16				6				19							100	25%	
28	46	4				1				2							53	6%	
32	12																12	0	
36	4																4	0	
Итого деревьев	246	41				24				79							390	26%	
Итого КБм	98	1383				6,95				21,23							14001	20%	
Итого %	70	10				5%				15%							100		

Дата 4.09.2017

Исполнитель Козин С.А.

Подпись Козин

Квартал 110 Висел 15

площадь 1.51

ВЕДОМОСТЬ ПЕРЕЧЕТА ДЕРЕВЬЕВ

Порода: Липа

Ступени толщины см	Количество деревьев по категориям состояния, шт															Всего деревьев по ступеням толщины				
	I			II		III		IV		V			ветровал. бурелом			аварийные деревья			шт	в т.ч. под- лежат рубке. "п"
	1	2	3	1	2	1	2	1	2	1	2	3	1	2	3	1	2	3		
1	2	3	4	5	6	7	8	9	10	11	12	13	14	15	16	17	18	19		
8																				
12																				
16	30	25	4														59			
20	18	6	2			1											27	41		
24	16	2				6											24	25%		
28	15	1				4											20	28%		
32	5																5			
36																				
Итого деревьев	84	34	6			11											135	8%		
Итого Кбм	32.71	7.19	1.2			5.44											46.54	12%		
Итого %	70	15	3			12											100			

Дата 4.09.2017

Исполнитель Козин С.А.

Подпись Козин

Квартал 1-10 Висел 15

площадь 1,5

ВЕДОМОСТЬ ПЕРЕЧЕТА ДЕРЕВЬЕВ

Порода: Осина

Ступени толщины см	Количество деревьев по категориям состояния, шт															Всего деревьев по ступеням толщины			
	1	11	11 1	1У		У		У1			ветровал. бурелом			аварийные деревья			шт	в т.ч. под- лежат рубке. "п"	
				НЗ	З	НЗ	З	НЗ	З	О	НЗ	З	О						
1	2	3	4	5	6	7	8	9	10	11	12	13	14	15	16	17	18	19	
8																			
12																			
16																			
20																			
24																			
28																			
32										3								3	100
36																			
Итого деревьев										3								3	100%
Итого Кбм										1,92								1,92	100%
Итого %										100%									

Дата 4 09 2017

Исполнитель Куми С.А.

Подпись Куми

Квартал 110 Водяной 15

площадь 1,5 га

ВЕДОМОСТЬ ПЕРЕЧЕТА ДЕРЕВЬЕВ

Порода: Клещ

Ступени толщины см	Количество деревьев по категориям состояния, шт															Всего деревьев по ступеням толщины			
	1	11	11 1	1У		У		У1			ветровал. бурелом			аварийные деревья			шт	в т.ч. под- лежат рубке. "п"	
				НЗ	З	НЗ	З	НЗ	З	О	НЗ	З	О						
1	2	3	4	5	6	7	8	9	10	11	12	13	14	15	16	17	18	19	
8																			
12	60	5															65	0%	
16	44	4															48	0%	
20	21																21	0%	
24	4																4	0%	
28																			
32																			
36																			
Итого деревьев	128	9															138		
Итого Кбм	19,07	103															20,1		
Итого %	85%	5%															100		

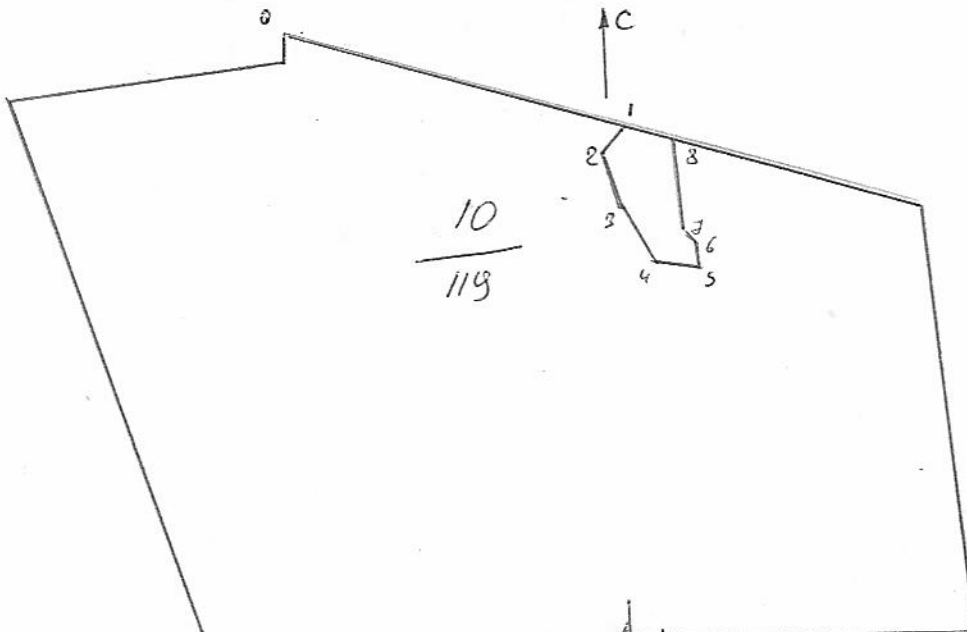
Дата 4 09 2017

Исполнитель Козин С.А.

Подпись Козин

АБРИС УЧАСТКА

М 1:10000



№ выдела	Ленты (круговой площадки) перечёта				
	№ ленты (площадки)	длина ,м	ширина ,м	радиус, м	площадь, га
5					

Номера точек	Координаты	Румбы линий	Длина, м
0-1		прямая	450
1-2		ЮЗ 29°	40м
2-3		ЮВ 24°	30м
3-4		ЮВ 32°	100м
4-5		ЮВ 78°	60м
5-6		СЗ 5°	30м
6-7		СЗ 62°	20м
7-8		СЗ 5°	100м
8-1		прямая	70м

Условные обозначения:

Исполнитель работ по проведению лесопатологического обследования:

ФИО Козин С.А. подпись Козин

Дата составления документа 11 сентября 2017 телефон 80085321347