

ЛПО (Мокши 2017)

1

Приложение 2
к приказу Минприроды России
от 16.09.2016г. № 480

УТВЕРЖДАЮ:

Заместитель Министра
лесного, охотничьего хозяйства
и природопользования
Пензенской области

В.Ю. Лебедев
«27» сентября 2017г

**Акт
лесопатологического обследования № 730**

лесных насаждений Мокшанского лесничества (лесопарка)

Пензенской области (субъект РФ)

Способ лесопатологического обследования: 1. Визуальный

2. Инструментальный

Место проведения

Участковое лесничество	Урочище (дача)	Квартал (кварталы)	Выдел (выделы)	Площадь, га
Мокшанское-Чернозерское	Мокшанское	106	28	13

Лесопатологическое обследование проведено на общей площади 4.3 га.

Дата проведения ЛПО : 12.09.2017г

2. Инструментальное обследование лесного участка

1. Фактическая таксационная характеристика лесного насаждения соответствует (не соответствует) (нужное подчеркнуть) таксационному описанию. Причины несоответствия: уменьшение запаса в насаждении произошло из-за выпадания зараженных деревьев в результате ветровала и возобновления лиственных пород – березы, дуба.

Ведомость лесных участков с выявленными несоответствиями таксационным описаниям приведена в приложении 1 к Акту.

2. Состояние насаждений: с нарушенной устойчивостью
с утраченной устойчивостью

причины повреждения: корневая губка, засуха 2010

В том числе:

заселено (отработано) стволовыми вредителями

Вид вредителя	Порода	Встречаемость (% заселённых деревьев)	Степень заселения лесного насаждения (слабая, средняя, сильная)

Повреждено огнём

Вид пожара	Порода	Состояние корневых лап		Состояние корневой шейки		Подсушивание луба	
		процент повреждённых огнём корней	процент деревьев с данным повреждением	ожог корневой шейки по окружности (1/4; 2/4; 3/4; более 3/4)	процент деревьев с данным повреждением	по окружности (1/4; 2/4; 3/4; более 3/4)	процент деревьев с данным повреждением

Поражено болезнями

Вид болезни	Порода	Встречаемость (% поражённых деревьев)	Степень поражения лесного насаждения (слабая, средняя, сильная)
Корневая губка	сосна	94	Сильная
Засуха 2010	берёза	100	Сильная
Засуха 2010	дуб	100	Сильная

3. Выборке подлежит 94 % деревьев,

в том числе:

ослабленных _____ % (причины назначения)

_____ (корневая гниль)
 сильно ослабленных 8 % (причины назначения)

_____ (корневая гниль)
 усыхающих 17 % (причины назначения)

свежего сухостоя 69 %,

в том числе: свежего ветровала _____ %

свежего бурелома _____ %

старого ветровала _____ %

в том числе: старого бурелома _____ %

старого сухостоя _____ %

4. Полнота лесного насаждения после уборки деревьев, подлежащих рубке, составит 0,1

Критическая полнота для данной категории лесных насаждений составляет 0,3

5. ЗАКЛЮЧЕНИЕ

С целью предотвращения негативных процессов или снижения ущерба от их воздействия назначено:

Участковое лесничество	Урочище (дача)	Квартал	Выдел	Площадь, выдела, га	Вид мероприятия	Площадь, мероприятия, га	Порода	Запас на выдел, кбм	Крайние сроки проведения
Мокшанское-Чернозерское	Мокшанское	106	28	13,0	ССР	4,3	С	<u>786</u>	2018
							Б	<u>14</u>	
							Дн	<u>12</u>	

Ведомость перечета деревьев назначенных в рубку и абрис лесного участка прилагаются (приложение 2 и 3 к Акту)

6. Меры по обеспечению возобновления посадка лесных культур

7. Мероприятия, необходимые для предупреждения повреждения или поражения смежных насаждений – проведение СОМ в кратчайшие сроки, с целью предотвращения дальнейшего развития вредных организмов.


8. Сведения для расчёта понижающего коэффициента стоимости древесины:

год образования старого сухостоя _____:

основная причина повреждения древесины корневая губка, засуха 2010г

Дата проведения обследований 12.09.2017

Исполнитель работ по проведению лесопатологических обследований:

ФИО Клыков Е.А. Подпись 

ВЕДОМОСТЬ ЛЕСНЫХ УЧАСТКОВ С ВЫЯВЛЕННЫМИ НЕСООТВЕТСТВИЯМИ ТАКСАЦИОННЫМ ОПИСАНИЯМ

ТО	Год проведения лесороспуска	Номер квартала	Номер выдела	Площадь выдела, га	Целевое назначение лесов	Категория защитных лесов	Номер лесопатологического выдела	Площадь лесопатологического выдела	состав	порода	возраст, лет	средняя высота, м	средний диаметр, см	тип леса	тип условий	местопроизрастания	полнота	бонитет	запас, куб. м/га	Заложено пробных площадей	
																				количество, шт	общая площадь, га
ТО	2005-2006	106	28	13,0	2		1	4,3	10С	С	40	19	22	ЛП	С2	виноградная	0,8	1А	270	1	4,3
Ф		106	28	13,0	2		1	4,3	10С+Б+Дн	С	40	19	18	ЛП	С2		0,6	1А	190	1	4,3

Примечание: ТО – таксационные описания; Ф – фактическая характеристика лесного насаждения

Исполнитель работ по проведению лесопатологического обследования:

ФИО Клыков Е.А. _____ подпись

Ведомость перечета деревьев назначенных в рубку

ВРЕМЕННАЯ ПРОБНАЯ ПЛОЩАДЬ № 1

Мокшанско-Чернозерское участковое лесничество

Мокшанский участок

Квартал 106 выдел 28 площадь 4,3 га

Номер очага вредных организмов _____ Размер пробной площади 4,3 га

Таксационная характеристика :

Тип леса ЛПС2 ; Состав 10С ; Возраст 40 ; Бонитет 1А
Полнота 0,6 ; Запас на га 190 ; Возобновление - посадка лесных культур
Время и причина ослабления лесного насаждения 2014 г корневая губка
за суха 2010г

Тип очага вредных организмов: эпизодический, хронический (подчеркнуть)
Фаза развития очага вредных организмов : начальная, нарастания численности, собственно вспышка ,
кризис (подчеркнуть).

Состояние лесного насаждения, намечаемые мероприятия:

Насаждение утратило биологическую устойчивость в результате массового поражения корневой губкой.

Текущий отпад составляет более 50%. В целях предотвращения развития стволовых вредителей и распространения болезни на смежные насаждения, необходимо провести сплошную санитарную рубку.

Исполнитель работ по проведению лесопатологического обследования:

Клыков Е.А.
(Ф.И.О.)


(подпись)

Дата составления документа « 13 » 09 2017 г. Телефон 8(84150)-2-27-70

ВЕДОМОСТЬ ПЕРЕЧЕТА ДЕРЕВЬЕВ

106/28 - 4,3га

Порода : Сосна

4,3га

Ступени толщины см	Количество деревьев по категориям состояния , шт																Всего деревьев по ступеням толщины		
	1	II	III	IУ		У		УI			ветровал, бурелом			аварийные деревья			шт	в т.ч. под- лежат рубке, %	
				НЗ	З	НЗ	З	НЗ	З	О	НЗ	З	О						
1	2	3	4	5	6	7	8	9	10	11	12	13	14	15	16	17	18	19	
8																			
12	5	2	10	35		363													
16	77	69	101	294		469													
20	12	19	76	92		697													
24	2	3	10	41		385													
28	5	3	12	20		64													
32	2	3	10	19		2													
36		1	1	1															
40																			
Итого: шт. дер.	103	100	220	502		1980												2905	
Итого: кбм	23	25	64	131		543												786	
Итого, %	3	3	8	17		69												100	94

106/28 - 4,3га

ВЕДОМОСТЬ ПЕРЕЧЕТА ДЕРЕВЬЕВ

Порода : Берёза

4,3га

Ступени толщины см	Количество деревьев по категориям состояния , шт																	Всего деревьев по ступеням толщины	
	I	II	III	IV		V		VI			ветровал, бурелом			аварийные деревья			шт	в т.ч. под- лежат рубке, %	
				НЗ	З	НЗ	З	НЗ	З	О	НЗ	З	О						
1	2	3	4	5	6	7	8	9	10	11	12	13	14	15	16	17	18	19	
8																			
12							38												
16							18												
20							23												
24							3												
28																			
32																			
36																			
40																			
Итого: шт. дер.							82											82	
Итого,%							100											100	100
Итого: кбм							14											14	
Итого,%							100											100	100

106/28 - 4,3га

ВЕДОМОСТЬ ПЕРЕЧЕТА ДЕРЕВЬЕВ

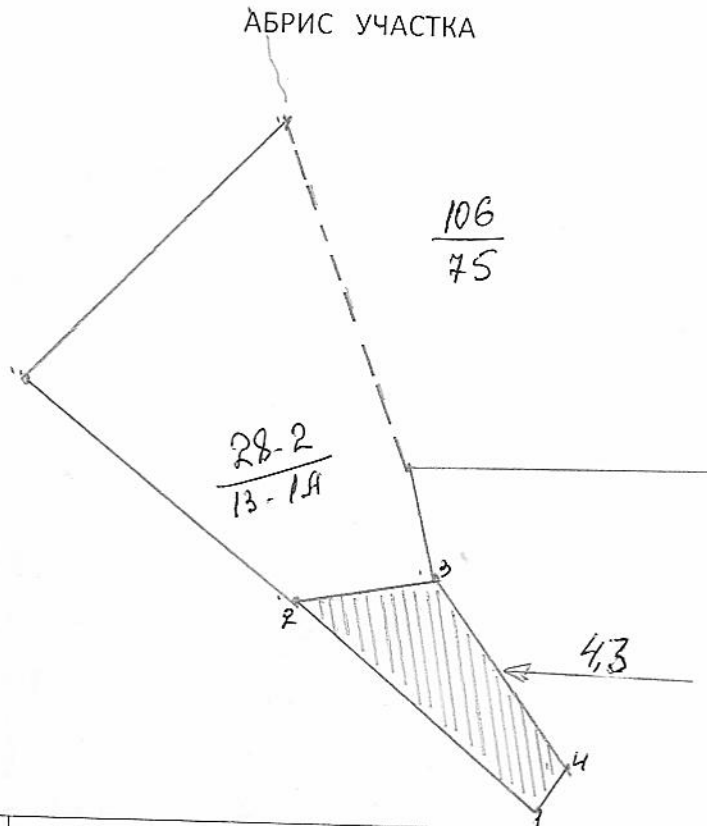
Порода : Дуб

4,3га

Ступени толщины см	Количество деревьев по категориям состояния , шт																Всего деревьев по ступеням толщины		
	I	II	III	IV		V		VI			ветровал, бурелом			аварийные деревья			шт	в т.ч. под- лежат рубке, %	
				НЗ	З	НЗ	З	НЗ	З	О	НЗ	З	О						
1	2	3	4	5	6	7	8	9	10	11	12	13	14	15	16	17	18	19	
8																			
12							144												
16							9												
20							2												
24																			
28																			
32																			
36																			
40																			
Итого: шт. дер.							155											155	
Итого.%							100											100	100
Итого: кбм							12											12	
Итого.%							100											100	100

АБРИС УЧАСТКА

М 1:10000



№ выдела	Ленты (круговой площадки) перечёта				
	№ ленты (площадки)	длина, м	ширина, м	радиус, м	площадь, га

Номера точек	Координаты	Румбы линий	Длина, м
1-2		опущка	423
2-3	СВ	15	203
3-4		просек	300
4-1		опущка	33

Условные обозначения:

Исполнитель работ по проведению лесопатологического обследования:

ФИО Кликов Е.А.

подпись

Дата составления документа 13.09.2017

телефон _____