

ЛПО (рубль) 2018

1

Приложение 2  
к приказу Минприроды России  
от 16.09.2016г № 480

УТВЕРЖДАЮ:

Заместитель Министра  
лесного, охотничьего хозяйства  
и природопользования  
Пензенской области

В.Ю. Лебедев

« 27 » сентября 2017г

**Акт**

**лесопатологического обследования № 726**

лесных насаждений Мокшанского лесничества (лесопарка)

Пензенской области (субъект РФ)

Способ лесопатологического обследования: 1. Визуальный

2. Инструментальный

**Место проведения**

Участковое лесничество	Урочище (дача)	Квартал (кварталы)	Выдел (выделы)	Площадь, га
Мокшанское-Чернозерское	Чернозерское	104	11	11,0

Лесопатологическое обследование проведено на общей площади 2,0 га.

Дата проведения лпо: 14.09.2017г

## 2. Инструментальное обследование лесного участка

1. Фактическая таксационная характеристика лесного насаждения соответствует (не соответствует) (нужное подчеркнуть) таксационному описанию. Причины несоответствия: изменение состава насаждения произошло в следствие выпадения зараженных деревьев в результате ветровала и возобновления лиственной породы Березы.

Ведомость лесных участков с выявленными несоответствиями таксационным описаниям приведена в приложении 1 к Акту.

2. Состояние насаждений: с нарушенной устойчивостью   
с утраченной устойчивостью   
причины повреждения: корневая губка, трутовик ложный

В том числе:

заселено (отработано) стволовыми вредителями

Вид вредителя	Порода	Встречаемость (% заселённых деревьев)	Степень заселения лесного насаждения (слабая, средняя, сильная)

Повреждено огнём

Вид пожара	Порода	Состояние корневых лап		Состояние корневой шейки		Подсушивание луба	
		процент повреждённых огнём корней	процент деревьев с данным повреждением	ожог корневой шейки по окружности (1/4; 2/4; 3/4; более 3/4)	процент деревьев с данным повреждением	по окружности (1/4; 2/4; 3/4; более 3/4)	процент деревьев с данным повреждением

Поражено болезнями

Вид болезни	Порода	Встречаемость (% поражённых деревьев)	Степень поражения лесного насаждения (слабая, средняя, сильная)
Корневая губка	сосна	89	сильная
Трутовик ложный	береза	100	сильная

3. Выборке подлежит 91 % деревьев,

в том числе:

ослабленных \_\_\_\_\_ % (причины назначения)

\_\_\_\_\_

сильно ослабленных 8 % (причины назначения) – корневая губка

усыхающих 14 % (причины назначения) – корневая губка

\_\_\_\_\_

свежего сухостоя 69 %.

в том числе: свежего ветровала \_\_\_\_\_ %

свежего бурелома \_\_\_\_\_ %

старого ветровала \_\_\_\_\_ %

в том числе: старого бурелома \_\_\_\_\_ %

старого сухостоя \_\_\_\_\_ %

4. Полнота лесного насаждения после уборки деревьев, подлежащих рубке, составит

0.1

Критическая полнота для данной категории лесных насаждений составляет 0.3

### 5. ЗАКЛЮЧЕНИЕ

С целью предотвращения негативных процессов или снижения ущерба от их воздействия назначено:

Участковое лесничество	Урочище (дача)	Квартал	Выдел	Площадь, выдела, га	Вид мероприятия	Площадь, мероприятия, га	Порода	Запас на выдел, кбм	Крайние сроки проведения
Мокшанское-Чернозерское	Чернозерское	104	11	11.0	ССР	2.0	С	479	2018
							Б		

Ведомость перечета деревьев назначенных в рубку и абрис лесного участка прилагаются (приложение 2 и 3 к Акту)

6. Меры по обеспечению возобновления посадка лесных культур

7. Мероприятия, необходимые для предупреждения повреждения или поражения смежных насаждений- проведение СОМ в кратчайшие сроки, с целью предотвращения дальнейшего развития вредных организмов.


8. Сведения для расчёта понижающего коэффициента стоимости древесины:

год образования старого сухостоя \_\_\_\_\_:

основная причина повреждения древесины корневая губка, трутовик ложный

Дата проведения обследований 14.09.2017

Исполнитель работ по проведению лесопатологических обследований:

ФИО Клыков Е.А. Подпись 

ВЕДОМОСТЬ ЛЕСНЫХ УЧАСТКОВ С ВЫЯВЛЕННЫМИ НЕСООТВЕТСТВИЯМИ ТАКСАЦИОННЫМ ОПИСАНИЯМ

ТО	Год проведения лесороспуска	Номер квартала	Номер выдела	Площадь выдела, га	Целевое назначение лесов	Категория защитных лесов	Номер лесопатологического выдела	Площадь лесопатологического выдела	Таксационная характеристика										Заложено пробных площадей			
									состав	порода	возраст, лет	средняя высота, м	средний диаметр, см	тип леса	тип условий	местопроизрастания	полнота	бонитет	запас, куб. м/га	количество, шт	общая площадь, га	
										10С+Б	С	40	18	18	СН	Д2	местопроизрастания	полнота	бонитет	запас, куб. м/га	количество, шт	общая площадь, га
ТО	2005-2006	104	11	11,0	1	143	1	2,0		10С	С	40	18	18	СН	Д2	местопроизрастания	0,8	1А	250	1	2,0
Ф		104	11	11,0	1	143	1	2,0												239	1	2,0

Примечание: ТО – таксационные описания; Ф – фактическая характеристика лесного насаждения

Исполнитель работ по проведению лесопатологического обследования:

ФИО Клыков Е.А. \_\_\_\_\_ подпись

Результаты проведения лесопатологических обследований лесных насаждений за сентябрь, 2017 г.

Субъект Российской Федерации Пензенская область, Лесничество (лесопарк) Мокшанское  
 Участковое лесничество Мокшанское -Черноозерское Урочище (лесная дача) Черноозерское

№ квартала	№ выдела	Промель выдела, га	Целевое назначение лесов	Категория защитных лесов	№ выдела	№ выдела	Площадь лесопатологического выдела, га	Таксономия характеристики лесного насаждения										Распределение деревьев по категориям состояния, % от запаса										Признаки повреждения деревьев		Причина обследования, повреждения	Поврежденный рубль, %	Рекомендуемые мероприятия			
								состав	порода	возраст	средняя высота, м	средний диаметр, см	тип леса	полнота	фонит	запас куб м/га	число деревьев на проск, шт	без признаков повреждения	ослабленные	сильно ослабленные	умирающие	свежий сучковатый	старый сучковатый	свежий ветровал	старый ветровал	свежий бурелом	старый бурелом	ламинарные деревья	признаки повреждения деревьев			доля поврежденных деревьев, %	причина обследования, повреждения	выд	площадь, га
1	2	11	3	4	5	6	7	8	9	10	11	12	13	14	15	16	17	18	19	20	21	22	23	24	25	26	27	28	29	30	31	32	33	34	
104	11	11	1	1	143	1	1	10С-Б	Б	40	18	18	С1П12	0,8	10А	250	4	4	5	8	14	69	100	100	100	100	802	801	37	466	91	ССР	2		
																	2367																		
																	4	4	5	8	14	69	100	100	100	100	801	37	466	91					
																	2371																		

Исполнитель работ по проведению лесопатологических обследований:  
 ФИО Калаков Е.А. Подпись  
 Дата составления документа 30.09.17 г. Телефон 8(84-150)2-27-70

Ведомость перечета деревьев назначенных в рубку

ВРЕМЕННАЯ ПРОБНАЯ ПЛОЩАДЬ № 1

Мокшанско - Чернозерское участковое лесничество

Мокшанский участок

Квартал 104 выдел 11 площадь 2.0 га

Номер очага вредных организмов \_\_\_\_\_ Размер пробной площади 2.0 га

Таксационная характеристика :

Тип леса СНД2 ; Состав 10С ; Возраст 40 ; Бонитет 1А  
Полнота 0.8 ; Запас на га 250 ; Возобновление посадка лесных культур  
Время и причина ослабления лесного насаждения 2014г , очаг корневой губки ложный трутовик

Тип очага вредных организмов: эпизодический, хронический (подчеркнуть)  
Фаза развития очага вредных организмов : начальная, нарастания численности, собственно вспышка , кризис (подчеркнуть).  
Состояние лесного насаждения, намечаемые мероприятия:  
Насаждение утратило биологическую устойчивость в результате массового поражения корневой губкой. Текущий отпад составляет более 50%. В целях предотвращения развития стволовых вредителей и , необходимо провести сплошную санитарную рубку.

Исполнитель работ по проведению лесопатологического обследования:

Клыков Е.А.  
(Ф.И.О.)

  
(подпись)

Дата составления документа « 15 » 09 20 17 г. Телефон 8(84/50)-2-24-70

104/11 - 2.0га

## ВЕДОМОСТЬ ПЕРЕЧЕТА ДЕРЕВЬЕВ

Порода : Сосна

2,0га

Ступени толщины см	Количество деревьев по категориям состояния , шт																Всего деревьев по ступеням толщины		
	1	II	III	IУ		У		УI			ветровал, бурелом			аварийные деревья			шт	в т.ч. под- лежат рубке, %	
				НЗ	З	НЗ	З	НЗ	З	О	НЗ	З	О						
1	2	3	4	5	6	7	8	9	10	11	12	13	14	15	16	17	18	19	
8																			
12	72	47	62	109		312													
16	61	31	42	75	793														
20	2	19	21	21	534														
24	11	19	41	79	10														
28					6														
32																			
36																			
Итого: шт. дер.	146	116	166	284	1655													2367	
Итого,%	6	5	7	12	70													100	89
Итого: кбм	21	23	38	68	328													478	
Итого,%	4	5	8	14	69													100	91



# ВЕДОМОСТЬ ПЕРЕЧЕТА ДЕРЕВЬЕВ

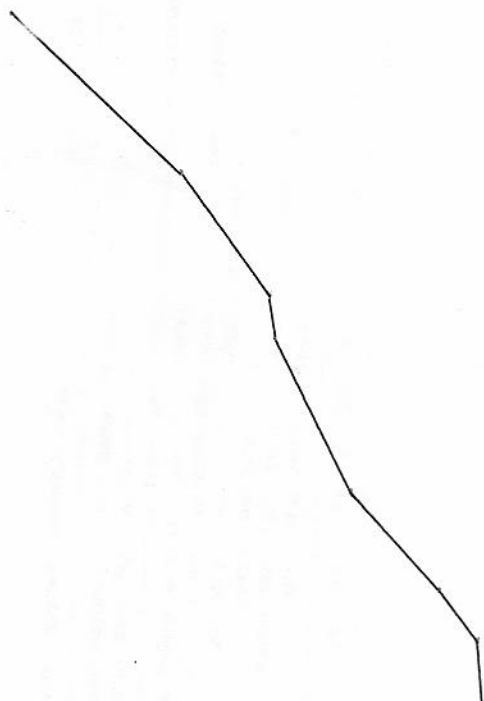
104/11 - 2,0га

Порода : Берёза

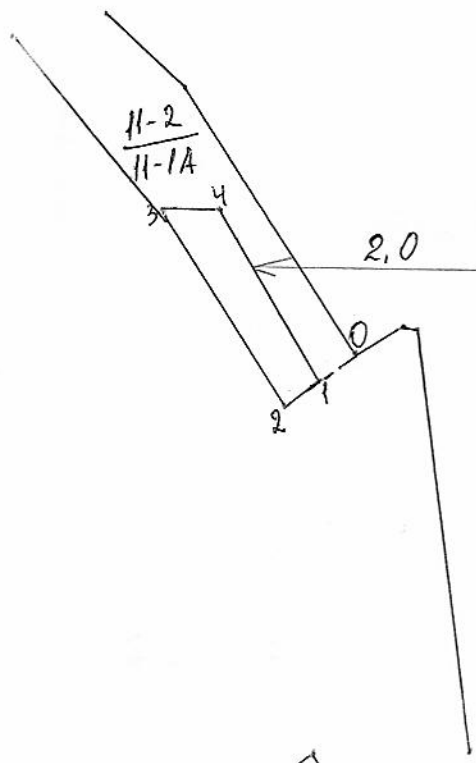
Ступени толщины см	Количество деревьев по категориям состояния . шт																Всего деревьев по ступеням толщины		
	I	II	III	IU		У		УI			ветровал, бурелом			аварийные деревья			шт	в т.ч. под- лежат рубке, %	
				НЗ	З	НЗ	З	НЗ	З	О	НЗ	З	О						
1	2	3	4	5	6	7	8	9	10	11	12	13	14	15	16	17	18	19	
8																			
12																			
16						4													
20																			
24																			
28																			
32																			
36																			
Итого: шт. дер.						4											4		
Итого, %						100											100	100	
Итого: кбм						0,68											0,68		
Итого, %						100											100	100	

АБРИС УЧАСТКА

М 1:10000



1041  
186



№ выдела	Ленты (круговой площадки) перечёта				
	№ ленты (площадки)	длина, м	ширина, м	радиус, м	площадь, га
11					

Номера точек	Координаты	Румбы линий	Длина, м
0-1		ЮЗ: 51	60
1-2		ЮЗ: 48	64
2-3		СЗ: 40	300
3-4		Б: 90	83
4-1		ЮБ: 45	252

Условные обозначения:

Исполнитель работ по проведению лесопатологического обследования:

ФИО Калицкий Е. А.

подпись

Дата составления документа 18.09.2017

телефон 8(84150)-2-27-70