

УТВЕРЖДАЮ:

И.о. заместителя министра  
лесного, охотничьего  
хозяйства и природопользования  
Пензенской области  
Лебедев В.Ю.

Дата 22.09.2017

Акт  
лесопатологического обследования N 437  
лесных насаждений Ахунского лесничества  
Пензенской области

Способ лесопатологического обследования: 1. Визуальный  
2. Инструментальный

Место проведения

Участковое лесничество	Урочище (дача)	Квартал (кварталы)	Выдел (выделы)	Площадь выдела, га
Пугачевское		37	1	21,0

Лесопатологическое обследование проведено на общей площади 12,0 га.

Дата проведения лесопатологического обследования 13.09.2017г.

## 2. Инструментальное обследование лесного участка. <\*>

2.1. Фактическая таксационная характеристика лесного насаждения соответствует (не соответствует) (нужное подчеркнуть) таксационному описанию.

Причины несоответствия: \_\_\_\_\_

Ведомость лесных участков с выявленными несоответствиями таксационным описаниям приведена в приложении 1 к Акту.

2.2. Состояние насаждений: с нарушенной устойчивостью  
с утраченной устойчивостью

причины повреждения:

Заселено (отработано) стволовыми вредителями:

Вид вредителя	Порода	Встречаемость (% заселенных деревьев)	Степень заселения лесного насаждения (слабая, средняя, сильная)
-			

Повреждено огнем:

Вид пожара	Порода	Состояние корневых лап		Состояние корневой шейки		Подсушивание луба	
		процент поврежденных огнем корней	процент деревьев с данным повреждением	ожог корневой шейки по окружности (1/4; 2/4; 3/4; более 3/4)	процент деревьев с данным повреждением	по окружности (1/4; 2/4; 3/4; более 3/4)	процент деревьев с данным повреждением
-							

Поражено болезнями:

Вид болезни	Порода	Встречаемость (% пораженных деревьев)	Степень поражения лесного насаждения (слабая, средняя, сильная)
Ложный трутовик	Дн	8 4	слабая
Ложный трутовик	Лп	8 3,2	слабая
Ложный трутовик	Б	9 2,9	слабая

2.3. Выборке подлежит 8% деревьев, в том числе:

1.здоровые \_\_\_ %

2.ослабленных \_\_\_ % (причины назначения)

3.сильно ослабленных \_\_\_ % (причины назначения)

4.усыхающих \_\_\_ % (причины назначения)

5.свежего сухостоя 4 %,

в том числе: свежего ветровала \_\_\_ %;

свежего бурелома \_\_\_ %;

старого ветровала \_\_\_ %;

в том числе: старого бурелома \_\_\_ %;

6.старого сухостоя 4 %;

аварийных \_\_\_\_ %.

2.4. Полнота лесного насаждения после уборки деревьев, подлежащих рубке, составит 0,6. Критическая полнота для данной категории лесных насаждений составляет 0,3.

### ЗАКЛЮЧЕНИЕ

С целью предотвращения негативных процессов или снижения ущерба от их воздействия назначено:

Участков ое лесничество	Урочище (дача)	Квартал	Выдел	Площадь, выдела, га	Вид мероприятия	Площадь, мероприятия, га	Порода	Запас на выдел, куб. м	Крайние сроки проведения
Пугачевское		37	1	21	СРВ	12	Дн	91	2018-2020
							Лп	73	
							Б	20	

Ведомость перечета деревьев, назначенных в рубку, и абрис лесного участка прилагаются (приложение 2 и 3 к Акту).

Меры по обеспечению возобновления: нет.

Мероприятия, необходимые для предупреждения повреждения или поражения смежных насаждений: Не складировать порубочные остатки к стене леса. Сжигание порубочных остатков сплошным палом не допускается.

Сведения для расчета степени повреждения:

год образования старого сухостоя 2011г.;

основная причина повреждения древесины ложный трутовик, прирост очень слабый, листва мелкая, редкая, желтоватая, крона сильно ажурная, кора частично отпадает, наличие плодовых тел, сухостойных и валежных деревьев.

Дата проведения обследований 13.09.2017г.

Исполнитель работ по проведению лесопатологического обследования:

ФИО Гуляевский М.В. Подпись \_\_\_\_\_

-----  
<\*> Раздел включается в акт в случае проведения лесопатологического обследования инструментальным способом.

Приложение 1.1  
к акту лесопатологического обследования

**Результаты проведения лесопатологического обследования лесных насаждений за сентябрь 2017 г.**

Субъект Российской Федерации Пензенская область. Лесничество (лесопарк) ГКУ ПО «Ахунско — Ленинское лесничество».

Участковое лесничество Пугачевское Урочище (лесная дача)

Номер квартала	Номер выдела	Площадь выдела, га	Целевое назначение лесов	Категория защитных лесов	Номер лесопатологического выдела	Площадь лесопатологического выдела, га	Таксационная характеристика лесного насаждения										Число деревьев на пробе, шт.	Распределение деревьев по категориям состояния, % от запаса											Признаки повреждения деревьев	Доля поврежденных деревьев, %	Причина ослабления, повреждения	Подлежит рубке, %	Вид	Назначение мероприятия				
							состав	порода	возраст	средняя высота, м	средний диаметр, см	тип леса	плотота	бонитет	запас, куб. м/га	без признаков ослабления		ослабленные	сильно ослабленные	усыхающие	свежий сухостой	старый сухостой	свежий ветровал	старый ветровал	свежий бурелом	старый бурелом	аварийные деревья											
1	2	3	4	5	6	7	8	9	10	11	12	13	14	15	16	17	18	19	20	21	22	23	24	25	26	27	28	29	30	31	32	33	34					
37	1	21,0	3	1	1	12,0	5 Дн4Лп1Б	Дн Лп Б	70	20	24	0,7	3	190	3745	45	17	17	13	4	4	4	4	4	4	4	5	5	5	8	356	8	СРВ	12,0				
																401	51	15	17	8	4	5							8	8	9		103,801					

Показатели, не соответствующие таксационному описанию отмечаются "\*" .  
Исполнитель работ по проведению лесопатологического обследования:  
ФИО Гуляевский М.В. Подпись  
Дата составления документа 13.09.2017г. Телефон 89875245099

Ведомость перечета деревьев назначенных в рубку

ВРЕМЕННАЯ ПРОБНАЯ ПЛОЩАДЬ N 1

Субъект Российской Федерации Пензенская область.

Лесничество (лесопарк) Ахунское. Участковое лесничество Пугачевское

Квартал 37. Выдел 1.

Площадь 12,0 га

Номер очага вредных организмов -. Размер пробной площади 12,0 га.

Таксационная характеристика:

тип леса ЛП/С2; состав 5Дн4Лп1Б; возраст 70; бонитет 3;

полнота 0,7; запас на га 190; возобновление \_\_\_\_\_.

Время и причина ослабления лесного насаждения:

ложный трутовик, прирост очень слабый, листва мелкая, редкая, желтоватая, крона сильно ажурная, кора частично отпадает, наличие плодовых тел, сухостойных и валежных деревьев.

Тип очага вредных организмов: эпизодический, хронический (подчеркнуть).

Фаза развития очага вредных организмов: начальная, нарастания численности, собственно вспышка, кризис (подчеркнуть).

Состояние лесного насаждения, намечаемые мероприятия:

Насаждение повреждено ложным трутовиком рекомендуется выборочная санитарная рубка

Исполнитель работ по проведению лесопатологического обследования:

ФИО Гуляевский М.В. Подпись \_\_\_\_\_

Дата составления документа 13.09.2017г. Телефон 89875245099





## ВЕДОМОСТЬ ПЕРЕЧЕТА ДЕРЕВЬЕВ

Порода

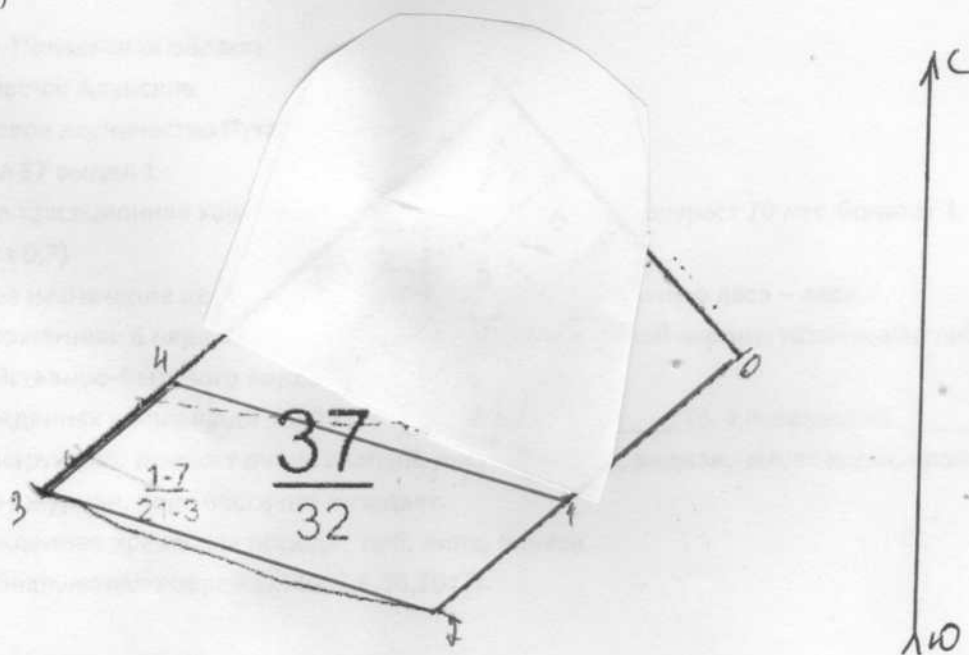
береза 2

Ступени толщины, см	Количество деревьев по категориям состояния, шт																Всего деревьев по ступеням толщины		
	I	II	III	IV		V		VI			ветровал, бурелом			аварийные деревья			шт.	в т. ч. подлежат рубке, %	
				НЗ	З	НЗ	З	НЗ	З	О	НЗ	З	О	НЗ	З	О			
2	3	4	5	6	7	8	9	10	11	12	13	14	15	16	17	18	19		
1																		0	0
8																		0	0
12																		0	0
16	41	12	11	6		3				2								75	5
20	43	11	13	5		1				1								74	2
24	49	9	10	3		2				5								78	7
28	43	16	16	4		3				5								87	8
32	36	12	12	8		5				6								79	11
36	2	1	3	2														8	0
40																		0	0
44																		0	0
48																		0	0
52																		0	0
56																		0	0
60																		0	0
64																		0	0
Итого шт. дер.	214	61	65	28	0	14	0	0	0	19	0	0	0					401	33
Итого кубм	116,17	35,23	38,80	17,68	0,00	9,03	0,00	0,00	0,00	10,92	0,00	0,00	0,00					227,83	20
	116,00	35,00	39,00	18,00		9,00				11,00								228,00	20
Итого, %	51	15	17	8		4			5				0					100	9



Абрис участка

М 1:10000



Номера точек	Координаты	Румбы линий	Длина. м
0-1	N 53 19.785	Просека	287
1-2	E 045 19.436	Просека	221
2-3		Водохранилище	544
3-4		Просека	219
4-1		ЮВ-73	546

Условные обозначения: —

Исполнитель работ по проведению лесопатологического исследования:

ФИО Гуляевский М.В. Подпись \_\_\_\_\_

Дата составления документа 13.09.2017г. Телефон 89875245099