

УТВЕРЖДАЮ:

Первый заместитель министра
лесного и охотничьего хозяйства
Оренбургской области

« 03 » _____ 2015 год



Акт № 2
лесопатологического обследования

лесных насаждений Чапаевского участкового лесничества

ГКУ «Илекское лесничество»

Министерства лесного и охотничьего хозяйства Оренбургской области

Способ лесопатологического обследования: 1. Визуальный

2. Инструментальный

Место проведения

Участковое лесничество	Урочище (дача)	Квартал (кварталы)	Выдел (выделы)	Площадь, га
Чапаевское	-	315	8	2,7

Лесопатологическое обследование проведено на общей площади 2,7 га.

2. Инструментальное обследование лесного участка

Квартал 315 выдел 8 Чапаевского участкового лесничества, общая площадь выдела 2,7 га; площадь лесопатологического выдела 2,7 га

2.1 Фактическая таксационная характеристика лесного насаждения соответствует (не соответствует) (нужное подчеркнуть) таксационному описанию.

Причины несоответствия: Давность лесоустройства (1996 г)

Ведомость лесных участков с выявленными несоответствиями таксационным описаниям приведена в приложении 1 к Акту.

2.2. Состояние насаждений: с нарушенной устойчивостью
с утраченной устойчивостью

причины повреждения:

устойчивый низовой пожар средней интенсивности 4-10 летней давности

заселено (отработано) стволовыми вредителями

Вид вредителя	Порода	Встречаемость (% заселённых деревьев)	Степень заселения лесного насаждения (слабая, средняя, сильная)
-	-	-	-

Повреждено огнём

Вид пожара	Порода	Состояние корневых лап		Состояние корневой шейки		Подсушивание луба	
		процент повреждённых огнём корней	процент деревьев с данным повреждением	ожог корневой шейки по окружности (1/4; 2/4;3/4;более 3/4)	процент деревьев с данным повреждением	по окружности (1/4; 2/4;3/4;более 3/4)	процент деревьев с данным повреждением
УПН средней интенсивности 4-10 летней давности	Дуб	-	-	-	-	более 2/4	39/61
	береза	-	-	-	-	более 3/4	0/100

Поражено болезнями

Вид болезни	Порода	Встречаемость (% поражённых деревьев)	Степень поражения лесного насаждения (слабая, средняя, сильная)
-	-	-	-
-	-	-	-

2.3. Выборке подлежит 100 % деревьев,

в том числе:

ослабленных	11 %	п. 40 приказа № 470 Минприроды РФ от 12.09.2016 года
сильно ослабленных	8,5 %	п. 40 приказа № 470 Минприроды РФ от 12.09.2016 года
усыхающих	7 %	п. 40 приказа № 470 Минприроды РФ от 12.09.2016 года
свежего сухостоя	4 %	

в том числе: свежего ветровала 0 %

свежего бурелома 0 %

старого ветровала 0 %

в том числе: старого бурелома 38,5 %

старого сухостоя 31 %

2.4. Полнота лесного насаждения после уборки деревьев, подлежащих рубке, составит 0,0
Критическая полнота для данной категории лесных насаждений составляет, 0,5 рекомендуется проведения сплошной санитарной рубки.

ЗАКЛЮЧЕНИЕ

С целью предотвращения негативных процессов или снижения ущерба от их воздействия назначено:

Рекомендуется провести санитарно-оздоровительные мероприятия в виде сплошной санитарной рубки (ССР) на площади 2,7 га, так как при выборке деревьев 5-6 категории полнота снижается ниже критической установленной нормативами. Выборке подлежит 100 % деревьев по запасу.

Участковое лесничество	Урочище (дача)	Квартал	Выдел	Площадь, выдела, га	Вид мероприятия	Площадь, мероприятия, га	Порода	Запас на выделе, кбм (факт)	Крайние сроки проведения
Чапаевское		315	8	2,7	ССР	2,7	Д, Б	104	2017-2020

Ведомость перечета деревьев назначенных в рубку и абрис лесного участка прилагаются (приложение 2 и 3 к Акту)

6. Меры по обеспечению возобновления: -

7. Мероприятия, необходимые для предупреждения повреждения или поражения смежных насаждений: своевременная вывозка заготовленной древесины и качественная очистка лесосеки

Сведения для расчета степени повреждения:

Средневзвешенная категория состояния породы:

$$K \text{ ср. Дуб} = (0 \times 1) + (22 \times 2) + (17 \times 3) + (14 \times 4) + (47 \times 5) / 100 = 3,86$$

$$K \text{ ср. Береза} = (0 \times 1) + (0 \times 2) + (0 \times 3) + (0 \times 4) + (100 \times 5) / 100 = 5,00$$

$$K \text{ ср. насаждения} = (5 \times 3,86 + 5 \times 5,0) / 10 = 4,43$$

год образования старого сухостоя - 2013-2015 гг.

основная причина повреждения: устойчивый низовой пожар средней интенсивности 4-10 летней давности.

Дата проведения обследований «29» сентября 2017г.

Исполнитель работ по проведению лесопатологических обследований:

Инженер охраны и защиты леса Соловов П.В. _____

Согласовано: Руководитель (лесничий)
ГКУ «Илекское лесничество»


Спицин С.Н.

**Ведомость лесных участков с выявленными несоответствиями таксационным описаниям
ГКУ «Илекское лесничество»**

Источник данных	Год проведения лесосурьейства	Номер квартала	Номер выдела	Площадь выдела, га	Целевое назначение лесов	Категория защитных лесов	Номер лесопатологического выдела	Площадь лесопатологического выдела, га	Таксационная характеристика										Заложено пробных площадей	
									состав	порода	возраст, лет	средняя высота, м	средний диаметр, см	тип леса	ТУМ	полнота	бонитет	запас, км/га	количество, шт.	общая площадь, га
ТО	1996	315	8	2,7	3	ГЗЛП	-	-	5Д5Б	Д	42	10	12	КУСТ	Е2	0,5	4	60	1	2,7
Ф		315	8	2,7	3	ГЗЛП	-	-	5Д5Б	Д	62	12	12	КУСТ	Е2	0,3	4	38,6	1	2,7

ТО – таксационные описания

Ф - фактическая характеристика лесного насаждения

Исполнитель работ по проведению лесопатологических обследований:

Инженер охраны и защиты леса Соловов П.В.

Ведомость перечета деревьев назначенных в рубку

ВРЕМЕННАЯ ПРОБНАЯ ПЛОЩАДЬ № 1


Субъект Российской Федерации Оренбургская область
Лесничество (лесопарк) Илекское Квартал 315 Выдел 8
Площадь 2,7 га,
Номер очага вредных организмов _____ - _____ Размер пробной площади 2,7 га
Таксационная характеристика:
Тип леса КУСТ Состав 5Д5Б Возраст 42 лет Бонитет 4
Полнота 0,5 Запас на га 60 куб. метр. Возобновление _____ - _____

Таксационные показатели по данным П П:
5Д5Б, возраст 62, тип леса КУСТ, бонитет 4, полнота 0,5, Запас на 1 га 38,6 куб.м.

Время и причина ослабления лесного насаждения: устойчивый низовой пожар средней интенсивности 4-10 летней давности

Тип очага вредных организмов: эпизодический, хронический (подчеркнуть)
Фаза развития очага вредных организмов: начальная, нарастания численности, собственно вспышка, кризис (подчеркнуть)

Состояние лесного насаждения, намечаемые мероприятия: Рекомендуется провести санитарно-оздоровительные мероприятия в виде сплошной санитарной рубки (ССР) на площади 2,7 га, так как при выборке деревьев 5-6 категории полнота снижается ниже критической установленной нормативами. Выборке подлежит 100 % деревьев по запасу.

Исполнитель работ по проведению лесопатологических обследований:
Инженер охраны и защиты леса Соловов П.В. 

Дата составления документа « 28 » 09 2017 г. Телефон 89225564998

ВЕДОМОСТЬ ПЕРЕЧЕТА ДЕРЕВЬЕВ

Порода: Дуб

Ступени толщины см	Количество деревьев по категориям состояния, шт.																Всего деревьев по ступеням толщины	
	I	II	III	IV		V		VI			ветровал, бурелом			аварийные деревья			шт.	в т.ч. подлежа т рубке, %
				НЗ	З	НЗ	З	НЗ	З	О	НЗ	З	О	НЗ	З	О		
2	3	4	5	6	7	8	9	10	11	12	13	14	15	16	17	18	19	
8			16	15		24		199			56						310	
12			7	12		22		84			38						163	
16			9	15		15		66			25						130	
20		5	12	11		12		7			15						62	
24		10	11	13		5		5			12						56	
28		10	6	8							9						33	
32		8	8								5						21	
36		5															5	
40		1															1	
Итого: шт		39	69	74		78		361			160						781	
Запас куб.м.	0	17,16	13,50	10,85		5,95		14,27			16,91						78,64	
Итого, % от запаса		22	17	14		8		18			21							100

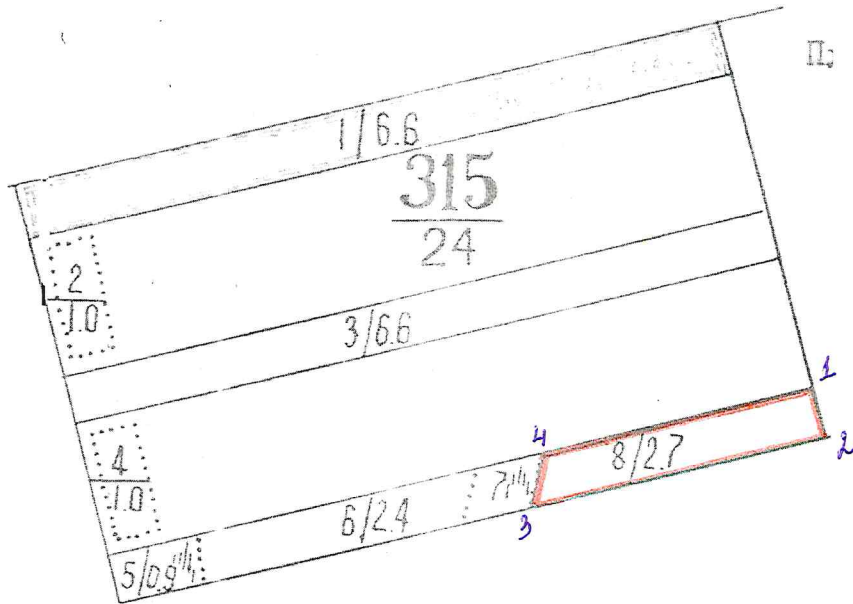
Порода: Береза

Ступени толщины см	Количество деревьев по категориям состояния, шт.																Всего деревьев по ступеням толщины	
	I	II	III	IV		V		VI			ветровал, бурелом			аварийные деревья			шт.	в т.ч. подлежа т рубке, %
				НЗ	З	НЗ	З	НЗ	З	О	НЗ	З	О	НЗ	З	О		
2	3	4	5	6	7	8	9	10	11	12	13	14	15	16	17	18	19	
16											5						5	
20								1			4						5	
24								1			4						5	
28								3			2						5	
32								4			2						6	
36								4			2						6	
40								3			2						5	
44								1									1	
Итого: шт								17			21						38	
Запас куб.м.								15,07			10,67						25,74	
Итого, % от запаса								59			41							100

Примечание: НЗ - незаселенное, З - заселенное, О - отработанное вредителями.

**Абрис лесного участка
в квартале 315 выдел 8 площадь 2,7 га.
Чапаевское участкового лесничества
намеченного под сплошную санитарную рубку (ССР)**

M 1:10000



Номер выдела	Ленты (круговой площадки) перечёта				
	№ ленты (площадки)	длина, м	ширина, м	радиус, м	площадь, га
-	-	-	-	-	-

Номера точек	Координаты		Румбы линий	Длина, м
1-2	51° 37.639'С	53° 26.779'В	ЮВ 75°	70
2-3	51° 37.607'С	53° 26.776'В	ЮЗ 76°	395
3-4	51° 37.587'С	53° 26.421'В	СВ 15°	70
4-1	51° 37.620'С	53° 26.449'В	СВ 77°	380

Условные обозначения

— - граница лесного участка, намеченного под сплошную санитарную рубку

Исполнитель работ по проведению лесопаталогических обследований:

Инженер охраны и защиты леса Соловов П.В.

подпись

дата составления документа « 28 » 09 2017 года телефон 89225564998