

УТВЕРЖДАЮ:

Должность заместитель начальника управления лесами

Ф.И.О А.С.С. Литвин

Дата 06.10.2017.

АКТ

лесопатологического обследования № 77

лесных насаждений Лазаревское лесничество  
Лазаревского участкового лесничества (лесопарка)  
Хабаровский край (субъекта Российской Федерации)

Способ лесопатологического обследования:

1. Визуальный

2. Инструментальный

<input type="checkbox"/>
<input checked="" type="checkbox"/>

Место проведения

Участковое лесничество	Урочище (дача)	Квартал (кварталы)	Выдел (выделы)	Площадь, га
<i>Лазаревское</i>		<i>37</i>	<i>9</i>	<i>57</i>

Лесопатологическое обследование проведено на общей площади 56.2 га.

## 2. Инструментальное обследование лесного участка

1. Фактическая таксационная характеристика лесного насаждения соответствует не соответствует  
(нужное подчеркнуть) таксационному описанию. Причины несоответствия:  
*Неточность лесоустройства*

Ведомость лесных участков с выявленными несоответствиями таксационным описаниям приведена в приложении 1 к Акту.

2. Состояние насаждений: **с нарушенной устойчивостью**   
**с утраченной устойчивостью**

причины повреждения:

*некротико-раковые заболевания,*

*средневзвешенная для каждой породы: Е-4.1, П-4.3, Бк-3.5.*

*средневзвешенная категория насаждения - 4.1*

В том числе:

заселено (отработано) стволовыми вредителями

Вид вредителя	Порода	Встречаемость (% заселённых деревьев)	Степень заселения лесного насаждения (слабая, средняя, сильная)
<i>Короед-типограф</i>	<i>Е</i>	<i>2</i>	
<i>Короед-типограф</i>	<i>П</i>	<i>1</i>	<i>слабая</i>
<i>Заболонник березовый</i>	<i>БК</i>	<i>25</i>	<i>средняя</i>

Повреждено огнём

Вид пожара	Порода	Состояние корневых лап		Состояние корневой шейки		Подсушивание луба	
		процент повреждённых огнём корней	процент деревьев с данным повреждением	ожог корневой шейки по окружности (1/4; 2/4; 3/4; более 3/4)	процент деревьев с данным повреждением	по окружности (1/4; 2/4; 3/4; более 3/4)	процент деревьев с данным повреждением

Поражено болезнями

Вид болезни	Порода	Встречаемость (% поражённых деревьев)	Степень поражения лесного насаждения (слабая, средняя, сильная)
<i>Рак раневой</i>	<i>Е</i>	<i>20</i>	<i>слабая</i>
<i>Рак ржавчинный</i>	<i>П</i>	<i>21</i>	<i>средняя</i>
<i>Березовая губка</i>	<i>Бк</i>	<i>25</i>	<i>средняя</i>
<i>Трутовик окаймленный</i>	<i>П</i>	<i>10</i>	<i>слабая</i>
<i>Трутовик окаймленный</i>	<i>Е</i>	<i>20</i>	<i>слабая</i>
<i>Серно-желтый трутовик</i>	<i>Е</i>	<i>10</i>	<i>слабая</i>

3. В выборке подлежат 100 % деревьев,

в том числе:

ослабленных 2 % (причины назначения)

сильно ослабленных 10 % (причины назначения)

сыхающих 71 % (причины назначения)

*Усыхание кроны*

*Усыхание кроны*

*Некротико-раковые заболевания,*

*дереворазрушающие грибы*

*стволовые вредители*

всего сухостоя 7 %,

в том числе:

свежего ветровала	<u>3</u>	%
свежего бурелома	<u>4</u>	%
старого ветровала	<u>1</u>	%

з том числе:

старого бурелома	<u>1</u>	%
старого сухостоя	<u>1</u>	%
аварийных	<u>0</u>	%

4. Полнота лесного насаждения после уборки деревьев, подлежащих рубке, составит  
Критическая полнота для данной категории лесных насаждений составляет

0  
0.3

## 5. ЗАКЛЮЧЕНИЕ

С целью предотвращения негативных процессов или снижения ущерба от их воздействия назначено:

Участковое лесничество	Урочище (дача)	Квартал	Выдел	Площадь выдела, га	Вид мероприятия	Площадь, мероприятия, га	Порода	Запас на выдел, кбм	Крайние сроки проведения	
Лазаревское		37	9	57	ССР	56,2	Е	8542	4 квартал 2018 г.	
							П	2754		
							Бк	112		
							захламленность			1405
							сухостой			1574

Ведомость перечета деревьев назначенных в рубку и абрис лесного участка прилагаются (приложение 2 и 3 к Акту)

6. Меры по обеспечению возобновления

содействие естественного возобновления путем  
сохранения подроста

7. Мероприятия, необходимые для предупреждения повреждения или поражения смежных насаждений:

Требуется проведение санитарно оздоровительных мероприятий.

Сведения для расчета степени повреждения:

год образования старого сухостоя Более 5 лет ;

основная причина повреждения древесины некротико-раковые заболевания

Дата проведения обследований " 8 " 08 20 17 г.

Дата составления " 12 " 09 20 17 г.

Исполнитель работ по проведению лесопатологических обследований:

ФИО Бутина М.Г. Подпись 



**Ведомость лесных участков с выявленными несоответствиями таксационным описаниям**

Источник данных	Год проведения лесопроживания	Номер квартала	Номер выдела	Площадь выдела, га	Целевое назначение лесов	Категория защитных лесов	Номер лесопатологического выдела	Площадь лесопатологического выдела, га	Таксационная характеристика											Заложено пробных площадей				
									состав	порода	возраст, лет	средняя высота, м	средний диаметр, см	тип леса	ТУМ	плотота	бонитет	запас, км/га	количество, шт.	общая площадь, га				
ТО	2012	37	9	57	защитные	запретные полосы лесов, расположенные вдоль водных	9	56.2	леса	Е	180	18	24	ЕЗ				5	160		1	1.14		
											160	16	20										захламенность	20
											220	21	32											
Ф	2012	37	9	57	защитные	запретные полосы лесов, расположенные вдоль водных	9	56.2	8Е2П+БК	190	21	28	ЕЗ			0.5	4	203		1	1.14			
										170	18	20										захламенность	25	
										160	16	24												сухостой

ТО – таксационные описания  
Ф - фактическая характеристика лесного насаждения

Исполнитель работ по проведению лесопатологических обследований:

ФИО Бутина М.Г. Подпись 

## Ведомость перечета деревьев назначенных в рубку

ВРЕМЕННАЯ ПРОБНАЯ ПЛОЩАДЬ № 1

Субъект Российской Федерации Хабаровский край

Лесничество (лесопарк) Лазаревское участковое лесничество

Квартал 37 Выдел 9 Площадь 56.2 га,

Номер очага вредных организмов \_\_\_\_\_ Размер пробной площади 1.14 га

Таксационная характеристика:

Тип леса ЕЗ Состав 8Е2П+БК Возраст 190 Бонитет 4

Полнота 0.5 Запас на га 201 / 53 Возобновление 6П4Е 3.5 т.шт/га

Время и причина ослабления лесного насаждения Некротно-раковые заболевания  
дереворазрушающие грибы

Тип очага вредных организмов: эпизодический, хронический (подчеркнуть)

Фаза развития очага вредных организмов: начальная, нарастания численности,  
собственно вспышка, кризис (подчеркнуть)

Состояние лесного насаждения, намечаемые мероприятия \_\_\_\_\_  
Насаждение усыхающее,  
требуется сплошная санитарная рубка

Исполнитель работ по проведению лесопатологических обследований:

ФИО Бутина М.Г. Подпись 

Дата составления документа " 12 " 09 20 17 г. Телефон 8 (4212) 484012

**ВЕДОМОСТЬ ПЕРЕЧЕТА ДЕРЕВЬЕВ**

Порода:

Ель

Ступени толщины см	Количество деревьев по категориям состояния, шт.															Всего деревьев по ступеням толщины		
	I	II	III	IV		V		VI			ветровал, бурелом			аварийные деревья			шт.	в т.ч. подлежат рубке, %
				НЗ	З	НЗ	З	НЗ	З	О	НЗ	З	О	НЗ	З	О		
8		1	1	2													4	50
12		3	1	8				1								0	13	69
16		3	5	12				1								1	22	64
20			5	17							4						26	81
24			2	24											1		27	93
28			1	28		1		1							0		31	97
32			1	24		1									0		26	96
36				16											2		18	100
40			1	15							6				1		23	96
44				14		1									0		15	100
48			1	13		1									0		15	93
52				4													4	100
56																		
60								1									1	100
64																		
68																		
72																		
Итого, %	0	3	8	79	0	2	0	2	0	0	4	0	2	0	0	0	225	

Примечание: НЗ - незаселенное, З - заселенное, О - отработанное вредителями.

**ВЕДОМОСТЬ ПЕРЕЧЕТА ДЕРЕВЬЕВ**

Порода:

Пихта

Ступени толщины см	Количество деревьев по категориям состояния, шт.															Всего деревьев по ступеням толщины		
	I	II	III	IV		V		VI			ветровал, бурелом			аварийные деревья			шт.	в т.ч. подлежат рубке, %
				НЗ	З	НЗ	З	НЗ	З	О	НЗ	З	О	НЗ	З	О		
8											1		1				2	100
12		1	6	61		1							1				70	90
16		1	6	61		2					2		0				72	90
20			10	32		5					13		0				60	83
24			4	12		13					8		1				38	89
28			1	13							1		1				16	94
32				3		5					2		0				10	100
36			1								2		0				3	67
40				1		3							0				4	100
44						1											1	100
48																	0	0
52						2											2	100
56																		
60																		
64																		
68																		
72																		
Итого, %	0	1	10	66	0	12	0	0	0	0	10	0	1	0	0	0	278	

Примечание: НЗ - незаселенное, З - заселенное, О - отработанное вредителями.

ВЕДОМОСТЬ ПЕРЕЧЕТА ДЕРЕВЬЕВ

Порода:

Береза каменная

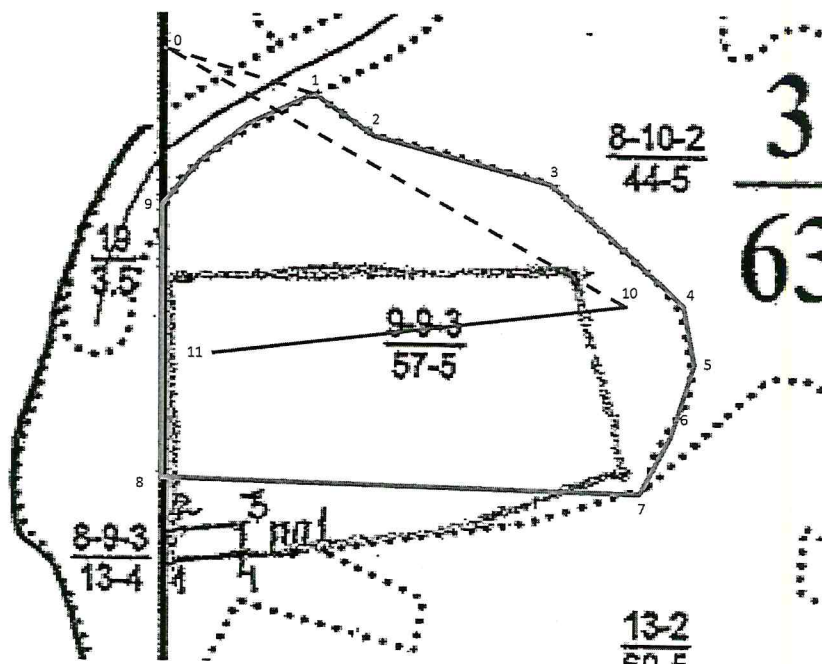
Степени толщины см	Количество деревьев по категориям состояния, шт.															Всего деревьев по ступеням толщины			
	I	II	III	IV		V		VI			ветровал, бурелом			аварийные деревья			шт.	в т.ч. подлежат рубке, %	
				НЗ	З	НЗ	З	НЗ	З	О	НЗ	З	О	НЗ	З	О			
8																			
12																			
16																			
20		1																1	0
24																			
28			1															1	0
32			1										1					2	50
36																			
40																			
44																			
48																			
52																			
56																			
60																			
64																			
68																			
72																			
Итого, %	0	25	50	0	0	0	0	0	0	0	0	0	0	25	0	0	0	4	

Примечание: НЗ - незаселенное, З - заселенное, О - отработанное вредителями.



Абрис участка квартал 37 выдел 9

М 1:25000



Номер выдела	Ленты (круговой площадки) перечёта				
	№ ленты (площадки)	длина, м	ширина, м	радиус, м	площадь, га
9	1	760	15		1.14

Номера точек	Координаты				Азимут линий	Длина, м
	Е	Н	Е	Н		
0	141° 14' 2.2175"	52° 16' 27.7833"	135°	1		
1	141° 14' 9.7019"	52° 16' 22.1088"	141°	220		
2	141° 14' 17.0749"	52° 16' 16.6038"	110°	342		
3	141° 14' 34.0607"	52° 16' 12.8676"	139°	283		
4	141° 14' 43.8007"	52° 16' 5.9195"	181°	163		
5	141° 14' 43.6999"	52° 16' 0.6395"	203°	143		
6	141° 14' 40.7643"	52° 15' 56.3647"	175°	206		
7	141° 14' 41.6539"	52° 15' 49.7366"	276°	737		
8	141° 14' 2.9940"	52° 15' 52.1963"	0°	778		
9	141° 14' 3.1110"	52° 16' 17.3673"	41°	193		

Экспликация ленты перечёта

Направление	Азимут	Длина, м
0-10	135	1025
10-11	263	760

Условные обозначения

- лента перечёта
- граница квартала
- граница выдела
- обследуемый участок
- привязка

Исполнитель работ по проведению лесопатологических обследований:

ФИО Бутина М.Г. Подпись

Дата составления документа 12.09.2017 Телефон 8(4212)484012