


УТВЕРЖДАЮ
Исполняющий обязанности
министра лесного хозяйства и
пожарной безопасности
области
 М.Е. Ковалев
« 19 » 09 2017 г.

**Акт
лесопатологического обследования**

лесных насаждений Тындинского лесничества
на территории государственного ботанического заказника «Олекминский»
Амурская область

Способ лесопатологического обследования: 1. Визуальный

2. Инструментальный

Место проведения

Участковое лесничество	Урочище (дача)	Квартал (кварталы)	Выдел (выделы)	Площадь, га
Нюкжинское		952	6	328

Лесопатологическое обследование проведено на общей площади 70,0 га.

2. Инструментальное обследование лесного участка

1. Фактическая таксационная характеристика лесного насаждения (соответствует) не соответствует (нужное подчеркнуть) таксационному описанию. Причины несоответствия: давность лесоустройства

Ведомость лесных участков с выявленными несоответствиями таксационным описаниям приведена в приложении 1 к Акту.

2. Состояние насаждений: с нарушенной устойчивостью
с утраченной устойчивостью
причины повреждения: гнили стволыые (код 350)

В том числе:

заселено (отработано) стволовыми вредителями (код 334)

Вид вредителя	Порода	Встречаемость (% заселённых деревьев)	Степень заселения лесного насаждения (слабая, средняя, сильная)
Короед продолговатый (код 334)	лиственница	5,25	слабая

Повреждено огнём

Вид пожара	Порода	Состояние корневых лап		Состояние корневой шейки		Подсушивание луба	
		процент повреждённых огнём корней	процент деревьев с данным повреждением	ожог корневой шейки по окружности (1/4; 2/4;3/4;более 3/4)	процент деревьев с данным повреждением	по окружности (1/4; 2/4;3/4;более 3/4)	процент деревьев с данным повреждением

Поражено болезнями

Вид болезни	Порода	Встречаемость (% поражённых деревьев)	Степень поражения лесного насаждения (слабая, средняя, сильная)
Стволыые гнили (350)	лиственница	15	слабая

3. По выделу 6 выборке подлежит 33,7% деревьев,

в том числе:

ослабленных _____ % (причины назначения)

сильно ослабленных _____ % (причины назначения)

усыхающих 10,5 % (причины назначения) гнили стволыые (код 350)

свежего сухостоя 2%,

в том числе: свежего ветровала _____ %

свежего бурелома _____ %

старого ветровала _____ %

в том числе: старого бурелома _____ %

старого сухостоя 21,2%

4. Полнота лесного насаждения после уборки деревьев, подлежащих рубке, составит Критическая полнота для данной категории лесных насаждений составляет 0,3

5. ЗАКЛЮЧЕНИЕ

С целью предотвращения негативных процессов или снижения ущерба от их воздействия назначено:

Участковое лесничество	Урочище (дача)	Квартал	Выдел	Площадь, выдела, га	Вид мероприятия	Площадь, мероприятия, га	Порода	Запас на выдел, кубм	Крайние сроки проведения
Нюкжинское		952	6	328	ССР	70,0	Лц	1651	2017-2018 г

Ведомость перечета деревьев назначенных в рубку и абрис лесного участка прилагаются (приложение 2 и 3 к Акту)

6. Меры по обеспечению возобновления: посадка лесных культур

7. Мероприятия, необходимые для предупреждения повреждения или поражения смежных насаждений: своевременное проведение визуального ЛПО

8. Сведения для расчёта понижающего коэффициента стоимости древесины:

год образования старого сухостоя 2016;

основная причина повреждения древесины: Гнили ствольные (код 350)

Дата проведения обследований: 25.08.2017

Мастер ГАУ Амурской области «Тындинский лесхоз» Бабушкин С.С.
(Ф.И.О., подпись)



Приложение 1
к акту лесопатологических обследований

Ведомость лесных участков с выявленными несоответствиями таксационным описаниям

Источник данных	Год проведения аэрофотосъёмки	Номер квартала	Номер выдела	Площадь выдела, га	Целевое назначение лесов	Категория защитных лесов	Номер лесопатологического выдела	Площадь лесопатологического выдела, га	Таксационная характеристика											Заложено пробных площадей	
									состав	попоя	возраст, лет	средняя высота, м	средний диаметр, см	тип леса	ТУМ	подста	бонитет	запас, куб/га	количество, шт.	общая площадь, га	
ТО	2005	952	6	328	эксплуатационные	-			10Л	Л	150	17	22	ЛБВ	0,4	5	100	3	5,4		
Ф	2005	952	6	328	эксплуатационные	-	1	70,0	10Л	Л	160	17	22	ЛБВ	0,3	5	70	3	5,4		



ТО – таксационные описания

Ф - фактическая характеристика лесного насаждения

Мастер ГАУ Амурской области «Тындинский лесхоз» Бабушкин С.А.

Приложение 1.1

к акту лесопатологических обследований
Результаты проведения лесопатологических обследований лесных насаждений за август 2017 г.

(месяц)

Субъект Российской Федерации Амурская область Лесничество (лесопарк) Тындинское
 Участковое лесничество Нюжинское

№	№ квартала	№ участка	№ выдела	№ выдела, га	Целевое назначение лесов	Категория защитных лесов	№ участка лесопатологического выдела	№ выдела лесопатологического выдела	Таксационная характеристика лесного насаждения										Распределение деревьев по категориям состояния, % от запаса										Признаки повреждения деревьев	Доля поврежденных деревьев, %	Причина ослабления, повреждения	Полный рубок, %	Рекомендуемые мероприятия						
									состав	попояс	возраст	средняя высота, м	средний диаметр, см	тип леса	познота	бонитет	запас, куб. м/га	число деревьев на проб, шт.	без признаков ослабления	ослабленные	сильно ослабленные	ущехшие	средней сухостой	старый ветровал	свежий ветровал	старый ветровал	свежий бурелом	старый бурелом						аварийные деревья	801, 334	100	350	32	33
1	2	3	328	328	лес. зап.	-	7	7	1001	л	16	17	22	22	лп	0	5	70*	396	17	18	19	20	21	22	23	24	25	26	27	28	29	30	31	32	33	34	ССР	70
952	6						0				0*	17	22	22	лп	3*	5	70*	396	17	18	19	20	21	22	23	24	25	26	27	28	29	30	31	32	33	34	ССР	70



Примечание – Показатели, не соответствующие таксационному описанию отмечены
 Мастер ГАУ Амурской области «Тындинский лесхоз» Бабушкин С.С.

Дата составления документа 15.09.2017

Телефон 8(416-56) 4-3819

Ведомость перечета деревьев назначенных в рубку

ВРЕМЕННАЯ ПРОБНАЯ ПЛОЩАДЬ № 1

Субъект Российской Федерации: Амурская область
Лесничество (лесопарк) Тындинское Квартал 952 Выдел 6
Площадь 70 га,
Номер очага вредных организмов _____ Размер пробной площади 1,8 га
Таксационная характеристика:
Тип леса ЛБВ Состав 10Л Возраст 160 Бонитет 5
Полнота 0,3 Запас на га 70 кубм Возобновление отсутствует
Время и причина ослабления лесного насаждения: гнили ствольные (код 350)

Тип очага вредных организмов: эпизодический, хронический (подчеркнуть)
Фаза развития очага вредных организмов: начальная, нарастания численности, собственно вспышка, кризис (подчеркнуть)

Состояние лесного насаждения, намечаемые мероприятия: усыхающие деревья, свежий и старый сухостой. Проведение сплошных санитарных рубок в 2017-2018 году.

Исполнитель работ по проведению лесопатологических обследований:

ФИО Бабушкин С.С. Подпись

Дата составления документа



ВЕДОМОСТЬ ПЕРЕЧЕТА ДЕРЕВЬЕВ

Порода: Лиственница 173 шт

Ступени толщины см	Количество деревьев по категориям состояния, шт.																Всего деревьев по ступеням толщины		
	I		II		III		IV		V		VI		ветровал, бурелом		аварийные деревья		шт.	в т.ч. подлежат рубке, %	
					НЗ	З	НЗ	З	НЗ	З	О	НЗ	З	О	НЗ	З			О
1	2	3	4	5	6	7	8	9	10	11	12	13	14	15	16	17	18	19	
8																			шт/%
12																			
16		28	10	2	2	5	1	2		2								52	14/58,3
20		13	24	6	4			2	4	4								57	20/45,5
24			34	6						1								43	7/33,3
28			19	2														21	2/18,2
32																			
36 и более																			
Итого, %		23,8	50,5	9,3	3,5	3	0,6	2,4	2,4	4,5								173	24,8

Ведомость перечета деревьев назначенных в рубку

ВРЕМЕННАЯ ПРОБНАЯ ПЛОЩАДЬ № 3

Субъект Российской Федерации: Амурская область
Лесничество (лесопарк) Тындинское Квартал 952 Выдел 6
Площадь 70 га,
Номер очага вредных организмов _____ Размер пробной площади 1,8 га
Таксационная характеристика:
Тип леса ЛБВ Состав 10Л Возраст 160 Бонитет 5
Полнота 0,3 Запас на га 70 кубм Возобновление отсутствует
Время и причина ослабления лесного насаждения: код 350: гнили стволы

Тип очага вредных организмов: эпизодический, хронический (подчеркнуть)
Фаза развития очага вредных организмов: начальная, нарастания численности, собственно вспышка, кризис (подчеркнуть)

Состояние лесного насаждения, намечаемые мероприятия: усыхающие деревья, свежий и старый сухостой. Проведение сплошных санитарных рубок в 2017-2018 году.

Исполнитель работ по проведению лесопатологических обследований:

ФИО Бабушкин С.С. Подпись

Дата составления документа 15.09.2017

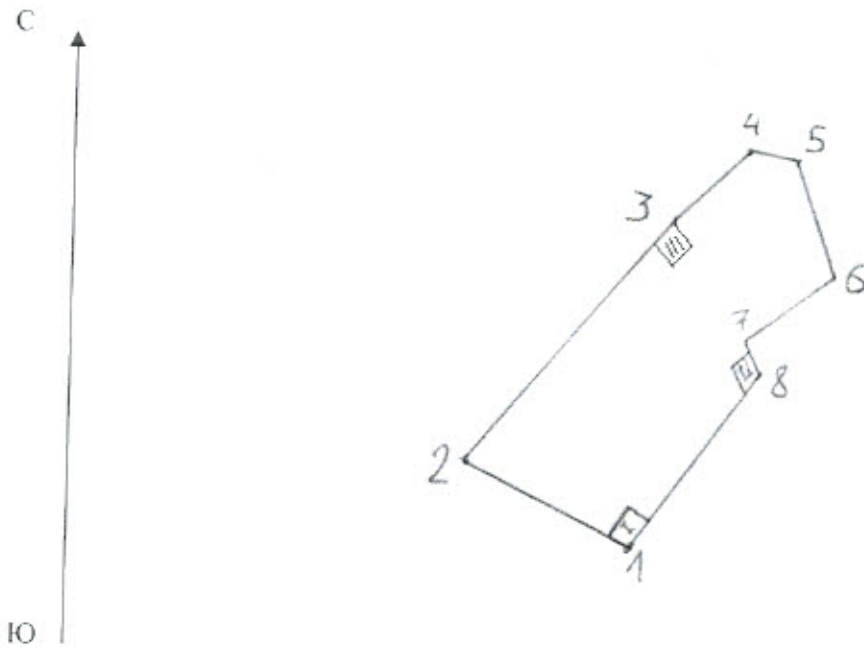
ВЕДОМОСТЬ ПЕРЕЧЕТА ДЕРЕВЬЕВ

Порода: Лиственница 123 шт

Ступени толщины см	Количество деревьев по категориям состояния, шт.															Всего деревьев по ступеням толщины					
	I		II		III		IV		V		VI			ветровал, бурелом			аварийные деревья			шт.	в т.ч. подлежат рубке, %
					НЗ	З	НЗ	З	НЗ	З	О	НЗ	З	О	НЗ	З	О				
1	2	3	4	5	6	7	8	9	10	11	12	13	14	15	16	17	18	19			
8																					
12																					
16		8	14		5		3	6		7								43	21/48,8		
20		7	30		1			6		5								49	12/28,6		
24			9	7						3		3						22	13/59,1		
28			9															9	0		
32																					
36 и более																					
Итого, %		12,2	50,4	5,7	4,9		2,40	12,2		12,2								123	29,2		

Абрис участка

M 1:25000



Номер выдела	Ленты (круговой площадки) перечёта				
	№ ленты (площадки)	длина, м	ширина, м	радиус, м	площадь, га
6	1	100	180		1,8
6	2	100	180		1,8
6	2	100	180		1,8

Номера точек	Координаты	Румбы линий	Длина, м
1	56° 16' 38"; 121° 38' 28"	СЗ:62	616
2	56° 16' 46"; 121° 37' 48"	СВ:40	1065
3	56° 17' 30"; 121° 39' 03"	СВ:47	337
4	56° 17' 37"; 121° 39' 19"	ЮВ:79	155
5	56° 17' 38"; 121° 39' 24"	ЮВ:17	397
6	56° 17' 27"; 121° 39' 35"	ЮЗ:52	361
7	56° 17' 15"; 121° 39' 17"	ЮВ:21	109
8	56° 17' 13"; 121° 39' 19"	ЮЗ:35	736

Условные обозначения

Исполнитель работ по проведению лесопатологических обследований:

ФИО Бабушкин С.С. Подпись

Дата составления документа: 10.06.2011 Телефон 8(416-56)4-32-19

