

УТВЕРЖДАЮ:

Исполняющий обязанности министра лесного хозяйства и пожарной безопасности области


М.Е.Ковалев

« 17 » 10 2017 г.

**Акт
лесопатологического обследования**

лесных насаждений Шимановского лесничества (лесопарка)

Амурская область (субъект РФ)

Способ лесопатологического обследования: 1. Визуальный

2. Инструментальный

Место проведения

Участковое лесничество	Урочище (дача)	Квартал (кварталы)	Выдел (выделы)	Площадь, га
Селетканское		54	18	23,0
Селетканское		54	19	37,0

Лесопатологическое обследование проведено на общей площади 5,8 га.

2. Инструментальное обследование лесного участка

1. Фактическая таксационная характеристика лесного насаждения соответствует (не соответствует) (нужное подчеркнуть) таксационному описанию.

Причины несоответствия: давность лесоустройства, неравномерная полнота, лесные пожары прошлых лет.

Ведомость лесных участков с выявленными несоответствиями таксационным описаниям приведена в приложении 1 к Акту.

2. Состояние насаждений: с нарушенной устойчивостью

с утраченной устойчивостью

причины повреждения: пожар низовой устойчивый высокой интенсивности 1-3 летней давности (код 865)

В том числе: заселено (отработано) стволовыми вредителями

Вид вредителя	Порода	Встречаемость (% заселённых деревьев)	Степень заселения лесного насаждения (слабая, средняя, сильная)
-	-	-	-

Повреждено огнём

Вид пожара	Порода	Состояние корневых лап		Состояние корневой шейки		Подсушивание луба	
		процент повреждённых огнём корней	процент деревьев с данным повреждением	ожог корневой шейки по окружности (1/4; 2/4; 3/4; более 3/4)	процент деревьев с данным повреждением	по окружности (1/4; 2/4; 3/4; более 3/4)	процент деревьев с данным повреждением
низовой устойчивый высокой интенсивности	С	30	20	более 3/4	80	более 3/4	80
	Л	5	10	более 3/4	80	более 3/4	80
	Бб	5	5	более 3/4	80	более 3/4	80
	Бч	5	5	более 3/4	70	более 3/4	70

Поражено болезнями

Вид болезни	Порода	Встречаемость (% поражённых деревьев)	Степень поражения лесного насаждения (слабая, средняя, сильная)
-	-	-	-

по выделу 18 выборке подлежит 78 % деревьев,

в том числе:

ослабленных 0 %

сильно ослабленных 0 %

усыхающих 40 % (причина назначения 865)

свежего сухостоя 38 %,

в том числе: свежего ветровала 0 %

свежего бурелома 0 %

старого ветровала 0 %
в том числе: старого бурелома 0 %
старого сухостоя 0 %

по выделу 19 выборке подлежит 74 % деревьев,
в том числе:
ослабленных 0 %
сильно ослабленных 0 %
усыхающих 44 % (причина назначения 865)
свежего сухостоя 30 %,
в том числе: свежего ветровала 0 %
свежего бурелома 0 %
старого ветровала 0 %
в том числе: старого бурелома 0 %
старого сухостоя 0 %

4. Полнота лесного насаждения после уборки деревьев, подлежащих рубке, составит 0,1
Критическая полнота для данной категории лесных насаждений составляет 0,3

5. ЗАКЛЮЧЕНИЕ

С целью предотвращения негативных процессов или снижения ущерба от их воздействия назначено:

Участковое лесничество	Урочище (дача)	Квар-тал	Вы дел	Площадь выдела, га	Вид мероп-риятия	Площадь, мероприя-тия, га	По-ро да	Запас на выдел, кбм	Крайние сроки проведения
Селетканское		54	18	23,0	ССР	1,5	Бб, Бч, С, Л	81	31.03.2018
Селетканское		54	19	37,0	ССР	4,3	С,Бб, Л	366	31.03.2018

Ведомость перечета деревьев назначенных в рубку и абрис лесного участка прилагаются (приложение 2 и 3 к Акту)

6. Меры по обеспечению возобновления: содействие естественному возобновлению путем минерализации почвы.

7. Мероприятия, необходимые для предупреждения повреждения или поражения смежных насаждений – своевременное проведение визуального обследования насаждений

8. Сведения для расчёта понижающего коэффициента стоимости древесины:

год образования старого сухостоя ____ ;

основная причина повреждения древесины: пожар низовой устойчивый высокой интенсивности 1-3 летней давности (код 865)

Дата проведения обследований: 25.08, 2017 года

Исполнитель работ по проведению лесопатологических обследований:

Мастер леса ГАУ Амурской области «Шимановский лесхоз»

Шикин А.В



Ф	2003	54	19	37,0	Э	-	2	4,3	5с3л266	С Л Бб	70 70 60	16 16 15	26 20 16	СР	0,5	3	120	1	0,54
---	------	----	----	------	---	---	---	-----	---------	--------------	----------------	----------------	----------------	----	-----	---	-----	---	------

ТО – таксационные описания

Ф - фактическая характеристика лесного насаждения

Исполнитель работ по проведению лесопатологических обследований:

Мастер леса ГАУ Амурской области «Шимановский лесхоз» Шикин А.В.



Shikin

Результаты проведения лесопатологических обследований лесных насаждений за август 2017 года.

Субъект Российской Федерации Амурская область Селетканское
 Участковое лесничество Лесничество (лесопарк) Шимановское
 Урочище (лесная лача)

Номер квартала	Номер выдела	Площадь выдела, га	Целевое назначение лесов	Категория защитных лесов	Номер лесопатологического выдела	Площадь лесопатологического выдела, га	Таксационная характеристика лесного насаждения										Распределение деревьев по категориям состояния, % от запаса										Признаки повреждения деревьев	Доля поврежденных деревьев, %	Причина ослабления, повреждения	Подлежит рубке, %	Рекомендуемые мероприятия													
							состав	порода	возраст	средняя высота, м	средний диаметр, см	тип леса	полнота	бонитет	запас, куб. м/га	число деревьев на пробе, шт.	без признаков ослабления	ослабленные	сильно ослабленные	усыхающие	свежий сухойстой	старый сухойстой	свежий ветровал	старый ветровал	свежий бурелом	старый бурелом					аварийные деревья	вид	площадь, га											
54	18	23,0	Э	-	2	1,5	7	8	9	10	11	12	13	14	15	16	17	18	19	20	21	22	23	24	25	26	27	28	29	30	31	32	33	34	1,5	С								
							766	Бб	Бб	50*	14*	16*	Бб	0,5	3*	70*	131	0	5	18	41	36	0	0	0	0	0	0	314,	100	по	77	С											
							16ч	Бч	Бч	50*	15*	16*	К																															
							1ч	С	С	40*	14*	18*																																
							Лч	Л	Л	40*	14*	16*																																
							*	*	*																																			
54	19	37,0	Э	-	2	4,3	5с	С	С	70*	16*	26*	Ср	0,5	3*	120	220	0	7	22	45	26	0	0	0	0	0	314,	100	лсти.	71	С	4,3	Ср										
							3л	Л	Л	70*	16*	20*																																
							266	Бб	Бб	60*	15*	16*																																
							*	*	*																																			

Примечание – Показатели, не соответствующие таксационному описанию отмечаются «*»

Исполнитель работ по проведению лесопатологических обследований: мастер леса ГАУ Амурской области «Шимановский лесхоз» Шикин А.В.

Дата составления документа 05.10. 2017 года Телефон 8(41651) 20182



Ведомость перечета деревьев назначенных в рубку

ВРЕМЕННАЯ ПРОБНАЯ ПЛОЩАДЬ № 1

Субъект Российской Федерации Амурская область

Лесничество (лесопарк) Селетканское Квартал 54 Выдел 18

Площадь 1,50 га

Номер очага вредных организмов Размер пробной площади 1,50 га

Таксационная характеристика:

Тип леса ББК Состав 7Бб1Бч1С1Л Возраст 50 лет Бонитет 3

Полнота 0,5 Запас на га 70 кбм Возобновление отсутствует

Время и причина ослабления лесного насаждения: пожар низовой устойчивый высокой интенсивности 1-3 летней давности

Тип очага вредных организмов: эпизодический, хронический (подчеркнуть)

Фаза развития очага вредных организмов: начальная, нарастания численности, собственно вспышка, кризис (подчеркнуть)

Состояние лесного насаждения, намечаемые мероприятия: нагар на стволах более 3 метров, хвоя, листва желтая, частично осыпается. Стволы обгорели по всей окружности. сплошная санитарная рубка

Исполнитель работ по проведению лесопатологических обследований:

Шикин А.В. 

Дата составления документа 05.10. 2017 года. Телефон 8(41651) 20182



Порода: береза белая

Ступени толщины см	Количество деревьев по категориям состояния, шт.																Всего деревьев по ступеням толщины	
	I	II	III	IV		V		VI			ветровал, бурелом			аварийные деревья			шт.	в т.ч. подлежат рубке, %
				НЗ	З	НЗ	З	НЗ	З	О	НЗ	З	О	НЗ	З	О		
1	2	3	4	5	6	7	8	9	10	11	12	13	14	15	16	17	18	19
12			30	45		65											140	22,0
16		15	15	110		75											215	37,0
20		15	20	50		60											145	22,0
24																		
28																		
32																		
36 и более																		
Итого, %		6,0	13,0	41,0		40,0											500	81,0

Порода: береза черная

Ступени толщины см	Количество деревьев по категориям состояния, шт.																Всего деревьев по ступеням толщины	
	I	II	III	IV		V		VI			ветровал, бурелом			аварийные деревья			шт.	в т.ч. подлежат рубке, %
				НЗ	З	НЗ	З	НЗ	З	О	НЗ	З	О	НЗ	З	О		
1	2	3	4	5	6	7	8	9	10	11	12	13	14	15	16	17	18	19
12																		
16				5													5	11,1
20			15	10		10											35	44,5
24				5													5	11,1
28																		
32																		
36 и более																		
Итого, %			33,3	44,5		22,2											45	66,7

Порода: лиственница

Ступени толщины см	Количество деревьев по категориям состояния, шт.																Всего деревьев по ступеням толщины		
	I	II	III	IV		V		VI			ветровал, бурелом			аварийные деревья			шт.	в т.ч. подлежат рубке, %	
				НЗ	З	НЗ	З	НЗ	З	О	НЗ	З	О	НЗ	З	О			
1	2	3	4	5	6	7	8	9	10	11	12	13	14	15	16	17	18	19	
12				5		5												10	15,4
16			15	10		15												40	38,4
20				10		5												15	23,1
24																			
28																			
32																			
36 и более																			
Итого, %			23,1	38,5		38,4												65	76,9

Порода: сосна

Ступени толщины см	Количество деревьев по категориям состояния, шт.																Всего деревьев по ступеням толщины		
	I	II	III	IV		V		VI			ветровал, бурелом			аварийные деревья			шт.	в т.ч. подлежат рубке, %	
				НЗ	З	НЗ	З	НЗ	З	О	НЗ	З	О	НЗ	З	О			
1	2	3	4	5	6	7	8	9	10	11	12	13	14	15	16	17	18	19	
12																			
16				5		10												15	30,0
20			5	10		5												20	30,0
24			5			10												15	20,0
28																			
32																			
36 и более																			
Итого, %			20,0	30,0		50,0												50	80,0

Примечание: НЗ - незаселенное, З - заселенное, О - отработанное вредителями

Ведомость перечета деревьев назначенных в рубку

ВРЕМЕННАЯ ПРОБНАЯ ПЛОЩАДЬ № 2

Субъект Российской Федерации Амурская область

Лесничество (лесопарк) Селетканское Квартал 54 Выдел 19

Площадь 4,3 га

Номер очага вредных организмов Размер пробной площади 0,54 га

Таксационная характеристика:

Тип леса СР Состав 5С3Л2Б6 Возраст 70 лет Бонитет 3

Полнота 0,5 Запас на га 120 кубм Возобновление отсутствует

Время и причина ослабления лесного насаждения: пожар низовой устойчивый высокой интенсивности 1-3 летней давности

Тип очага вредных организмов: эпизодический, хронический (подчеркнуть)

Фаза развития очага вредных организмов: начальная, нарастания численности, собственно вспышка, кризис (подчеркнуть)

Состояние лесного насаждения, намечаемые мероприятия: нагар на стволах более 3 метров, хвоя, листва желтая, частично осыпается. Стволы обгорели по всей окружности. сплошная санитарная рубка

Исполнитель работ по проведению лесопатологических обследований:

Шикин А.В.



Дата составления документа 05.10. 2017 года Телефон 8(41651) 20182



Порода: сосна

Ступени толщины см	Количество деревьев по категориям состояния, шт.																Всего деревьев по ступеням толщины			
	I	II		III		IV		V		VI			ветровал, бурелом			аварийные деревья			шт.	в т.ч. подлежат рубке, %
				НЗ	З	НЗ	З	НЗ	З	О	НЗ	З	О	НЗ	З	О				
1	2	3	4	5	6	7	8	9	10	11	12	13	14	15	16	17	18	19		
12																				
16				2		1												3	3,0	
20			3	17		4												14	21,0	
24		1	10	19		13												36	32,0	
28		3	8	10		2												40	12,0	
32		1	2	3		1												7	4,0	
36 и более																				
Итого, %		5,0	23,0	51,0		21,0												100	72,0	

Порода: лиственница

Ступени толщины см	Количество деревьев по категориям состояния, шт.																Всего деревьев по ступеням толщины			
	I	II		III		IV		V		VI			ветровал, бурелом			аварийные деревья			шт.	в т.ч. подлежат рубке, %
				НЗ	З	НЗ	З	НЗ	З	О	НЗ	З	О	НЗ	З	О				
1	2	3	4	5	6	7	8	9	10	11	12	13	14	15	16	17	18	19		
12			1	3		2												6	10,4	
16		1	2	7		4												14	22,9	
20		1	3	9		7												20	33,3	
24		1		2		5												8	14,6	
28																				
32																				
36 и более																				
Итого, %		6,3	12,5	43,7		37,5												48	81,2	

Порода: береза белая

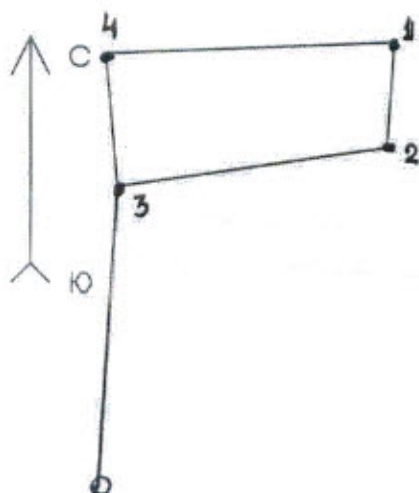
Ступени толщины см	Количество деревьев по категориям состояния, шт.																Всего деревьев по ступеням толщины			
	I	II		III		IV		V		VI			ветровал, бурелом			аварийные деревья			шт.	в т.ч. подлежат рубке, %
				НЗ	З	НЗ	З	НЗ	З	О	НЗ	З	О	НЗ	З	О				
1	2	3	4	5	6	7	8	9	10	11	12	13	14	15	16	17	18	19		
12			6	9		12											27	29,2		
16		3	3	12		9											27	29,2		
20		3	4	4		7											18	15,2		
24																				
28																				
32																				
36 и более																				
Итого, %		8,3	18,1	34,7		38,9											72	73,6		

Примечание: НЗ - незаселенное, З - заселенное, О - отработанное вредителями

Абрис участка

Масштаб 1:10000

Привязка:
квартальный столб – т.3
СВ 4° - 1000 м



Номер выдела	Ленты (круговой площадки) перечёта				
	№ ленты (площадки)	длина, м	ширина, м	радиус, м	площадь, га
18	1	200	75		1,50
19	2	100	54		0,54

Номера точек	Координаты	Румбы линий	Длина, м
1	51° 52,572' с.ш. 128° 02,357' в.д.	ЮЗ 4°	137
2	51° 52,498' с.ш. 128° 02,348' в.д.	ЮЗ 81°	361
3	51° 52,469' с.ш. 128° 02,036' в.д.	СЗ 5°	177
4	51° 52,563' с.ш. 128° 02,022' в.д.	СВ 87°	384

Условные обозначения: - кварталный столб - участок лесопатологического обследования

Исполнитель работ по проведению лесопатологических обследований Шикин А.В.

Дата составления документа 05.10. 2017 года Телефон 8(41651) 20182

