

Форма

29.09.2017

УТВЕРЖДАЮ:

**X** Есипов Н.В.

Подписано цифровой подписью:  
Есипов Николай Викторович

Должность

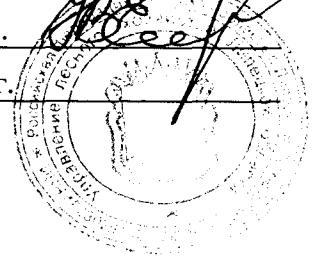
Заместитель начальника  
управления лесного хозяйства  
Липецкой области

ФИО

Есипов Н.В.

Дата

29.09.2017 г.



Акт лесопатологического обследования N 1568  
лесных насаждений Добровского лесничества  
Липецкой области

Способ лесопатологического обследования: 1. Визуальный

2. Инструментальный

Место проведения

Участковое лесничество	Урочище (дача)	Квартал (кварталы)	Выдел (выделы)	Площадь, га
Кривецкое		162	1	0,8
ВСЕГО				0,8

Лесопатологическое обследование проведено на общей площади 0,8 га.

1. Визуальное лесопатологическое обследование.

Наземное  V

Дистанционное

1.1. На площади 0,8 га фактическая таксационная характеристика лесного насаждения соответствует таксационному описанию.

1.2. Лесные насаждения с нарушенной и утраченной устойчивостью не выявлены:

Участковое лесничество	Урочище (дача)	Площадь, га		Причина ослабления (гибели)
		с нарушенной устойчивостью	с утраченной устойчивостью	
Кривецкое		-	-	-
Итого		-	-	-

Состояние обследованных лесных насаждений приведено в приложении 1.1 к Акту.

1.3. В обследованных лесных участках прогнозируется:

Прогноз	Площадь, га
Ослабление лесных насаждений	-
Усыхание лесных насаждений различной степени	-
Развитие очагов вредных организмов	-

1.4. Обнаружено загрязнение лесного участка отходами и выбросами:

промышленными

бытовыми

Вид загрязнения	Размеры загрязнения			Объем, кубм	Площадь загрязнения, га
	длина, м	ширина, м	высота, м		

### ЗАКЛЮЧЕНИЕ

Оценка текущего санитарного и лесопатологического состояния лесных насаждений, назначенные профилактические мероприятия по защите лесов, агитационные мероприятия: насаждение здоровое, проведение санитарно-оздоровительных мероприятий не требуется. Средневзвешенная категория состояния насаждения 1.37.

Дата проведения обследования: 18.09.2017 г.

Исполнитель работ по проведению лесопатологического обследования:

ФИО \_\_\_\_\_ Иркоцкий Э.Р. \_\_\_\_\_

Подпись \_\_\_\_\_ 

Приложение 1.1  
к акту лесопатологического обследования

Результаты проведения лесопатологического обследования  
лесных насаждений за 18.09.2017 г.  
сентябрь (месяц)

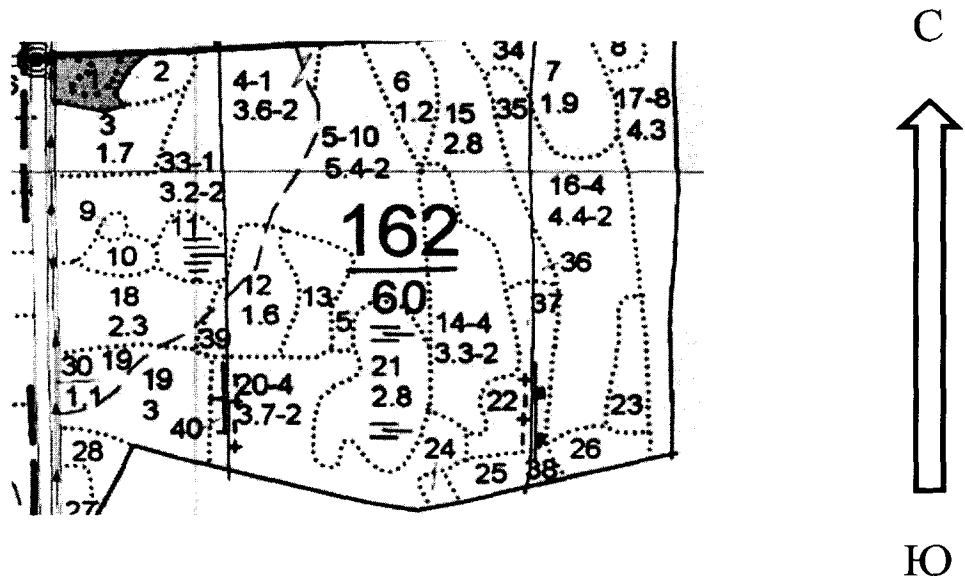
Субъект Российской Федерации Липецкая область Лесничество (лесопарк) Добровское  
Участковое лесничество Кривецкое Урочище (лесная дача) \_\_\_\_\_

1	2	3	4	5	6	7	Таксационная характеристика лесного насаждения							17	Распределение деревьев по категориям состояния, % от запаса										28	29	30	31	32	Назначенные мероприятия																																																				
							состав	порода	возраст	средняя высота, м	средний диаметр, см	тип леса	плотота		бонитет	запас, куб. м/га	число деревьев на пробе, шт.	без признаков ослабления	ослабленные	сильно ослабленные	усыхающие	свежий сухойстой	старый сухойстой	свежий ветровал						старый ветровал	свежий бурелом	старый бурелом	аварийные деревья	Средневзвешенная категория состояния	Признаки повреждения деревьев	Доля поврежденных деревьев, %	Причина ослабления, повреждения	Подожит рубке, %	вид	площадь, га																																										
1	2	3	4	5	6	7	8	9	10	11	12	13	14	15	16	17	18	19	20	21	22	23	24	25	26	27	28	29	30	31	32	33	34																																																	
Кривецкое																																																																																		
162	1	0,8	Защитные леса	вдоль железнодорожных путей общего пользования, федеральных автомобильных дорог общего пользования и автомобильных дорог общего пользования, находящихся в собственности субъектов	1	0,8	6СО4Б+ДНН							Всего	77	15	5	0	0	0	0	0	0	0	0	3	0	0	0	0	0	0	0	0	1,37																																															
							ССРТ																														ДНН	77	15	5	0	0	0	0	0	0	0	0	0	0	0	0	0	0	0	0	0	1,37																								
							СО																																																					ДНН	77	15	5	0	0	0	0	0	0	0	0	0	0	0	0	0	0	0	0	0	1,37	
							ДНН																																																																											

Исполнитель работ по проведению лесопатологического обследования:  
ФИО \_\_\_\_\_ Исковский Э.Р. Подпись \_\_\_\_\_  
Дата составления документа 18.09.2017 г., Телефон 8 (804) 211-15-53

Абрис участка

М 1:10000



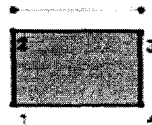
N выдела	Ленты (круговой площадки) перече́та				
	Сплошной пере́чет	Длина, м	Ширина, м	Радиус, м	Площадь, га
1					0,8

Номера точек	Координаты	Румбы линий	Длина, м

Условные обозначения:

Ходовая линия -

Обследуемая площадь -



Исполнитель работ по проведению лесопатологического обследования:

ФИО \_\_\_\_\_ Ирко́вский Э.Р. \_\_\_\_\_

Подпись \_\_\_\_\_

Дата составления документа 18.09.2017 г. \_ Телефон 8 (904) 211-15-53

