

Приложение 2
к приказу Минприроды России
от 16.09.2016 № 480

Форма

УТВЕРЖДАЮ:

Должность зам. министра
Ф.И.О. В. А. Широков
Дата 22.02.18

Акт
лесопатологического обследования № 62-25-09/17

лесных насаждений Тулунского лесничества (лесопарка)
Иркутская область
(субъект Российской Федерации)

Способ лесопатологического обследования: 1. Визуальный
2. Инструментальный

Место проведения

Участковое лесничество	Урочище (дача)	Квартал (кварталы)	Выдел (выделы)	Площадь, га
Присаянское	Техучасток № 10	42	9	7,3
			14	3,0
			15	1,9
			19	0,3

Лесопатологическое обследование проведено на общей площади 12,5 га.

2. Инструментальное обследование лесного участка.*

2.1. Фактическая таксационная характеристика лесного насаждения соответствует (не соответствует) (нужное подчеркнуть) таксационному описанию. Причины несоответствия: Давность лесоустройства(лесоустройство 1986г.).Пожары прошлых лет

Ведомость лесных участков с выявленными несоответствиями таксационным описаниям приведена в приложении 1 к Акту.

2.2. Состояние насаждений: с нарушенной устойчивостью
с утраченной устойчивостью

причины повреждения:

низовой устойчивый пожар сильной интенсивности прошлых лет

Заселено (отработано) стволовыми вредителями:

Вид вредителя	Порода	Встречаемость (% заселённых деревьев)	Степень заселения лесного насаждения (слабая, средняя, сильная)

Повреждено огнём:

Вид пожара	Порода	Состояние корневых лап		Состояние корневой шейки		Подсушивание луба	
		процент повреж- дённых огнём корней	процент деревьев с данным повреж- дением	ожог корневой шейки по окружности (1/4; 2/4; 3/4; более 3/4)	процент деревьев с данным повреж- дением	по окружности (1/4; 2/4; 3/4; более 3/4)	процент деревьев с данным повреж- дением
Низовой устойчивый прошлых лет	Б	20	80	Более 3/4	20	Более 3/4	60

Поражено болезнями:

Вид болезни	Порода	Встречаемость (% поражённых деревьев)	Степень поражения лесного насаждения (слабая, средняя, сильная)

2.3. Выборке подлежит 100 % деревьев,

в том числе:

ослабленных _____ % (причины назначения) _____ ;

сильно ослабленных _____ % (причины назначения) _____ ;

усыхающих _____ % (причины назначения) _____ ;

свежего сухостоя _____ %;

в том числе: свежего ветровала _____ %;

свежего бурелома _____ %;

старого ветровала _____ %;

в том числе: старого бурелома _____ %;

старого сухостоя 100 %;

аварийных _____ %.

2.4. Полнота лесного насаждения после уборки деревьев, подлежащих рубке, составит 0.
Критическая полнота для данной категории лесных насаждений составляет 0,3.

ЗАКЛЮЧЕНИЕ

С целью предотвращения негативных процессов или снижения ущерба от их воздействия назначено:

Участковое лесничество	Урочище (дача)	Квартал	Выдел	Площадь выдела, га	Вид мероприятия	Площадь мероприятия, га	Порода	Запас на выдел, куб. м	Крайние сроки проведения
Присяянское	Техучасток № 10	42	9	43	ССР	7,3	Б	1022	2017
			14	3,0	ССР	3,0	Б	390	2017
			15	4,3	ССР	1,9	Б	247	2017
			19	26	ССР	0,3	Б	42	2017

Ведомость перечета деревьев, назначенных в рубку, и абрис лесного участка прилагаются (приложение 2 и 3 к Акту).

Меры по обеспечению возобновления:

Естественное зарастание

Мероприятия, необходимые для предупреждения повреждения или поражения смежных насаждений:
Проведение общего лесопатологического надзора за приграничными массивами



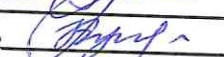
Сведения для расчёта степени повреждения:

год образования старого сухостоя 2007г ;

основная причина повреждения древесины Низовой устойчивый пожар прошлых лет

Дата проведения обследований 22.08.2017г.

Исполнители работ по проведению лесопатологического обследования:

Ф.И.О. Костиков С.Н. Подпись 
 Ф.И.О. Кресик С.В. Подпись 
 Ф.И.О. Купцова С.В. Подпись 

* Раздел включается в акт в случае проведения лесопатологического обследования инструментальным способом.

Приложение 1 к Акту лесопатологического обследования

Ведомость лесных участков с выявленными несоответствиями таксационным описаниям

Источники данных	Год проведения лесосурьства	№ квартала	№ выдела	Площадь выдела в га.	Целевое назначение лесов	Категория защитных лесов	№ лесопатологического выдела	Площадь лесопатологического выдела в га.	Таксационная характеристика										Заложено пробных площадей		
									Состав	Порода	Возраст, лет	Средняя высота, м.	Средний диаметр, см.	Тип леса	Тип условий произрастания	Плотота	Бонитет	Запас, км/га.	Количество, штук	Общая площадь, га.	
ТО	1986	42	9	43	Экспл.	-	9	7,3	10Б+С+Л	Б	55	20	20	20	РТ	С2	0,6	2	140	1	1,8
Ф		42	9	43	Экспл		9	7,3	10Б	Б	85	20	32	32	РТ	С2	0,6	3	140	1	1,8
ТО		42	14	3,0	Экспл		14	3,0	10Б	Б	55	19	20	20	РТ	С2	0,5	2	110	1	3,0
Ф		42	14	3,0	Экспл.		14	3,0	10Б	Б	85	20	32	32	РТ	С2	0,6	3	130	1	3,0
ТО		42	15	4,3	Экспл.		15	1,9	7Б2С1Л	Б,С,Л	45	18	16	16	РТ	С2	1	2	200	1	1,9
Ф		42	15	4,3	Экспл		15	1,9	10Б	Б	75	19	24	24	РТ	С2	0,6	3	130	1	1,9
ТО		42	19	26	Экспл		19	0,3	5С5Б	С,Б	85	20	24	24	РТ	С3	0,4	3	160	1	0,3
Ф		42	19	26	Экспл		19	0,3	10Б	Б	95	21	32	32	РТ	С3	0,6	3	140	1	0,3

Примечание: ТО-таксационное описание; Ф-фактическая характеристика лесного насаждения

Исполнители работ по проведению лесопатологического обследования: Заместитель начальника С.Н.Костилов

Главный специалист С.В.Кресик

Старший специалист С.В.Купцова

ВЕДОМОСТЬ ПЕРЕЧЕТА ДЕРЕВЬЕВ НАЗНАЧЕННЫХ В РУБКУ ВРЕМЕННАЯ ПРОБНАЯ ПЛОЩАДЬ № 1

Субъект Российской Федерации Иркутская область

Лесничество Тулунское

квартал 42 выдел 9

Площадь 7,3 га

Номер очага вредных организмов _____ Размер пробной площади 1,8 га

Таксационная характеристика:

Тип леса РТС2. Состав 10Б. Возраст 85. Бонитет 3.

Полнота 0,6. Запас на га 140. Возобновление естественное заращивание

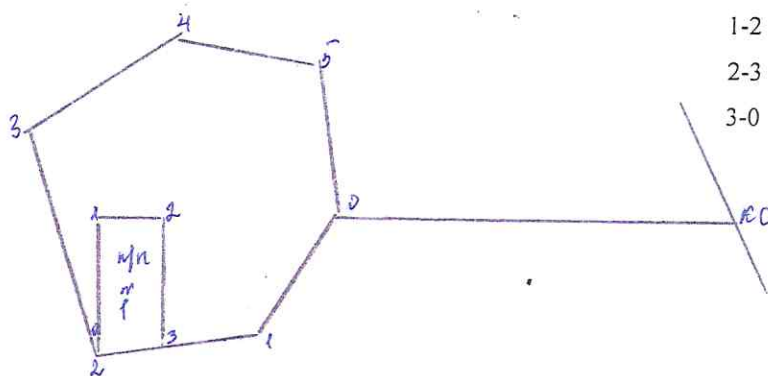
Время и причина ослабления насаждений: пожары прошлых лет.

Тип очага вредных организмов: эпизодический, хронический (подчеркнуть)

Фаза развития очага вредных организмов: начальная, нарастания численности, собственно вспышка, кризис (подчеркнуть)

Состояние лесного насаждения, намечаемые мероприятия: насаждения сухостойные, листва завяла или отсутствует. В связи с неудовлетворительным санитарным состоянием древостоя, с целью предотвращения развития очагов вредных организмов, а также потери биологической устойчивости насаждения, рационального использования лесных ресурсов необходимо провести сплошную санитарную рубку.

Привязка : от деляночного столба № 2,



0-1 С - 0° 180м
1-2 В - 90° 100м
2-3 Ю - 0° 180м
3-0 З - 90° 100м

Исполнители работ по проведению лесопатологического обследования:

Заместитель начальника ТОМЛК Ио по
Тулунскому лесничеству

Костиков Сергей Николаевич

Главный специалист-эксперт ТОМЛК Ио
по Тулунскому лесничеству

Кресик Сергей Васильевич

Старший специалист 1 разряда ТОМЛК
Ио по Тулунскому лесничеству

Купцова Светлана Васильевна

Дата составления документа 22.08.2017г.

телефон 8(39530)47-2-95

ВЕДОМОСТЬ ПЕРЕЧЕТА ДЕРЕВЬЕВ

Порода: береза

Ступени толщины, см	Количество деревьев по категориям состояния, шт												Всего деревьев по ступеням толщины		
	I	II	III	IV		V		VI			Ветровал, бурелом			шт.	в т.ч. подле жат рубке, %
				НЗ	З	НЗ	З	НЗ	З	О	НЗ	З	О		
1	2	3	4	5	6	7	8	9	10	11	12	13	14	15	16
8															
12															
16								7						7	2
20								5						5	1
24								23						23	7
28								65						65	19
32								175						175	51
36 и более								67						67	20
Итого, %								342/ 100						342	100

Примечание: НЗ – незаселенное, З – заселенное, О – отработанное вредителями

**ВЕДОМОСТЬ ПЕРЕЧЕТА ДЕРЕВЬЕВ НАЗНАЧЕННЫХ В РУБКУ
ВРЕМЕННАЯ ПРОБНАЯ ПЛОЩАДЬ № 2**

Субъект Российской Федерации Иркутская область
Лесничество Тулунское квартал 42 выдел 19.
Площадь 0,3 га
Номер очага вредных организмов _____ Размер пробной площади 0,3 га

Таксационная характеристика:

Тип леса РТСЗ. Состав 10Б. Возраст 95. Бонитет 3.

Полнота 0,6. Запас на га 140. Возобновление естественное заращивание

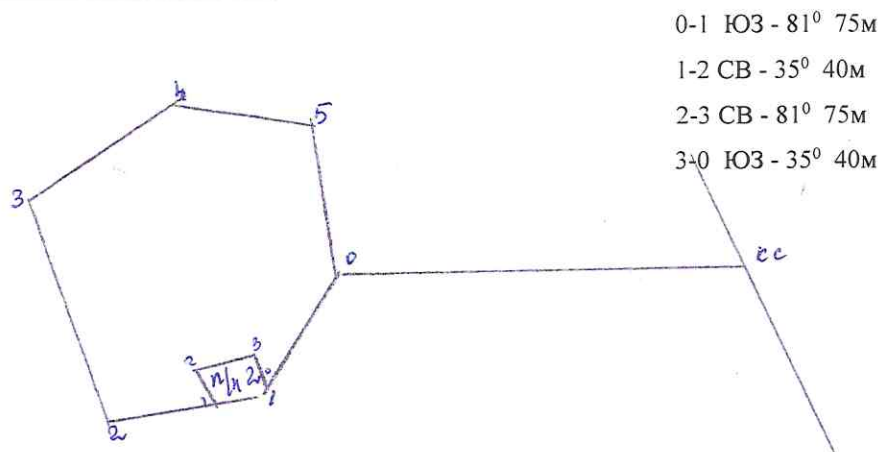
Время и причина ослабления насаждений: пожары прошлых лет.

Тип очага вредных организмов: эпизодический, хронический (подчеркнуть)

Фаза развития очага вредных организмов: начальная, нарастания численности, собственно вспышка, кризис (подчеркнуть)

Состояние лесного насаждения, намечаемые мероприятия: насаждения сухостойные, листва завяла или отсутствует. В связи с неудовлетворительным санитарным состоянием древостоя, с целью предотвращения развития очагов вредных организмов, а также потери биологической устойчивости насаждения, рационального использования лесных ресурсов необходимо провести сплошную санитарную рубку.

Привязка : от деляночного столба № 1,



Исполнители работ по проведению лесопатологического обследования:


Заместитель начальника ТОМЛК Ио по
Тулунскому лесничеству

 Костиков Сергей Николаевич

Главный специалист-эксперт ТОМЛК Ио
по Тулунскому лесничеству

 Кресик Сергей Васильевич

Старший специалист 1 разряда ТОМЛК
Ио по Тулунскому лесничеству

 Купцова Светлана Васильевна

Дата составления документа 22.08.2017г.

телефон 8(39530)47-2-95

ВЕДОМОСТЬ ПЕРЕЧЕТА ДЕРЕВЬЕВ

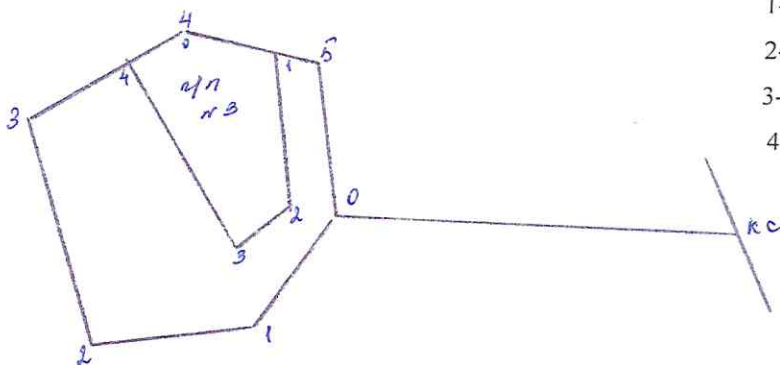
Порода: береза

Ступени толщины, см	Количество деревьев по категориям состояния, шт													Всего деревьев по ступеням толщины	
	I	II	III	IV		V		VI			Ветровал, бурелом			шт.	в т.ч. подле жат рубке, %
				НЗ	З	НЗ	З	НЗ	З	О	НЗ	З	О		
1	2	3	4	5	6	7	8	9	10	11	12	13	14	15	16
8															
12															
16								2						2	3
20								3						3	5
24								13						13	21
28								6						6	10
32								30						30	48
36 и более								8						8	13
Итого, %								62/ 100						62/	100

Примечание: НЗ – незаселенное, З – заселенное, О – отработанное вредителями

ВЕДОМОСТЬ ПЕРЕЧЕТА ДЕРЕВЬЕВ НАЗНАЧЕННЫХ В РУБКУ ВРЕМЕННАЯ ПРОБНАЯ ПЛОЩАДЬ № 3

Субъект Российской Федерации Иркутская область
Лесничество Тулунское квартал 42 выдел 14
Площадь 3,0 га
Номер очага вредных организмов _____ Размер пробной площади 3,0 га
Таксационная характеристика:
Тип леса РТС2. Состав 10Б. Возраст 85. Бонитет 3.
Полнота 0,6. Запас на га 130. Возобновление естественное заращивание
Время и причина ослабления насаждений: пожары прошлых лет.
Тип очага вредных организмов: эпизодический, хронический (подчеркнуть)
Фаза развития очага вредных организмов: начальная, нарастания численности, собственно вспышка, кризис (подчеркнуть)
Состояние лесного насаждения, намечаемые мероприятия: насаждения сухостойные, листва завяла или отсутствует. В связи с неудовлетворительным санитарным состоянием древостоя, с целью предотвращения развития очагов вредных организмов, а также потери биологической устойчивости насаждения, рационального использования лесных ресурсов необходимо провести сплошную санитарную рубку.
Привязка : от деляночного столба № 4,



- 0-1 ЮВ - 80° -130м
- 1-2 ЮВ - 11° -200м
- 2-3 ЮЗ - 48° -75м
- 3-4 СЗ - 33° -285м
- 4-0 СВ-57°-58м

Исполнители работ по проведению лесопатологического обследования:

Заместитель начальника ТОМЛК Ио по Тулунскому лесничеству		Костиков Сергей Николаевич
Главный специалист-эксперт ТОМЛК Ио по Тулунскому лесничеству		Кресик Сергей Васильевич
Старший специалист 1 разряда ТОМЛК Ио по Тулунскому лесничеству		Купцова Светлана Васильевна

ВЕДОМОСТЬ ПЕРЕЧЕТА ДЕРЕВЬЕВ

Порода: береза

Ступени толщины, см	Количество деревьев по категориям состояния, шт												Всего деревьев по ступеням толщины		
	I	II	III	IV		V		VI			Ветровал, бурилом			шт.	в т.ч. подле жат рубке, %
				НЗ	З	НЗ	З	НЗ	З	О	НЗ	З	О		
1	2	3	4	5	6	7	8	9	10	11	12	13	14	15	16
8															
12															
16								9						9	2
20								13						13	2
24								33						33	6
28								96						96	19
32								256						256	50
36 и более								107						107	21
Итого, %								514/ 100						514	100

Примечание: НЗ – незаселенное, З – заселенное, О – отработанное вредителями

ВЕДОМОСТЬ ПЕРЕЧЕТА ДЕРЕВЬЕВ

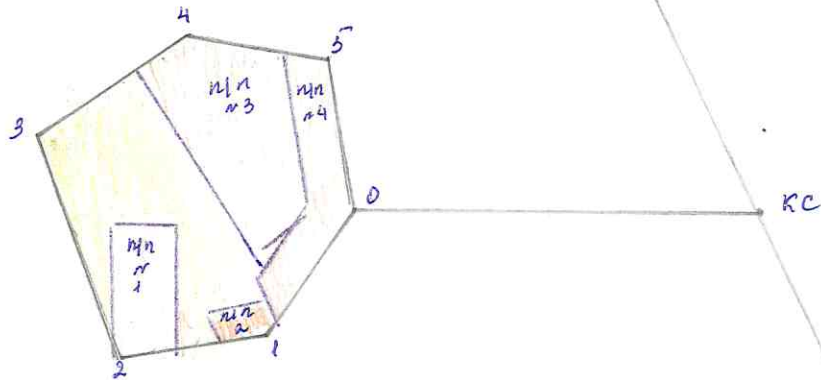
Порода: береза

Ступени толщины, см	Количество деревьев по категориям состояния, шт												Всего деревьев по ступеням толщины		
	I	II	III	IV		V		VI			Ветровал, бурелом			шт.	в т.ч. подле жат рубке, %
				НЗ	З	НЗ	З	НЗ	З	О	НЗ	З	О		
1	2	3	4	5	6	7	8	9	10	11	12	13	14	15	16
8															
12															
16								9						9	2
20								13						13	2
24								308						308	61
28								96						96	19
32								56						56	11
36 и более								26						26	5
Итого, %								508/ 100						508	100

Примечание: НЗ – незаселенное, З – заселенное, О – оработанное вредителями

Абрис участка

М 1:10000



№ выдела	Ленты(круговой Площадки)перечета				
	№ ленты площадки)	длина, м	ширина, м	радиус, м	площадь, га
9	1	180	100		1,8
19	2	75	40		0,3
14	3	285	105		3,0
15	4	200	95		1,9
Номер точек		Координаты	Румбы линий	Длина, м	
КС-0		54° 09' 775"С 099° 57' 362В	3:90	1175	
0-1		54° 09' 775"С 099° 56' 276"В	Ю3:35	212	
1-2		54° 09' 682"С 099° 56' 177 ПВ	Ю3:81	190	
2-3		54° 09' 663"С 099° 56' 016 "В	С3:20	318	
3-4		54° 09' 817"С 099° 55' 921"В	СВ:57	240	
4-5		54° 09' 901"С 099° 56' 076"В	ЮВ:80	180	
5-0		54° 09' 879"С 099° 56' 239"В	ЮВ:11	200	

Условные обозначения:

Участок, намечаемый для проведения сплошной санитарной рубки

Пробная площадь

Исполнитель работ по проведению лесопатологического обследования:

С.Н.Костиков

Подпись _____

С.В.Кресик

Подпись _____

С.В.Купцова

Подпись _____

Дата составления документа 22.08.2017г. Телефон 8(395) 304-72-95

22.08.2017г. 8(39530)47-2-95